

**BOSS**  
AUDIO SYSTEMS

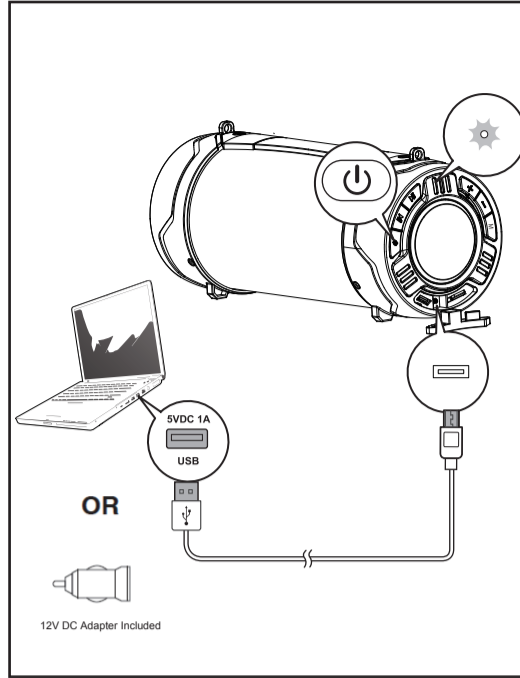
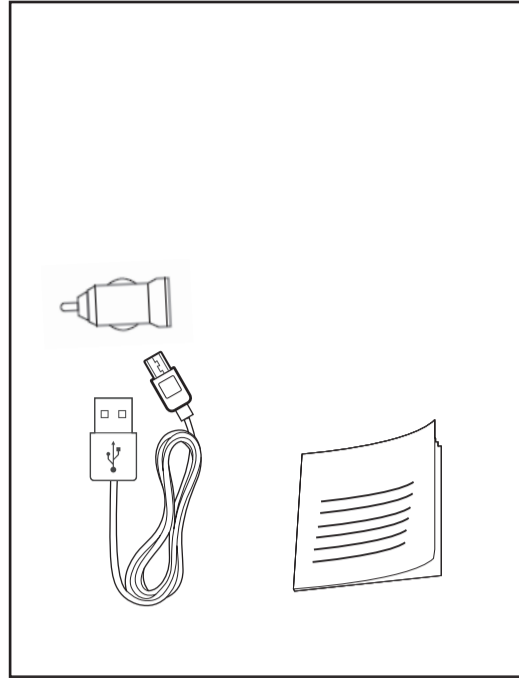
## Tube

- EN Portable Bluetooth Speaker
- ES Altavoz Bluetooth portátil

- EN Quick Start Guide
- ES Guía de inicio rápido

www.bosssaudio.com

BC



EN

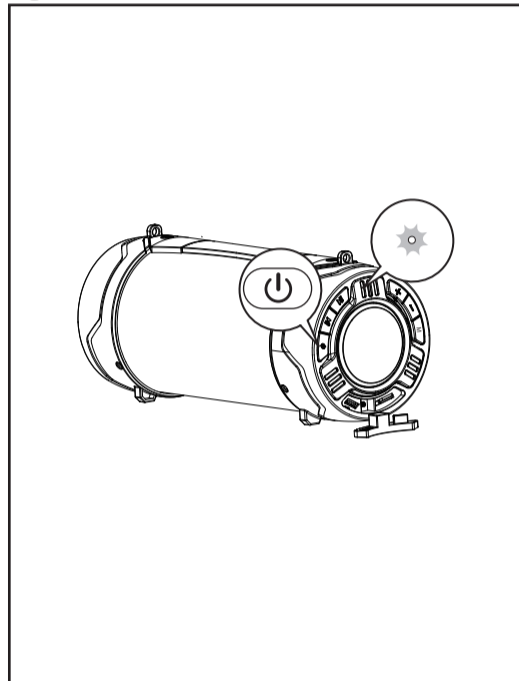
Charge the speaker until the LED light turns off.

**Tips:** LED Light flashes when battery voltage is below 3.6V. When voltage is below 3.3V the unit will automatically shutdown. When charging your speaker, the red LED light will stay on and shut off when the device is fully charged. Fully charged voltage is 4.2V.

ES

Cargue el altavoz hasta que la luz LED se apague.

**Consejos:** La luz LED parpadea cuando la batería voltaje debajo de 3.6V, cuando el voltaje debajo de 3.3V será automático apagado. Cuando se carga el altavoz, la luz LED roja queda encendida y se apagará cuando el dispositivo esté completamente cargado. Voltaje completamente cargado es 4.2V.



EN

Press **⏻** to power on. Short press it twice to turn the blue illumination on or off.

① For first-time use, the Bluetooth indicator flashes blue quickly, indicating that the speaker is in pairing mode.

**Tips:** When you power on the speaker again after Bluetooth setup, the speaker will search for the previously paired device and the Bluetooth indicator will flash slowly. If no paired device is found, it will flash quickly and the speaker will enter pairing mode.

To save power, the speaker turns off automatically after 15 minutes of inactivity.

ES

Pulse **⏻** para encender, presione brevemente dos veces para encender o apagar la luz azul.

① Cuando vaya a usarlo por primera vez, el indicador de Bluetooth parpadea rápidamente en azul, lo que indica que el altavoz está en modo de sincronización.

**Consejos:** Cuando vuelva a encender el altavoz buscará el dispositivo sincronizado y el indicador de Bluetooth parpadeará lentamente. Si no se encuentra ningún dispositivo sincronizado, parpadeará rápidamente y el altavoz pasará a modo de sincronización.

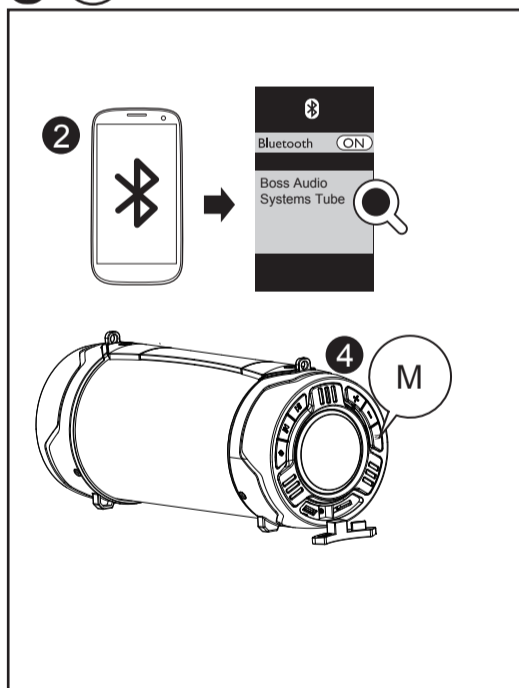
Para ahorrar energía, el altavoz se apaga automáticamente después de 15 minutos de inactividad.

**BOSS**  
AUDIO SYSTEMS

## Tube

All registered and unregistered trademarks are property of their respective owners.  
BOSS INTERNATIONAL GROUP  
BOSS AUDIO SYSTEMS TUBE  
All rights reserved.

QUG-Boss Audio Systems Tube-V1.1



EN

- 1 Make sure that the speaker is in pairing mode.
- 2 Enable Bluetooth on your device to be paired with the speaker. Select 'Boss Audio Systems Tube' from the available devices (enter the password '0000' if necessary) to start pairing and connection with the speaker.
- 3 After successful connection, the Bluetooth indicator turns solid blue and you hear a voice prompt "Paired".

**Tips:** This speaker supports automatic connection with a previously paired device after power-off and power-on again.

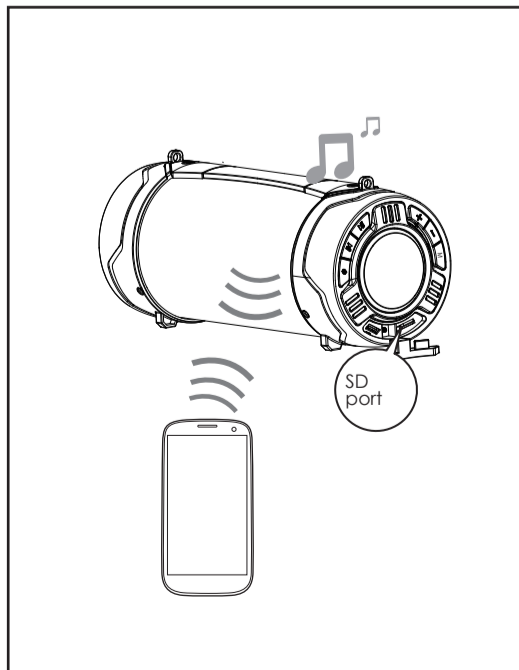
- 4 Press **(M)** to cycle thru modes. Long press **(M)** to disconnect a paired BT device. The modes available are SD, Bluetooth and FM.

ES

- 1 Asegúrese de que el altavoz está en modo de sincronización.
- 2 Active la opción Bluetooth en su dispositivo para sincronizarlo con el altavoz. Seleccione 'Boss Audio Systems Tube' entre los dispositivos disponibles (introduzca la contraseña "0000" si es necesario) para iniciar la sincronización y la conexión con el altavoz.
- 3 Cuando se ha conectado, el indicador Bluetooth se vuelve de color azul sin parpadear y escuchará el aviso sonoro "Paired" (emparejado).

**Consejos:** Este altavoz permite realizar una conexión automática con un dispositivo previamente sincronizado tras apagarlo y volverlo a encender.

- 4 Presione **(M)** para elegir el modo. Mantenga Presionado **(M)** para desconectar un dispositivo BT emparejado. Los modos disponibles son SD, Bluetooth y FM.



Playing music on your paired device:

- Press +/- to adjust volume.
- Press **⏮**/**⏭** to skip to the previous or next song.
- Short press **⏻** to pause or resume music play.

**Tips:** Music is paused during a call and resumes automatically when the call is ended.

ES

Reproduzca música en su dispositivo sincronizado y conectado con el altavoz.

- Pulse +/- para ajustar el volumen.
- Pulse **⏮**/**⏭** para pasar a la canción anterior o la siguiente.
- Pulse corta **⏻** para pausar o reanudar la reproducción de música.

**Consejos:** La reproducción de música se pausa durante una llamada y se reanuda automáticamente cuando finaliza la llamada.

