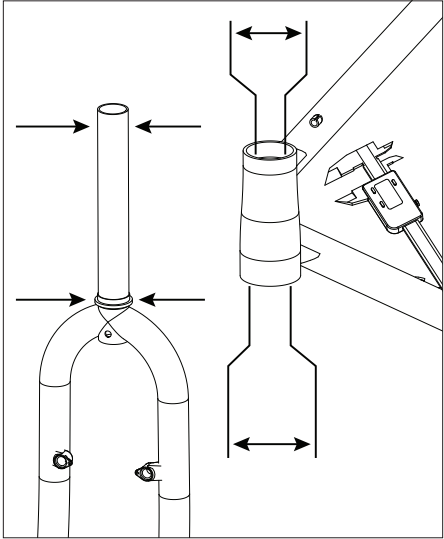


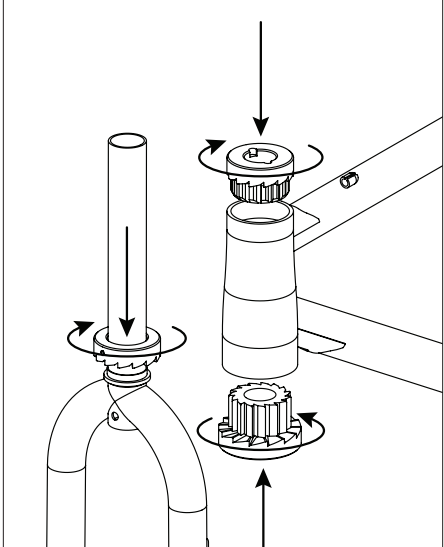
1 CONFIRM MEASUREMENTS

WWW.HEADSETFITFINDER.COM



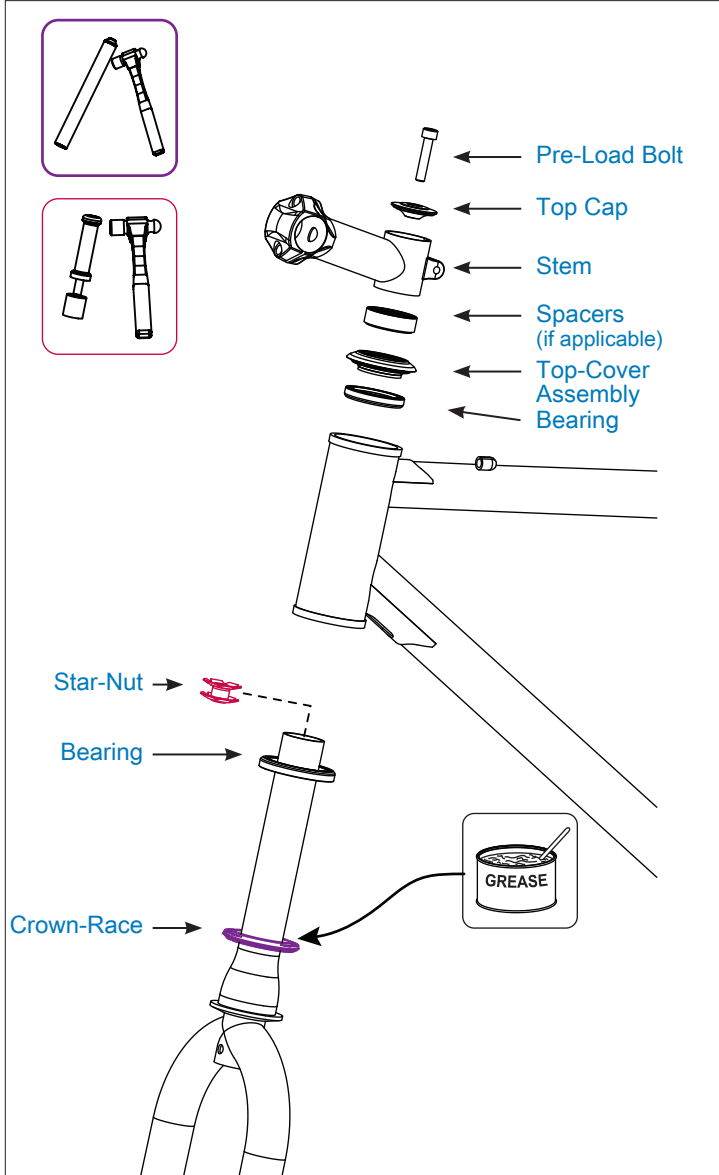
2 PREPARE FRAME & FORK

WWW.CANECREEK.COM/TECH-CENTER



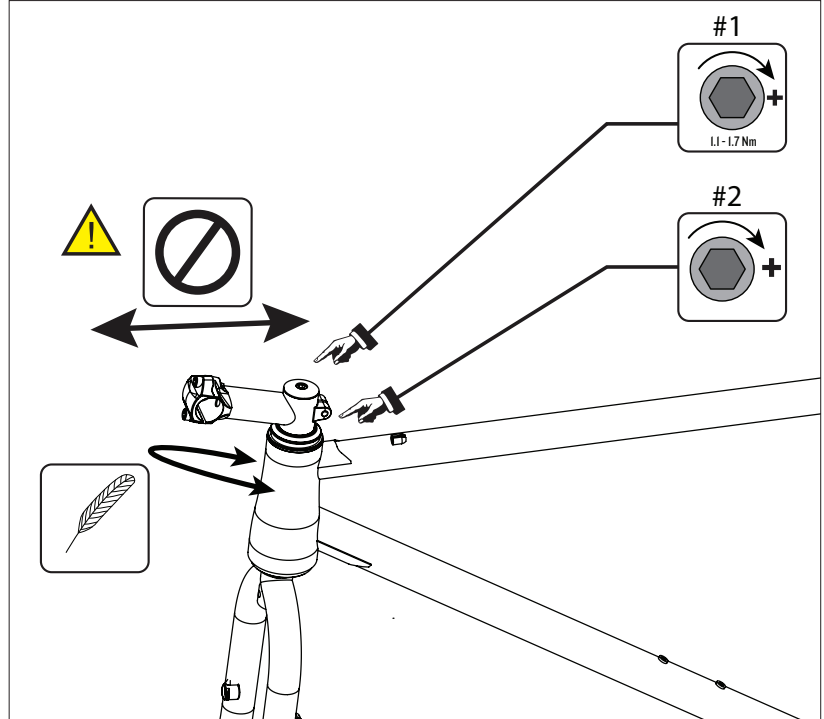
3 INSTALL AND ASSEMBLE HEADSET PARTS

WWW.CANECREEK.COM/TECH-CENTER



4 ADJUST HEADSET

WWW.CANECREEK.COM/TECH-CENTER



TIP:
A LITTLE WATERPROOF GREASE ON THE CROWN RACE SEAL AND TOP COVER SEAL WILL KEEP EVERYTHING TURNING SMOOTHLY.

! PROFESSIONAL FRAME PREPARATION AND HEADSET INSTALLATION RECOMMENDED.
PROFESSIONAL FRAME VORBEREITUNG UND HEADSET-INSTALLATION EMPFOHLEN
LA PREPARAZIONE PROFESSIONALE E L'INSTALLAZIONE TELAIO AURICOLARE RACCOMANDATO
LA PRÉPARATION DU CADRE PROFESSIONNEL ET L'INSTALLATION CASQUE RECOMMANDÉ
专业结构安装准备和耳机推荐

WARRANTY

Cane Creek Cycling Components warrants its 40-Series headsets for a period of 1 year from the date of original purchase. Any headset found to be defective in materials or workmanship will be repaired or replaced at the discretion of Cane Creek. This warranty applies only to the original owner.

This warranty does not cover damage or failure resulting from misuse, abuse, alteration, neglect, wear and tear, crash or impact, lack of maintenance or other conditions judged by Cane Creek to be abnormal, excessive or improper. It is mandatory that a Return Authorization Number (RA#) be obtained by contacting Cane Creek before any product is returned.

Warranty claims outside of the United States can be made by contacting the appropriate Cane Creek distributor.

⚠ WARNING: Many bicycle service and repair tasks require special knowledge and tools. In order to help minimize the chances of an accident and possible injury, it is critical that you have any installation, repair or maintenance performed by a professional bicycle mechanic or dealer. Do not begin any adjustments or service on your bicycle yourself until you have learned from your mechanic or dealer how to properly complete them. Improper adjustment or service may result in damage to the bicycle or an accident, which can cause serious injury or death.

Equally important is that your individual maintenance requirements will be determined by everything from your riding style to geographic location. Consult your dealer or mechanic for help in determining your maintenance requirements. Like any mechanical device, a bicycle and its components are subject to wear and stress. Different materials and mechanisms wear or fatigue from stress at different rates and have different life cycles. If a component's life cycle is exceeded, the component can suddenly and catastrophically fail, causing serious injury or death to the rider. Scratches, cracks and discoloration are signs of stress-caused fatigue and indicate that a part is at the end of its useful life and needs to be replaced. While the materials and workmanship of bicycle components may be covered by a warranty for a specified period of time by the manufacturer, this is no guarantee that the product will last the term of the warranty. Product life is often related to the kind of riding you do and to the treatment to which you submit the product. A component warranty is not meant to suggest that the component cannot be broken or will last forever.

Before installing a component or accessory ensure that it is compatible with your bicycle by checking with your dealer.

GARANTIE

Cane Creek Cycling Components garantiert, dass seine 40-Serie Headsets für einen Zeitraum von 1 Jahre ab dem Kaufdatum. Jede Headset mangelhaft befunden werden Material-oder Herstellungsfehler repariert oder ersetzt nach dem Ermessen des Cane Creek. Diese Garantie gilt nur für den Erstbesitzer.

Diese Garantie gilt nicht für Schäden oder Ausfälle aufgrund von Missbrauch, Veränderung, Vernachlässigung, Abnutzung, Sturz oder Aufprall mangelnder Wartung oder anderen Bedingungen von Cane Creek beurteilt werden abnorme, übermäßiger oder unsachgemäßer. Es ist zwingend, dass ein Return Authorization Number (RA #), indem Sie Cane Creek, bevor ein Produkt zurückgegeben erhalten werden.

Gewährleistungsansprüche außerhalb der Vereinigten Staaten kann durch Kontaktaufnahme mit den entsprechenden Cane Creek Händler vorgenommen werden.

⚠ ACHTUNG: Viele Fahrrad-Service und Reparatur Aufgaben erfordern spezielle Kenntnisse und Werkzeuge. Um zu minimieren die Wahrscheinlichkeit eines Unfalls und mögliche Verletzungen, ist es entscheidend, dass alle Installations-, Reparatur-oder Wartungsarbeiten von einem Fachmann Fahrradmechaniker oder Händler durchgeführt haben. Beginnen Sie mit etwaigen Anpassungen oder Reparaturen an Ihrem Fahrrad selbst, bis Sie Ihren Mechaniker oder Händler, wie man richtig komplett ihnen gelernt haben. Eine falsche Einstellung oder Wartung kann zu Schäden am Fahrrad oder einem Unfall, der zu schweren Verletzungen oder Tod verursachen können.

Ebenso wichtig ist, dass Ihre individuellen Wartungsaufwand durch alles aus Ihren Fahrstil der geographischen Lage festgestellt werden sollen. Fragen Sie Ihren Händler oder einer Werkstatt für Hilfe bei der Bestimmung Ihrer Wartungsaufwand. Wie jedes mechanische Gerät, ein Fahrrad und seine Komponenten dem Verschleiß unterliegen und stress. Different Materialien und Mechanismen Abnutzung oder Ermüdung von Stress bei unterschiedlichen Geschwindigkeiten und unterschiedlichen Lebenszyklen. Wenn eine Komponente * s Lebenszyklus überschritten wird, kann das Bauteil plötzlich und katastrophal ausfallen, was zu schweren Verletzungen oder zum Tod des Fahrers. Kratzer, Risse und Verfärbungen sind Anzeichen von Stressbedingten Müdigkeit und zeigen, dass

ein Teil am Ende ihrer Nutzungsdauer ist und ersetzt werden muss. Während die Materialien und Verarbeitung von Fahrradkomponenten eine Garantie für eine bestimmte Zeit vom Hersteller gedeckt werden können, ist dies keine Garantie dafür, dass das Produkt die Laufzeit der Garantie dauern. Größe und Leben wird oft auf die Art des Reitens Sie tun und auf die Behandlung an der Sie den Produkt passt. Eine Komponente Garantie ist nicht dazu gedacht, lassen vermuten, dass die Komponente kann nicht gebrochen werden oder wird ewig dauern.

Vor der Installation einer Komponente oder Zubehör dafür, dass es mit Ihrem Fahrrad durch Rücksprache mit Ihrem Händler ist.

GARANTÍA

Cane Creek Ciclismo componentes garantiza que sus auriculares de 40 Series por un período de 1 años a partir de la fecha de compra original. Cualquier auricular que se encuentre defectuoso en materiales o mano de obra, será reparado o reemplazado, a discreción de Cane Creek. Esta garantía se aplica solamente al propietario original.

Esta garantía no cubre daños ocasionados por mal uso, abuso, alteración, negligencia, desgaste, choque o impacto, la falta de mantenimiento u otras condiciones juzgado por Cane Creek para ser anormal, excesiva o inadecuada. Es obligatorio que un Número de Autorización de Devolución (RA #) obtener poniéndose en contacto con Cane Creek antes de regresar cualquier producto.

Los reclamos de garantía fuera de los Estados Unidos pueden hacer poniéndose en contacto con el distribuidor adecuado de caña Creek.

⚠ ADVERTENCIA: Muchas tareas de bicicletas y reparación requieren conocimientos especiales y herramientas. Con el fin de ayudar a minimizar las posibilidades de un accidente y posibles lesiones, es fundamental que haya ningún tipo de instalación, reparación o mantenimiento realizado por un mecánico o vendedor de bicicletas. No realice ningún ajuste o servicio en su bicicleta hasta que haya consultado con su mecánico o vendedor cómo hacerlo apropiadamente. Ajuste o mantenimiento inadecuado puede causar daños en la bicicleta o un accidente, que puede causar lesiones graves o la muerte.

Igualmente importante es que sus necesidades de mantenimiento individuales será determinado por el todo, desde su estilo de conducción a la ubicación geográfica. Consulte a su distribuidor o mecánico para ayudar a determinar

sus necesidades de mantenimiento. Como cualquier dispositivo mecánico, una bicicleta y sus componentes están sujetos a desgaste y materiales stress. Different y mecanismos de desgaste o fatiga de la tensión a un ritmo diferente y tienen diferentes ciclos de vida. Si un componente * s del ciclo de vida se supera, el componente puede fallar de repente y catastróficamente, causando lesiones graves o la muerte del ciclista. Arañazos, grietas y decoloración son señales de estrés, la fatiga causada e indican que una parte se encuentra al final de su vida útil y necesita ser reemplazado. Mientras que los materiales y mano de obra de los componentes de la bicicleta puede ser cubierto por una garantía por un período de tiempo especificado por el fabricante, esto no garantiza que el producto tendrá una duración de la vigencia de la garantía. Vida del producto es a menudo relacionado con el tipo de conducción que haces y que el tratamiento al que enviar el producto. Una garantía de componentes no se pretende sugerir que el componente no puede ser roto o va a durar para siempre.

Antes de instalar cualquier componente o accesorio, asegúrese de que es compatible con su bicicleta por consultar a su distribuidor.

GARANTIE

Cane Creek Cycling Components garantit que ses casques 40-Series pour une période de 1 ans de la date d'achat originale. Tout casque s'avère défectueux en matériaux ou de fabrication sera remplacé ou réparé à la discrétion de Cane Creek. Cette garantie s'applique uniquement au propriétaire original.

Cette garantie ne couvre pas les dommages ou pannes causés par un mauvais usage, abus, négligence, à l'usure, accident ou de choc, le manque d'entretien ou d'autres conditions jugées par Cane Creek d'être normale, excessive ou inappropriée. Il est obligatoire qu'un numéro d'autorisation (RA #) peuvent être obtenues en communiquant avec Cane Creek avant tout retour de produit.

Toute demande de garantie en dehors des États-Unis peuvent être faites en contactant le cas échéant Cane Creek distributeur.

⚠ ATTENTION: Les opérations de service et de réparation de bicyclettes Beaucoup exigent des connaissances et des outils spéciaux. Afin d'aider à minimiser les risques d'accident et de blessures, il est essentiel que vous avez toute installation, de réparation ou d'entretien effectués par un mécanicien cycliste professionnel ou votre revendeur. Ne commencez pas à des ajuste-

ments ou des services sur votre vélo, jusqu'à ce que vous avez appris de votre mécanicien ou le revendeur façon de bien les compléter. Un mauvais réglage ou d'un service peut entraîner des dommages à la bicyclette ou un accident, ce qui peut causer des blessures graves ou la mort.

Il est également important que vos besoins d'entretien individuel sera déterminé par tout, de votre style de conduite de l'emplacement géographique. Consultez votre revendeur ou mécanicien pour aider à déterminer vos besoins d'entretien. Comme tout dispositif mécanique, un vélo et ses composants sont soumis à l'usure et matériaux stress. Different et mécanismes d'usure ou de fatigue du stress à des rythmes différents et ont des cycles de vie différents. * Si un composant la vie de cycle est dépassée, le composant peut soudainement et catastrophique, causant des blessures graves ou la mort du cycliste. Rayures, des fissures et la décoloration sont des signes de stress et la fatigue causée indiquent qu'une pièce est à la fin de sa vie utile et doit être remplacé. Bien que les matériaux et de fabrication de composants de vélo peut être couverte par une garantie pour une période de temps spécifiée par le constructeur, ce n'est pas une garantie que le produit va durer la durée de la garantie. De vie du produit est souvent liée à la nature de la circonscription que vous faites et pour le traitement auquel vous envoyez le produit. Une garantie sur les composants n'est pas censé suggérer que la composante ne peut être cassé ou va durer éternellement.

Avant d'installer un composant ou d'accessoire de s'assurer qu'il est compatible avec votre bicyclette en demandant à votre concessionnaire.

保修

凱恩克里克自行車部件保證其40系列耳機一個時期的1年，從最初購買日期。任何耳機發現有缺陷的材料或工藝將被修復或更換，可酌情甘蔗河。本保證僅適用於原車主。

此保修不包括損壞或故障造成的誤用，濫用，塗改，疏忽，磨損，碰撞或衝擊，缺乏保養或其他條件判斷凱恩克里克是不正常的，過度的或不適當的。它是強制性的，退貨授權號碼（類風濕性關節炎#）通過聯繫凱恩克里克任何產品之返回。

⚠ 警告：許多自行車保養和維修工作都需要專門的知識和工具。為了幫助減少發生意外的機會和可能的傷害，關鍵是您有任何的安裝，維修或維護工作由專業自行

車技師或經銷商。不要進行任何調節或服務在您的騎自行車，直到你學會從技師或經銷商如何正確完成它們。調整不當或服務可能會導致自行車損壞或事故發生，這可能會導致嚴重傷害或死亡。

同樣重要的是你個人的維修要求，將取決於你的駕駛風格一切從到地理位置。請諮詢您的經銷商或機械為幫助確定您的維修要求。如同任何機械設備，自行車及其部件容易磨損和stress. Different材料和機制，從緊張疲勞磨損或以不同的速度，有不同的生命週期。如果一個組件的生命週期 * 超標，該組件可以突然和災難性的失敗，導致嚴重傷害或死亡的車手。刮痕，裂紋和變色跡象壓力引起的疲勞，並表明，一部分是在結束其使用壽命，需要更換。雖然材料和工藝的自行車部件可以被包含在一個指定的保修期限由製造商的時間，這是沒有保證的產品將最後期限的保修。產品生命週期往往涉及多種，並騎你的待遇，您提交的產品。一個部件保修，並不是要表明，組件不能被打破，或將萬古長青。

在安裝任何組件或配件確保它適合你的自行車是通過檢查與您的經銷商。