

Antares & Galaxia

Assembly



Designed and produced
in the Netherlands



Read complete user guide
<http://www.tacx.com/en/service/manuals>

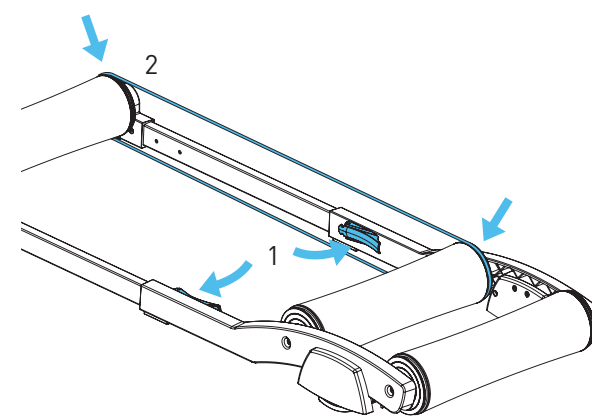
EN | NL | DE | FR | ES | IT | CN | JP
NO | DK | SE | FI | PL | CZ | GR | PT

Tacx

Tacx

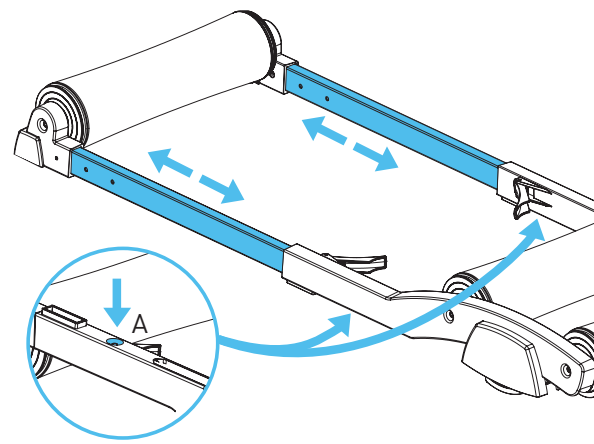
8. Shut the handles and tighten the belt

NL Klap de hendels dicht en span de snaar | DE Klappen Sie die Griffe ein, und spannen Sie den Riemen | FR Refermez les poignées et serrez la courroie | ES Cierre las abrazaderas y apriete la cinta | IT Chiudere le manopole e serrare la cintura | CN 收起把手并紧固带具 | JP ハンドルを閉じ、ベルトを締めます。 | NO Lukk håndtakene og stram beltet | DK Klap håndtagene ind, og stram remmen | SE Stäng handtagen och spänn remmen | FI Sulje kahvat ja kiristä hihna | PL Zamknąć zaciski i naciągnąć pas | CZ Zavřete držadla a utáhněte pás | GR Κλείστε τις λαβές και σφίξτε τον μόντο | PT Feche as pegas e aperte a correia



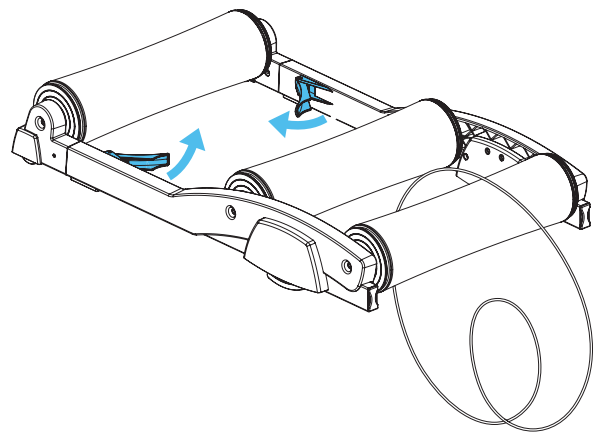
7. Press button A in and extend the frame to the chosen size

NL Druk knop A in en schuif het frame uit op de ingestelde maat | DE Halten Sie den Knopf A gedrückt, und stellen Sie den Rahmen auf die gewünschte Größe ein | FR Pressez le bouton A et agrandissez le cadre à la dimension choisie | ES Pulse el botón A hacia dentro y extiende el cuadro hasta el tamaño deseado | IT Premere il pulsante A ed estendere il telaio fino alla misura desiderata | CN 按下按钮 A 收起和展开框架, 直至选定的尺寸 | JP ボタン A を押し、選択されたサイズまでフレームを伸ばします。 | NO Trykk inn A-knappen og utvid rammen til ønsket størrelse | DK Tryk knap A ind, og træk rammen ud i den ønskede størrelse | SE Tryck in knapp A och förläng ramen till önskad storlek | FI Paina painike A sisään ja laajenna runko haluttuun kokoon | PL Wcisnąć przycisk A i rozsunąć ramę na pożądaną długość | CZ Zatlače tlačítko A a roztáhněte rám na zvolenou velikost | GR Πατήστε μέσα το κουμπί A και επεκτείνετε το πλαίσιο στο επιλεγμένο μέγεθος | PT Prima o botão A e estique o quadro para o tamanho pretendido



6. Unfold the handles

NL Klap de hendels open | DE Klappen Sie die Griffe aus | FR Dépliez les poignées | ES Abra las abrazaderas | IT Aprire le manopole | CN 展开把手 | JP ハンドルを広げます。 | NO Fold ut håndtakene | DK Klap håndtagene ud | SE Fäll upp handtagen | FI Taita kahvat auki | PL Poluzować zaciski | CZ Rozložte držadla | GR Ανοπτύξτε τις λαβές | PT Abra as pegas



1. Check the contents of the package for missing items

NL Controleer of de inhoud van het pakket compleet is | **DE** Überprüfen Sie den Verpackungsinhalt auf Vollständigkeit | **FR** Vérifiez que l’emballage contient tous ses éléments | **ES** Compruebe el contenido del embalaje para ver que no faltan piezas | **IT** Controllare il contenuto della confezione per verificare l’eventuale assenza di articoli | **CN** 检查包装内容是否存在缺漏 | **JP** 不足している部品がないかパッケージの内容物を確認してください。 | **NO** Sjekk innholdet i pakken for manglende elementer | **DK** Kontroller, at der ikke mangler noget i pakken | **SE** Kontrollera att inga föremål saknas i paketet | **FI** Tarkista, että pakkaus sisältää kaikki osat | **PL** Sprawdzić zawartość opakowania pod kątem brakujących elementów | **CZ** Zkontrolujte balení, zda nechybí nějaké součásti | **GR** Ελέγξτε το περιεχόμενο της συσκευασίας για ενδεχόμενες ελλείψεις αντικειμένων | **PT** Verifique se falta alguma peça quando abrir a embalagem



Antares T1000



1x T1002



1x T1003

Galaxia T1100



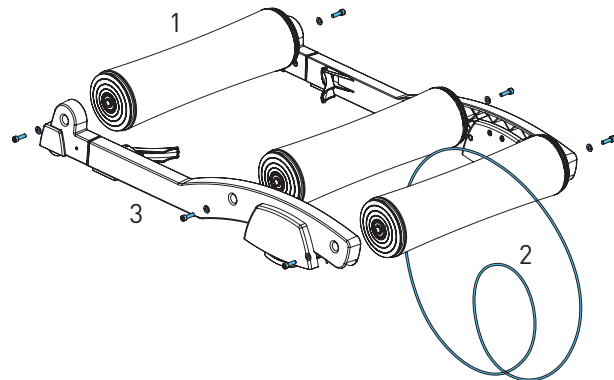
1x T1102



1x T1103

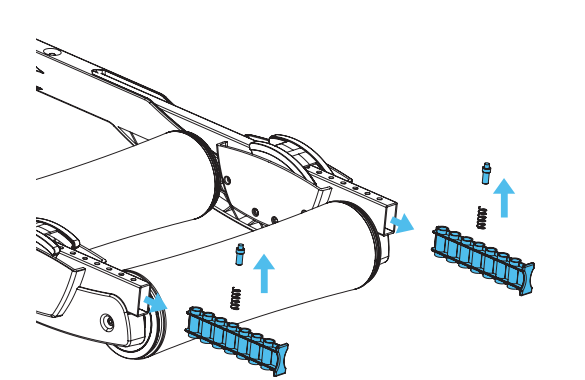
2. Mount the rolls, including the belt, in the frame

NL Monteer de rollen, inclusief de snaar, in het frame | **DE** Montieren Sie die Rollen mit dem Riemen im Rahmen | **FR** Montez les rouleaux, y compris la courroie, dans le cadre | **ES** Monte los rodillos, incluida la cinta, en el cuadro | **IT** Montare nel telaio i rulli, inclusa la cintura | **CN** 将滚筒 (包括带具) 安装在框架中 | **JP** ベルトを含めロールをフレームに取り付けます。 | **NO** Monter rullene, inkludert beltet, i rammen | **DK** Monter rullerne, inkl. remmen, i rammen | **SE** Montera rullarna, inklusive remmen, i ramen | **FI** Asenna rullat ja hihna runkoon | **PL** Zamocować rolki wraz z pasem do ramy | **CZ** Namontujte do rámu válce včetně pásu | **GR** Προσαρτήστε τους κυλινδρούς, συμπεριλαμβανομένου του ιμάντα, στο πλαίσιο | **PT** Monte os rolos, incluindo a correia, no quadro



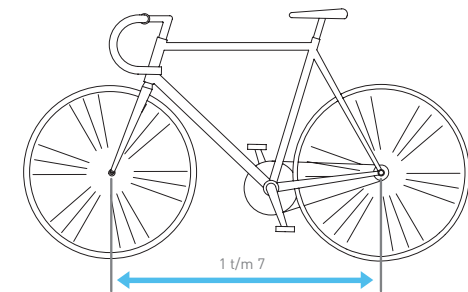
3. Disassemble the holders of the dowel pin

NL Demonteer de veerpenhouders | **DE** Demontieren Sie die Halterungen des Stiftes | **FR** Démontez les supports du goujon de guidage | **ES** Desmonte los soportes del pasador | **IT** Smontare i sostegni del perno di centratura | **CN** 拆开定位销的支架 | **JP** ダボピンのホルダーを取り外します。 | **NO** Demonter holderne til dybel-pinnen | **DK** Afmonter styrepindholderne | **SE** Montera ned bulthållarna | **FI** Irrota ohjaustapin pidikkeet | **PL** Zdemontować uchwyty kotka ustalającego | **CZ** Odmontujte držáky montážního kolíku | **GR** Αποσυναρμολογήστε τους φορείς του αξονίσκου | **PT** Desmonte os suportes da cavilha de rosca



4. Measure the length of you bike from axle to axle

NL Meet de fietslengte van as tot as | **DE** Messen Sie die Länge Ihres Fahrrads von Achse zu Achse | **FR** Mesurez la longueur de votre vélo d’un axe de roue à l’autre | **ES** Mida la longitud de su bicicleta de eje a eje | **IT** Misurare la lunghezza della bicicletta da asse ad asse | **CN** 測量您的自行车从轴到轴的长度。 | **JP** アクスル (車軸) からアクスルまでのバイクの長さを測定します。 | **NO** Mål lengden på sykkel fra akse til akse | **DK** Mål længden på din cykel fra aksel til aksel | **SE** Mät din cykels längd från nav till nav | **FI** Mittaa pyöräsi pituus akselista akseliin | **PL** Zmierzyć odległość między osiami roweru | **CZ** Změřte vzdálenost os kol vašeho jízdního kola | **GR** Μετρήστε το μήκος του ποδηλάτου σας, από άξονα σε άξονα | **PT** Meça o comprimento eixo-eixo da bicicleta



Position	max. mm	min. mm
1	1100	1080
2	1080	1060
3	1060	1040
4	1040	1020
5	1020	1000
6	1000	980
7	980	<980

5. Determine the position of the dowel pin that matches the length of your bike and mount it

NL Bepaal de positie van de veerpen die past bij jouw fietslengte en monteer deze | **DE** Legen Sie die Position des Stiftes entsprechend der Fahrradlänge fest, und befestigen Sie ihn | **FR** Déterminez la position du goujon de guidage qui correspond à la longueur de votre vélo et insérez le goujon | **ES** Determine la posición del pasador que coincide con la longitud de su bicicleta y colóquelo | **IT** Stabilire la posizione del perno di centratura corrispondente alla lunghezza della bici e montarlo | **CN** 确定定位销与您的自行车匹配的位置, 并将其安装好 | **JP** バイクの長さ合うダボピンの位置を決め、取り付けます。 | **NO** Bestem posisjonen til dybel-pinnen som samsvarer med lengden på sykkel og monter den | **DK** Bestem, hvor styrepinden skal sidde, så den passer til længden på din cykel, og monter den | **SE** Bestäm läget för bulthållaren som matchar din cykels längd och montera den | **FI** Määritä pyöräsi pituutta vastaava ohjaustapin sijainti ja asenna se paikalleen | **PL** Określić położenie kotka ustalającego, które odpowiada odległości między osiami roweru i zamocować go | **CZ** Určete polohu montážního kolíku, která odpovídá délce vašeho jízdního kola, a namontujte jej | **GR** Προσδιορίστε τη θέση του αξονίσκου που ταιριάζει με το μήκος του ποδηλάτου σας και προσαρτήστε τον | **PT** Determine a posição da cavilha de rosca indicada para o comprimento da sua bicicleta e monte-a

