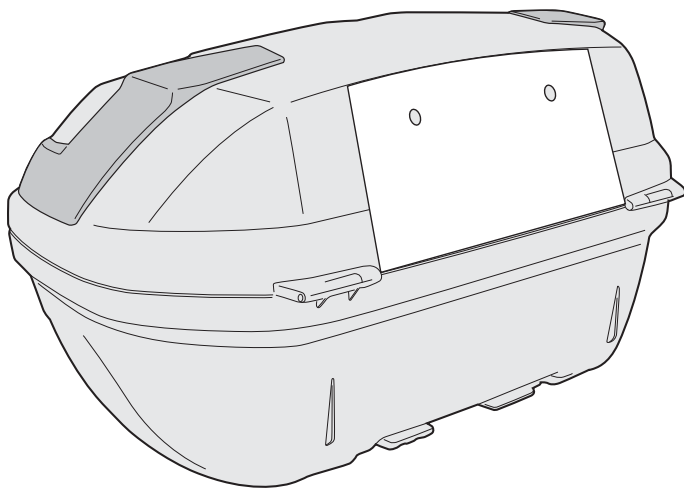
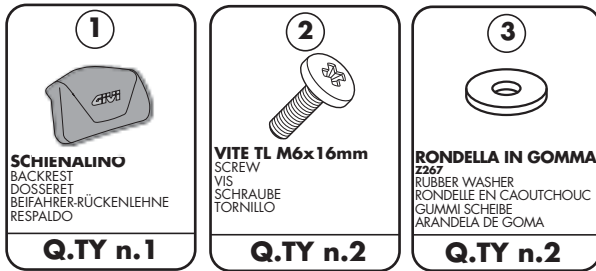


GIVI[®]**art. E131S****SCHIENALINO PER B47
BACKREST FOR B47
DOSSERET POUR B47
BEIFAHRE-RÜCKENLEHNE FÜR B47
RESPALDO PARA B47**ISTRUZIONI DI MONTAGGIO - MOUNTING INSTRUCTIONS
INSTRUCTIONS DE MONTAGE
BAUENLEITUNG - INSTRUCCIONES DE MONTAJE**ISTRUZIONI PER LA FORATURA DEL COPERCHIO**

RITAGLIARE LUNGO LE LINEE TRATTEGGIATE E POSIZIONARE LA DIMA SUL COPERCHIO
FORARE NEI 2 PUNTI, PUNTA DA UTILIZZARE Ø6,5 mm, SI CONSIGLIA DI FORARE PRIMA CON UNA PUNTA DI DIAMETRO MINORE

INSTRUCTION FOR COVER DRILLING

CUT OUT ALONG THE DOTTED LINES AND PLACE THE TEMPLATE ON THE COVER TOP LID, DRILL IN THE 2 POINTS, BIT TO USE: DIAM 6,5mm, WE SUGGEST YOU TO DRILL FIRST WITH A SMALLER DIAM BIT

INSTRUCTION POUR LE PERCAGE DU COVERCLE

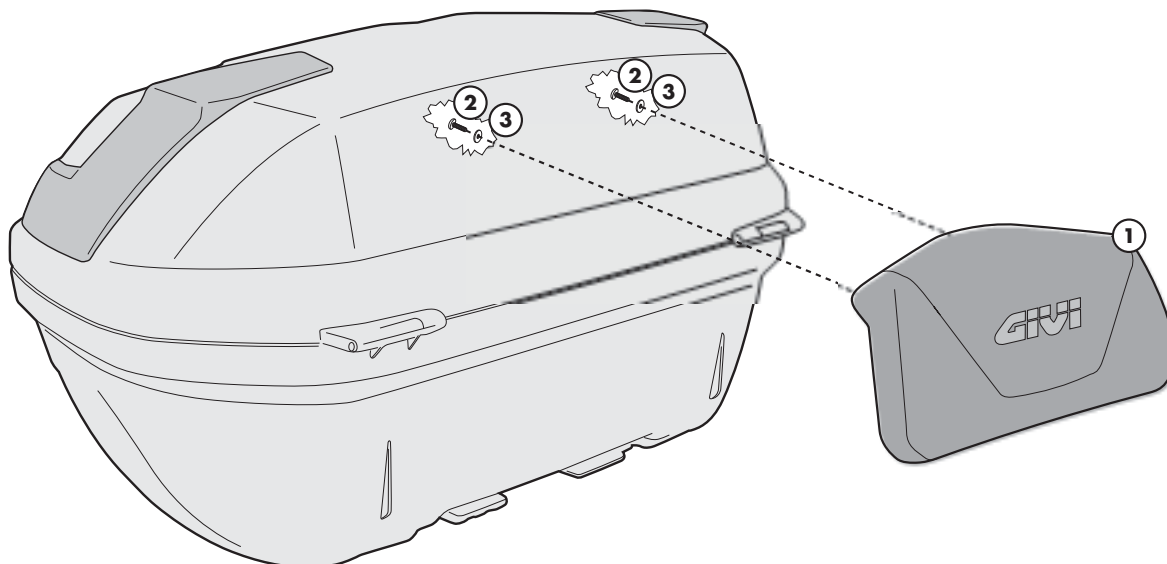
DECOUPER LE LONG DE LES LIGNES EN TIRETS ET POSITIONNER LE SUR LE COVERCLE
PERCER OU LI Y A LES 2 POINTS, POINT A UTILISER: DIAM. 6,5mm ON CONSEILLE DE PERCER D'ABORD AVEC UNE MECHE DE DIAM. PLUS PETITE

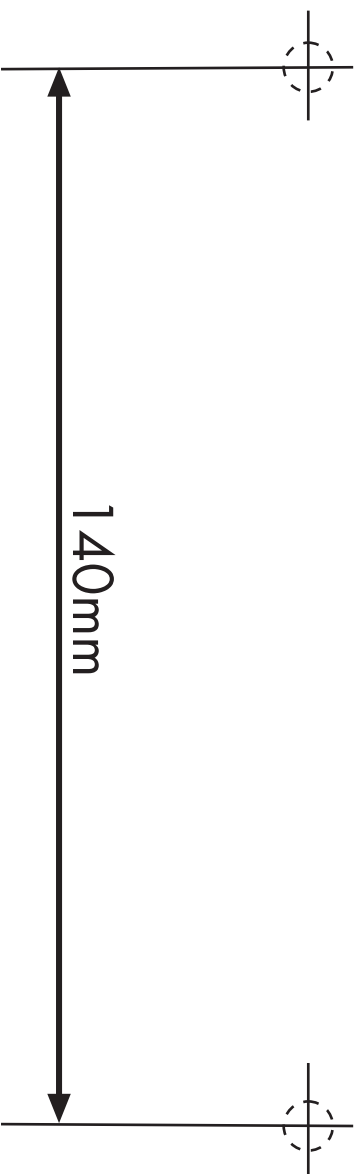
BAUENLEITUNG FÜR DAS DURCHBORHEN DES KOFFERDECKELS:

SCHNEIDEN SIE AUF DER GESTRICHELTEN LINIE IN DEM DECKEL BOHREN SIE AUF DIE 2 PUNKTE(BOHRERSPITZE 6,5mm) WIR EMPFEHLEN ZUEST EINE KLEINERE BOHREESPITZE ZU BENUTZEN

INSTRUCCIONES PARA REALIZAR LOS AGUJEROS:

CORTAR POR LA LINEA DE PUNTOS Y PONER LA PLANTILLA EN AL MALETA EN EL INTERIOR DE LA SOPRATAPA
AGUJEREAR LOS 2 PUNTOS, USANDO UN DIAMETRO DE 6,5mm.
ACONSEJAMOS REALIZAR LOS AGUJEROS PRIMERO CON UN DIAMETRO MAS PEQUEÑO





PRIMA DI FORARE VERIFICARE CHE LA DIMA CORRISPONDA ALLE MISURE INDICATE
BEFORE DRILLING HOLES CHECK THAT MEASURES ON TEMPLATE CORRESPOND
AVANT DE PERCER CONTROLER QUE LE GABARIT CORRESPOND AUX MESURES INDIQUEE
BEVOR DER KOFFERDECKEL DURCHBOHRT WIRD, PRÜFEN SIE DAß DIE SCHABLONE DEN GEGEBENEN ABMESSUNGEN ENTSPRICHT
ANTES DE HACER LOS AGUJEROS COMPROBAR LAS MEDIDAS DE LA PLANTILLA CORRESPONIENTE

