

ES5102 - ES5102K

ESTENSIONE CAVALLETTO LATERALE - SIDE STAND EXTENSION - FUSSVERBREITERUNGEN FÜR SEITENSTÄNDER
ZIJSTANDAARD EXTENSIE - EXTENSIÓN DEL CABALLETE LATERAL - EXTENSÃO DO CAVALETE LATERAL

BMW R1200GS ADVENTURE (2006 - 2012)

N°	Descrizione	Caratteristiche	Codice	Quantità	
1	Supporto - Support - Support Halteung - Soporte - Apoio	Alluminio Sp. 6mm	GL2577	1	
2	Supporto - Support - Support Halteung - Soporte - Apoio	INOX 316, Sp.2mm	GL2578	1	
3	Vite - Screw Vis - Schraube Tornillo - Parafuso	M5x8	-	3	

ES5102 - ES5102K

ESTENSIONE CAVALLETTO LATERALE - SIDE STAND EXTENSION - FUSSVERBREITERUNGEN FÜR SEITENSTÄNDER
ZIJSTANDAARD EXTENSIE - EXTENSIÓN DEL CABALLETE LATERAL - EXTENSÃO DO CAVALETE LATERAL

BMW R1200GS ADVENTURE (2006 - 2012)

ATTENZIONE: IL MONTAGGIO DELL' ESTENSIONE DEL CAVALLETTO, POTREBBE LIMITARE IL GRADO DI LIBERTÀ DI INCLINAZIONE DELLA MOTO.
APPLICARE ALCUNE GOCCE DI FRENA FILETTI SULLE VITI DI FISSAGGIO.

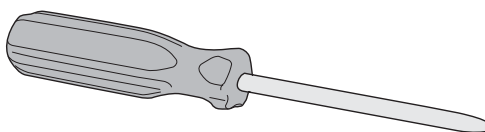
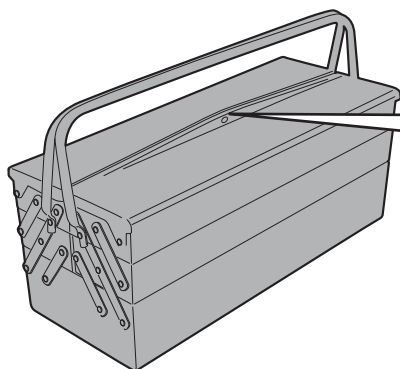
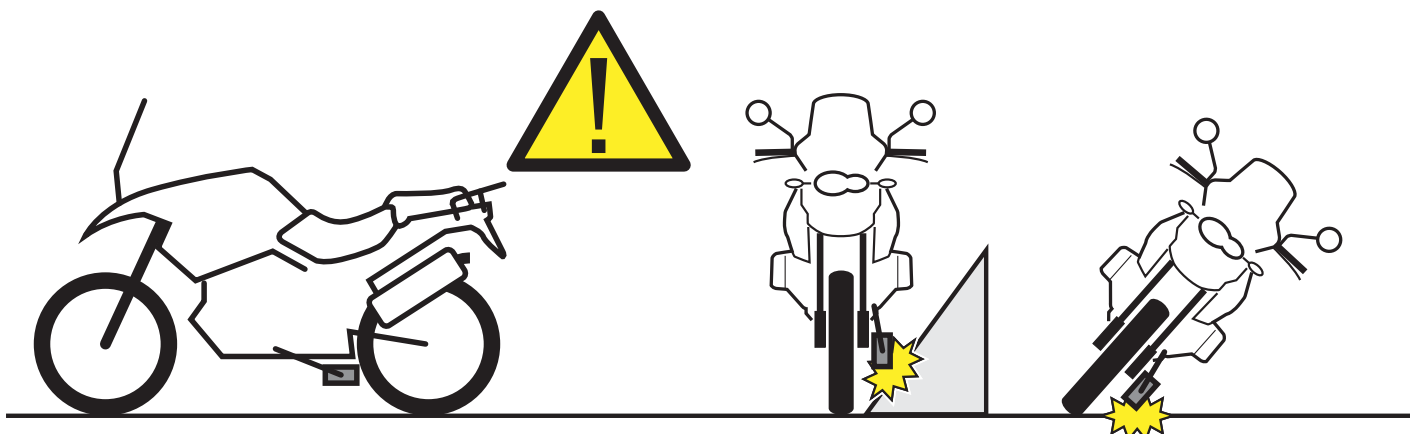
ATTENTION: MOUNTING OF STAND EXTENSION, COULD LIMIT LEAN ANGLE.
APPLY SOME THREADLOCK ON THE SCREWS

ATTENTION: MONTAGE DE L'EXTENSION DU CAVALLET, POURRAIT LIMITER L'ANGLE D'INCLINAISON.
APPLIQUER UN PEU DE FREIN-FILET SUR LES VIS

ACHTUNG: DER ANBAU DER FUSSVERBREITERUNGEN FÜR SEITENSTÄNDER KANN EINFLUSS AUF DIE SCHRÄGLAGENFREIHEIT DES FAHRZEUGS HABEN.
BRINGEN SIE ETWAS GEWINDEKLE AUF DEN SCHRAUBEN

ATENCIÓN: MONTAJE DE EXTENSIÓN SOPORTE, PODRÍA LIMITAR ÁNGULO DE INCLINACIÓN.
APLIQUE UN POCO DE FIJADOR DE ROSCAS EN LOS TORNILLOS

ATENÇÃO: MONTAGEM DE SUPORTE DE EXTENSÃO, PODERIA LIMITAR O ÂNGULO DE INCLINAÇÃO.
APLIQUE UM POUCO DE MASSA DE BLOQUEIO DE ROSCAS NOS PARAFUSOS



T 25



ES5102 - ES5102K

ESTENSIONE CAVALLETTO LATERALE - SIDE STAND EXTENSION - FUSSVERBREITERUNGEN FÜR SEITENSTÄNDER
ZIJSTANDAARD EXTENSIE - EXTENSIÓN DEL CABALLETE LATERAL - EXTENSÃO DO CAVALETE LATERAL

BMW R1200GS ADVENTURE (2006 - 2012)

