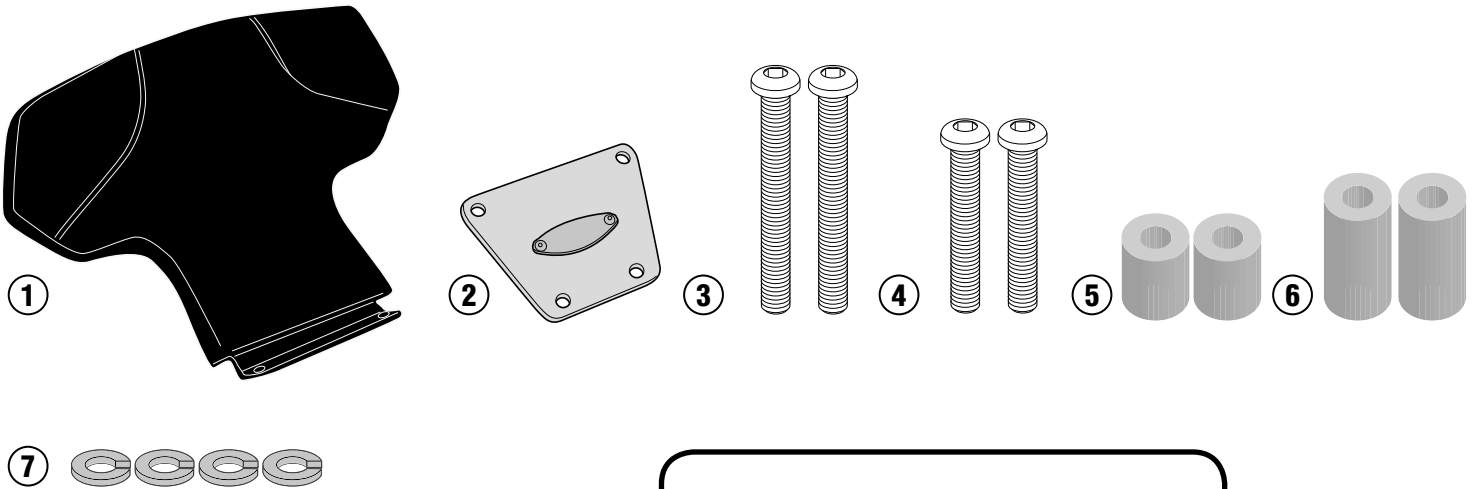


# TB3115 - KTB3115

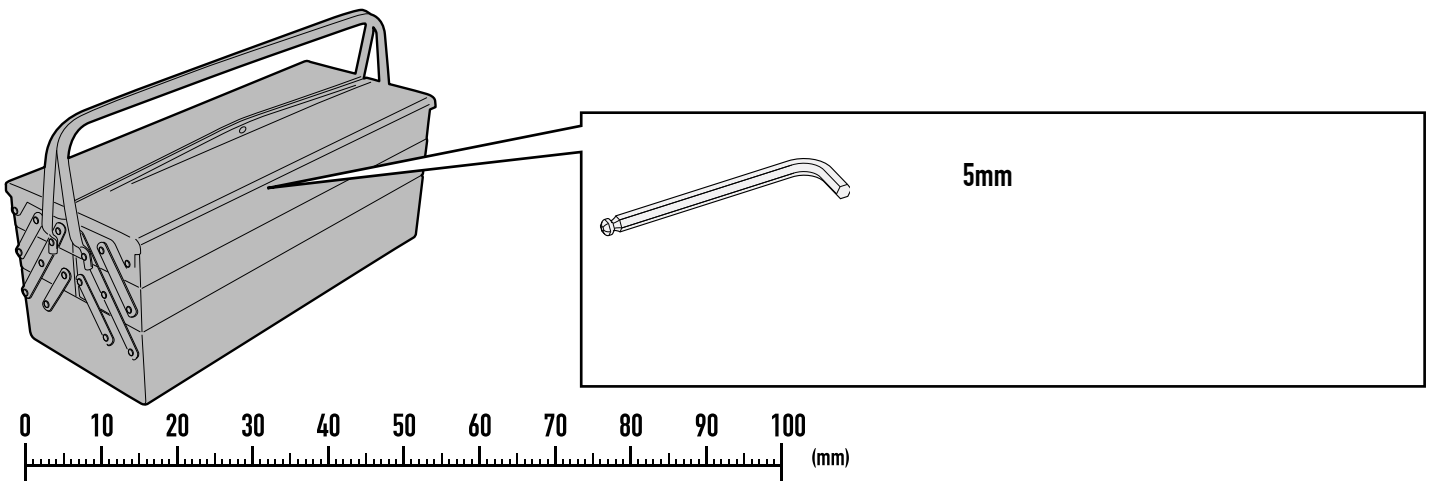
SCHIENALINO SPECIFICO - SPECIAL BACKREST - DOSSERET SPÉCIFIQUE - SPEZIFISCHE BEIFAHREER-RÜCKENLEHNE  
RESPALDO ESPECÍFICO - APOIO ESPECÍFICO

## SUZUKI BURGMAN 400 (2017)

| N° | Descrizione   | Caratteristiche    | Codice      | Quantità |
|----|---|--------------------|-------------|----------|
| 1  | Schienalino - Backrest - Dossieret<br>Beifahrer-rückenlehne - Respaldo - Apoio                            | -                  | TB3115      | 1        |
| 2  | Piastrina con logo - Logo plate<br>Plaque logo - Logo-Platte<br>Placa de logotipo - Placa do logotipo     | -                  | GL3649V     | 1        |
| 3  | Vite - Screw<br>Vis - Schraube<br>Tornillo - Parafuso   | TBEI M8x60         | 860TBEI     | 2        |
| 4  | Vite - Screw<br>Vis - Schraube<br>Tornillo - Parafuso   | TBEI M8x45         | 845TBEI     | 2        |
| 5  | Distanziale - Spacer<br>Entretoise - Distanzstueck<br>Distanciador - Espaçador                            | Ø18x22 Foro 8,5 mm | C18L22F8,5T | 2        |
| 6  | Distanziale - Spacer<br>Entretoise - Distanzstueck<br>Distanciador - Espaçador                            | Ø18x37 Foro 8,5 mm | C18L37F8,5T | 2        |
| 7  | Rondella - Washer - Rondelle<br>Scheibe - Arandela - Arruela  | -                  | Z1060       | 4        |
| 8  | Componenti originali - Original parts<br>Parties originales - Original bauteile<br>Componentes originales | -                  | -           | -        |



CAN BE MOUNT ONLY WITHOUT SR3115

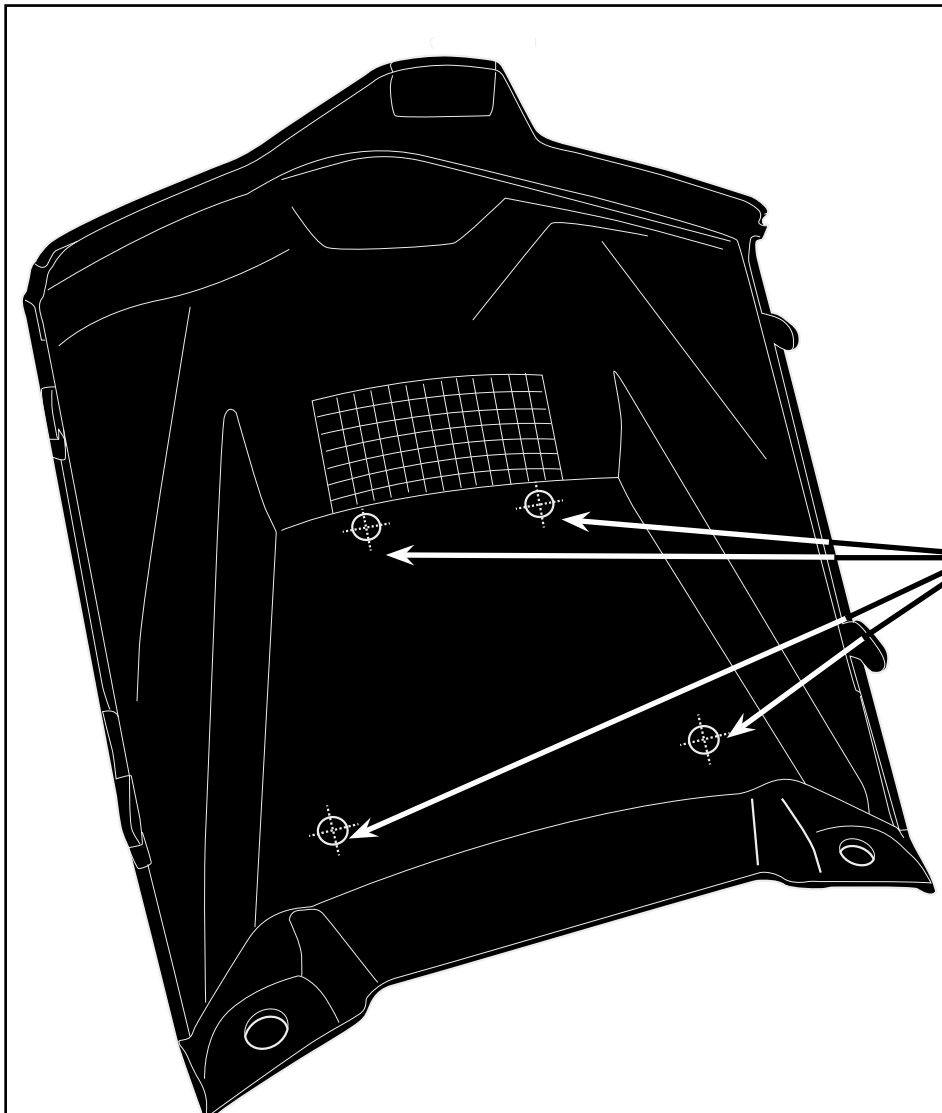
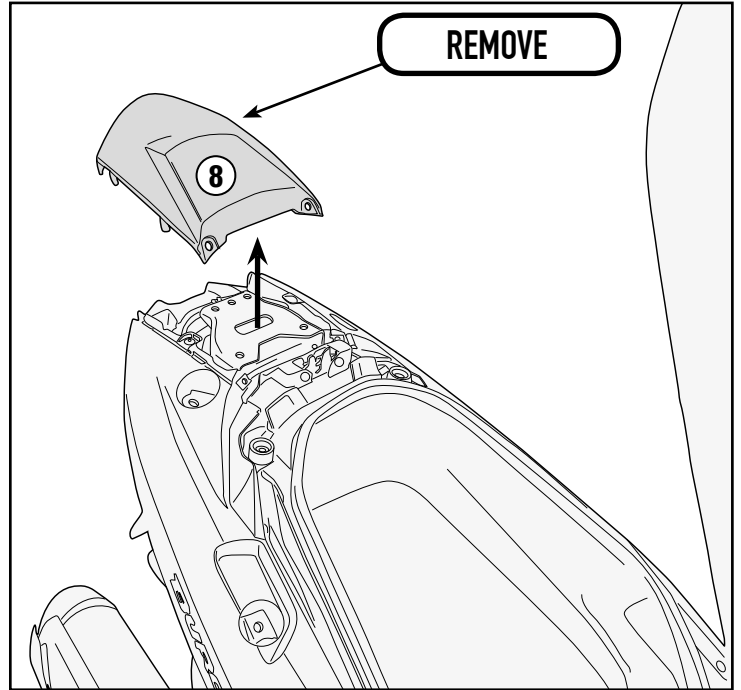
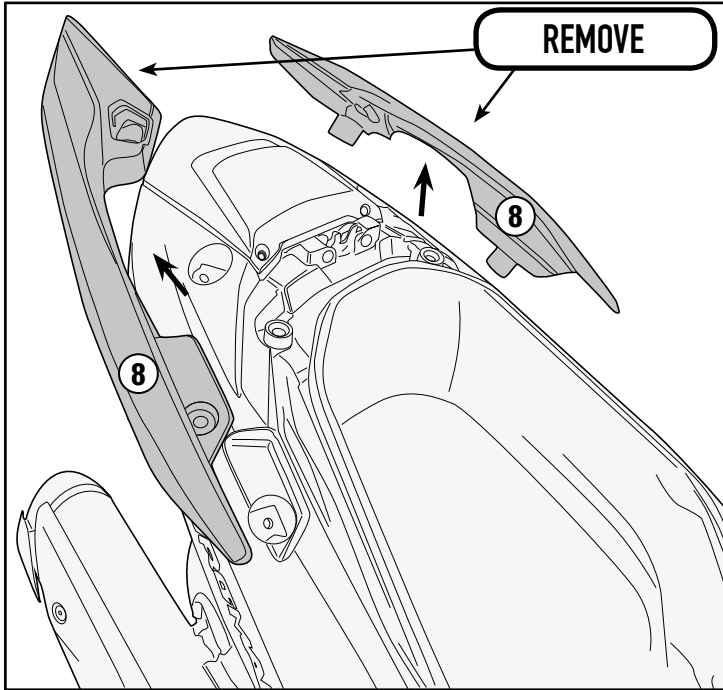


# TB3115 - KTB3115

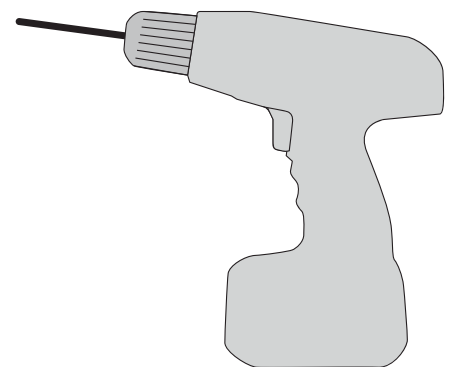
SCHIENALINO SPECIFICO - SPECIAL BACKREST - DOSSERET SPÉCIFIQUE - SPEZIFISCHE BEIFAHRER-RÜCKENLEHNE

RESPALDO ESPECÍFICO - APOIO ESPECÍFICO

## SUZUKI BURGMAN 400 (2017)



- FORARE NEI 4 PUNTI PREMARCATI
- DRILL HOLES IN THE FOUR POINTS PREMARKED
- PERCEZ DES TROUS DANS LES QUATRE POINTS PREMARQUEES
- LOCHER IN DIE VIER PUNKTE VORMARKIERTE
- PERFORAR LOS CUATRO PUNTOS PREVIAMENTE MARCADA
- BROCA OS QUATRO PONTOS PREVIAMENTE MARCADOS



Ø18,5 mm

# TB3115 - KTB3115

SCHIENALINO SPECIFICO - SPECIAL BACKREST - DOSSERET SPÉCIFIQUE - SPEZIFISCHE BEIFAHREER-RÜCKENLEHNE  
RESPALDO ESPECÍFICO - APOIO ESPECÍFICO

## SUZUKI BURGMAN 400 (2017)

