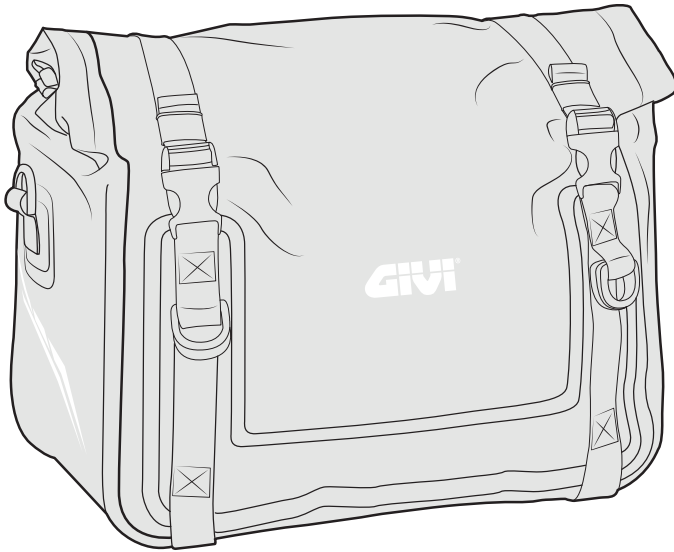
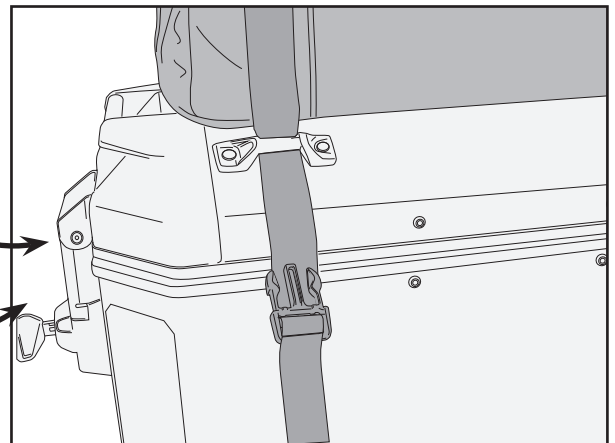
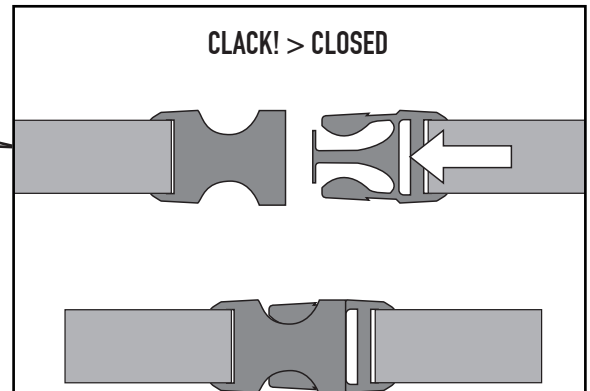
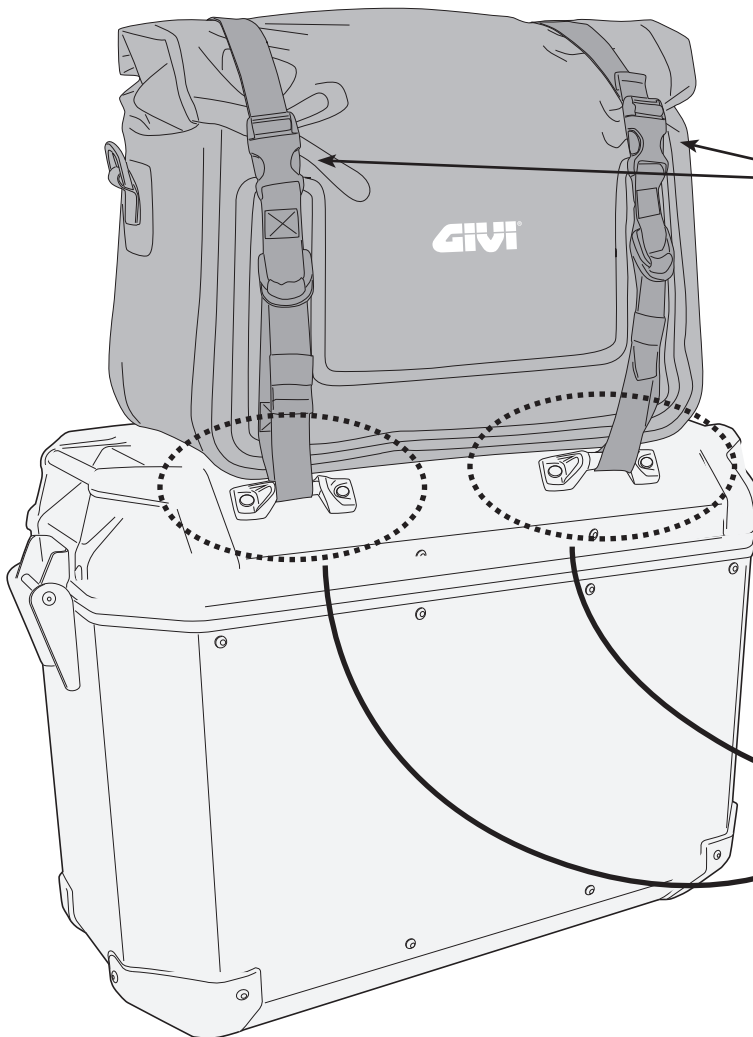


# EA120

BORSA CARGO WATERPROOF- WATERPROOF CARGO BAG - SAC CARGO ÉTANCHE  
HECKTASCHE, WASSERDICHT - BOLSA CARGO WATERPROOF



**ATTENZIONE:** Verificare il corretto aggancio delle borse prima di mettersi in marcia.  
**WARNING:** Fasten the bags securely before setting off.  
**ATTENTION:** Vérifier la bonne accroche des sacoches avant la mise en route.  
**ACHTUNG:** Prüfen Sie bitte die Befestigung der Taschen bevor Sie fahren  
**ATENCIÓN:** Comprobar si esta correcto el anclaje de las bolsas antes de ponerse en marcha.  
**ATENÇÃO:** Verificar se correta fixação das Bolsas antes de começar.



# EA120

BORSA CARGO WATERPROOF- WATERPROOF CARGO BAG - SAC CARGO ÉTANCHE  
HECKTASCHE, WASSERDICHT - BOLSA CARGO WATERPROOF

**ATTENZIONE:** Per Garantire L'impermeabilità Della Borsa Seguire Le Istruzioni Per La Chiusura.

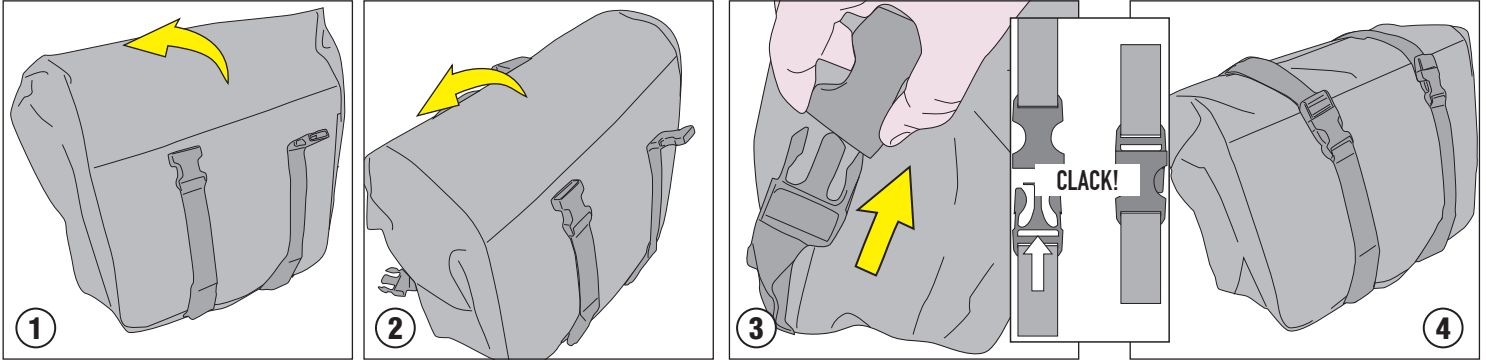
**WARNING:** To Guarantee The Bag's Impermeability, Follow The Closing Instructions.

**ATTENTION:** Permet De Garantir L'impermeabilité Du Sac, Suivre Les Instructions De Fermeture.

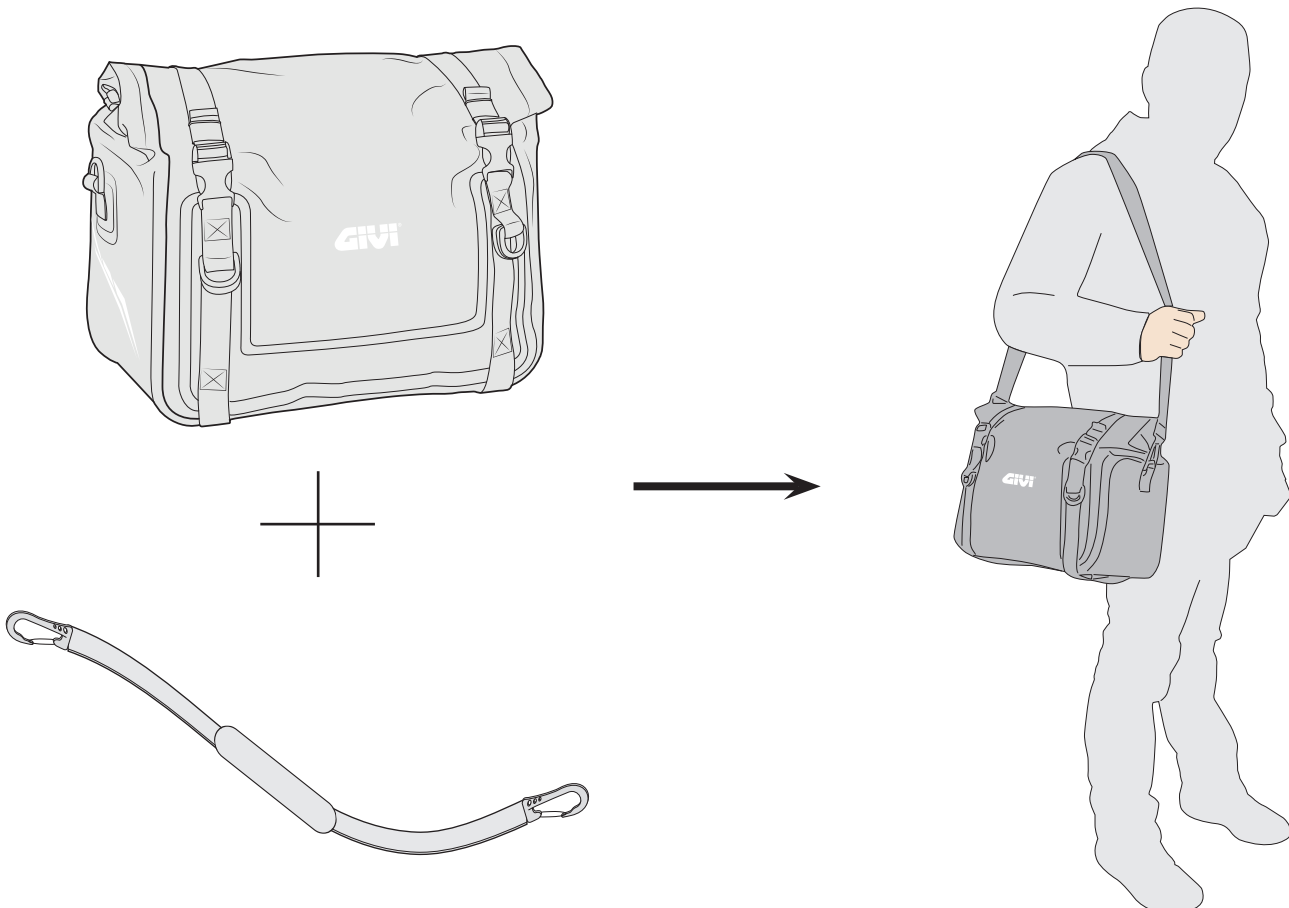
**ACHTUNG:** Um Die Undurchlässigkeit Der Tasche Zu Garantieren, Folgen Sie Bitte Den Anweisungen Zum Verschließen Der Tasche.

**ATENCIÓN:** Para Garantizar La Impermeabilidad De La Bolsa, Seguir Las Instrucciones De Cierre.

**ATENÇÃO:** Para Garantir A Impermeabilidade Da Bolsa Seguir As Instruções Para A Fechadura.



- ARROTOLARE PER 3 VOLTE SU SE STESSA L'APERTURA DELLA BORSA PER GARANTIRE L'IMPERMEABILITÀ
- TO ENSURE WATER RESISTANCE, IT IS ESSENTIAL TO ROLL DOWN THE OPENING OF THE BAG 3 TIMES
- ENROULER L'OUVERTURE DU SAC 3 FOIS SUR ELLE-MÊME AFIN D'ASSURER LA RÉSISTANCE À L'EAU
- UM ZU GARANTIEREN, DASS DIE TASCHE WASSERRESISTENT IST, IST ES NOTWENDIG DEN VERSCHLUSS 3X EINZUROLLEN.
- ENROLLAR 3 VECES SOBRE SÍ MISMA LA APERTURA DE LA BOLSA PARA GARANTIZAR LA IMPERMEABILIDAD.
- ENROLAR PARA 3 VEZES A ABERTURA DA BOLSA PARA GARANTIR A SUA IMPERMEABILIDADE



ISTRUZIONI DI MONTAGGIO - MOUNTING INSTRUCTIONS  
INSTRUCTIONS DE MONTAGE - BAUANLEITUNG - INSTRUCCIONES  
DE MONTAJE