

Vielen Dank für den Kauf eines SHIN YO Produktes. Unsere Leidenschaft zum Motorradfahren finden Sie in jedem unserer SHIN YO Produkte wieder. Wir wünschen Ihnen allzeit eine gute und sichere Fahrt mit Ihrem neuen SHIN YO Produkt aus dem Hause Paaschburg & Wunderlich GmbH.

Thank you for buying a SHIN YO product. Because of our passion for motorcycles all our products are designed to meet your needs as a motorcyclist. We wish you always a safe and pleasant ride with your new SHIN YO product from Paaschburg & Wunderlich GmbH.

Lesen Sie diese Anbauanleitung vor der Montage sorgfältig durch.

Nur bei fachgerechter Montage ist die gesetzliche Gewährleistung und Fahrsicherheit erfüllt. Achten Sie auf Angaben in der Bedienungsanleitung des Fahrzeugs bzw. Vorgaben des Fahrzeugherstellers. Dies ist notwendig um die Fahrsicherheit nicht zu beeinträchtigen.

Beauftragen Sie Fachpersonal mit der Montage, sollten Sie selber unsicher sein!
Bitte bewahren Sie diese Anleitung für einen späteren Gebrauch auf!

Before installing please read this manual carefully.

The installation shall be conducted in a professional manner. If the installation violates the professional standard the liability for the product is lost. Check the manual and requirements issued from the manufacturer of your motorcycle regarding the modification or the change of mirrors. This is mandatory due to safety reasons. Unauthorized change may endanger your safety. If uncertain about the installation please hire a qualified person.

Please keep this manual for a later use!

- 1) Zur Montage am Lenker verwenden Sie einen der beiliegenden Reduktionsringe (abhängig vom Lenkerdurchmesser). Alternativ ist eine Montage an einem Lenkergewicht mit einem Durchmesser von 30mm möglich (Lenkergewicht nicht im Lieferumfang enthalten). ACHTUNG: Das Lenkergewicht muss fest und entsprechend der Anleitung am Lenkerende befestigt sein. *Finden Sie passende Lenkergewichte in unserem Webshop (z. Bsp.: #161-015 CURVE Lenkergewicht).*
- 2) Positionieren Sie die Spiegelarmklemme über dem Reduktionsring bzw. Lenkergewicht und ziehen Sie die Schraube der Klemme nur handfest an um ein Beschädigen des Gewindes zu vermeiden!
- 3) Achten Sie darauf, dass der Spiegel bzw. der Spiegelarm nicht die Bedienung des Fahrzeuges bzw. eventueller Anbauteile behindert. ACHTUNG: Die Funktion der Gasdrehhülse darf nicht beeinträchtigt sein!
- 4) Vor jedem Fahrtantritt stellen Sie den Spiegel so ein, dass eine gute Sicht nach hinten gewährleistet ist.
- 5) ACHTUNG: Überprüfen Sie vor jedem Fahrtantritt ob sich Teile oder Schrauben aufgrund von Vibrationen gelöst haben und das die Spiegeleinstellung noch stimmt!

Finden Sie passende Gehäuse, Blinker, Rücklichter, Leistungswiderstände, elektronische Blinkrelais, Adapterkabel und anderes Zubehör in unserem Webshop!

- 1) For the installation on the handle bar, please use the included reduction rings according to your handle bar diameter. Alternatively the installation on a handle bar end with a diameter of 30mm is possible (handle bar end not in the scope of delivery). CAUTION: The proper installation of the handle bar end must be assured to obtain a safe operation. *Find suitable handle bar ends in our web shop (e.g. #161-015 CURVE handle bar end).*
- 2) Position the mirror clamp on the appropriate reduction ring or the handle bar end and tighten the screw of the clamp without using excessive force to prevent damage of the thread.
- 3) Make sure that the mirror and the stem do not interfere with the handling of the motorcycle or the activation of any other equipment. CAUTION: The functionality of the throttle sleeve must not be affected by the mirror stem!
- 4) Before each ride, make sure to adjust the mirror in such a way that a proper rearward view is achieved.
- 5) CAUTION: Before each ride, make sure that all parts are still solidly attached and are not loose due to the vibration and stress exposed during operation! In addition verify the mirror adjustment!

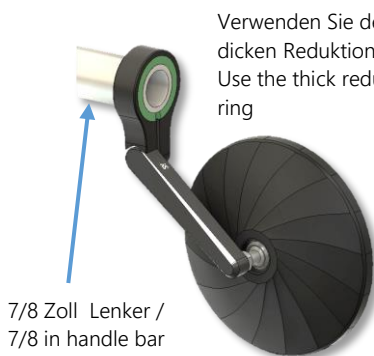
Find useful additional accessories like housings, indicators, taillights, resistors, electronic relay, adapter cable and other equipment in our webshop!

Lieferumfang:

- 1 Stk. PONZA Lenkerenden Spiegel inkl. Gelenkarm
- 1 Stk. Reduktionsring für 1 Zoll Lenker
- 1 Stk. Reduktionsring für 7/8 Zoll Lenker

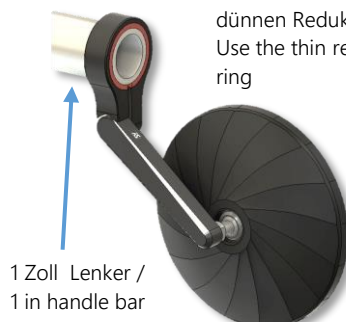
Scope of delivery:

- 1 pc. PONZA barend mirror incl. adjustable stem
- 1 pc. reduction ring 1 in handle bar
- 1 pc. reduction ring 7/8 in handle bar



Verwenden Sie den dicken Reduktionsring/
Use the thick reduction ring

7/8 Zoll Lenker /
7/8 in handle bar



Verwenden Sie den dünnen Reduktionsring/
Use the thin reduction ring

1 Zoll Lenker /
1 in handle bar



Optional erhältlich Lenkergewicht:
#161-015 DOT Lenkergewicht

Suitable handle bar end e.g.
#161-015 DOT handle bar end

Weitere SHIN YO Produkte finden Sie auf: www.shin-yo.de

Scan it !!!



Haftungsausschluss und Garantiebestimmungen:

Bei unsachgemäßer Handhabung, Montage oder Verwendung des Gerätes erlischt jeglicher Garantie- und Gewährleistungsanspruch. Aufgrund der Nicht-Überprüfbarkeit der sachgemäßen Anwendung übernimmt die Firma Paaschburg und Wunderlich GmbH keine Haftung für direkte oder indirekte Schäden bzw. Folgeschäden die aus dem Betrieb des Gerätes entstehen. Zu diesen zählen unter anderem: Personen-, Finanzielle- und Sachschäden jeglicher Art. Die Verwendung im öffentlichen Verkehr geschieht auf eigene Gefahr.

Paaschburg & Wunderlich GmbH, Am Alten Lokschnuppen 10a, D-21509 Glinde
Tel.: +49 (0) 40 248 277-0; E-Mail: sales@pwnonline.de

All rights reserved. Changes and errors are excepted.
#301-115A_2018-10

Exclusion of liability and guarantee regulation:

In case of inappropriate use or installation of the device, all guarantee claims and liability for direct or indirect or subsequent damage become invalid. Paaschburg & Wunderlich GmbH is not liable for any damage resulting usage, installation or connecting of the device. In particular the liability on damage to person and financial loss is excluded. The use of the device in public traffic is at owner's risk solely.

Paaschburg & Wunderlich GmbH, Am Alten Lokschnuppen 10a, D-21509 Glinde
Tel.: +49 (0) 40 248 277-0; E-Mail: sales@pwnonline.de

All rights reserved. Changes and errors are excepted.
#301-115A_2018-10