

SR4105 - KR4105

PORTAPACCO SPECIFICO - SPECIFIC HOLDER - PORTE-PAQUET SPÉCIFIQUE - SPEZIFISCHER TRÄGER - BAGAGEIRO

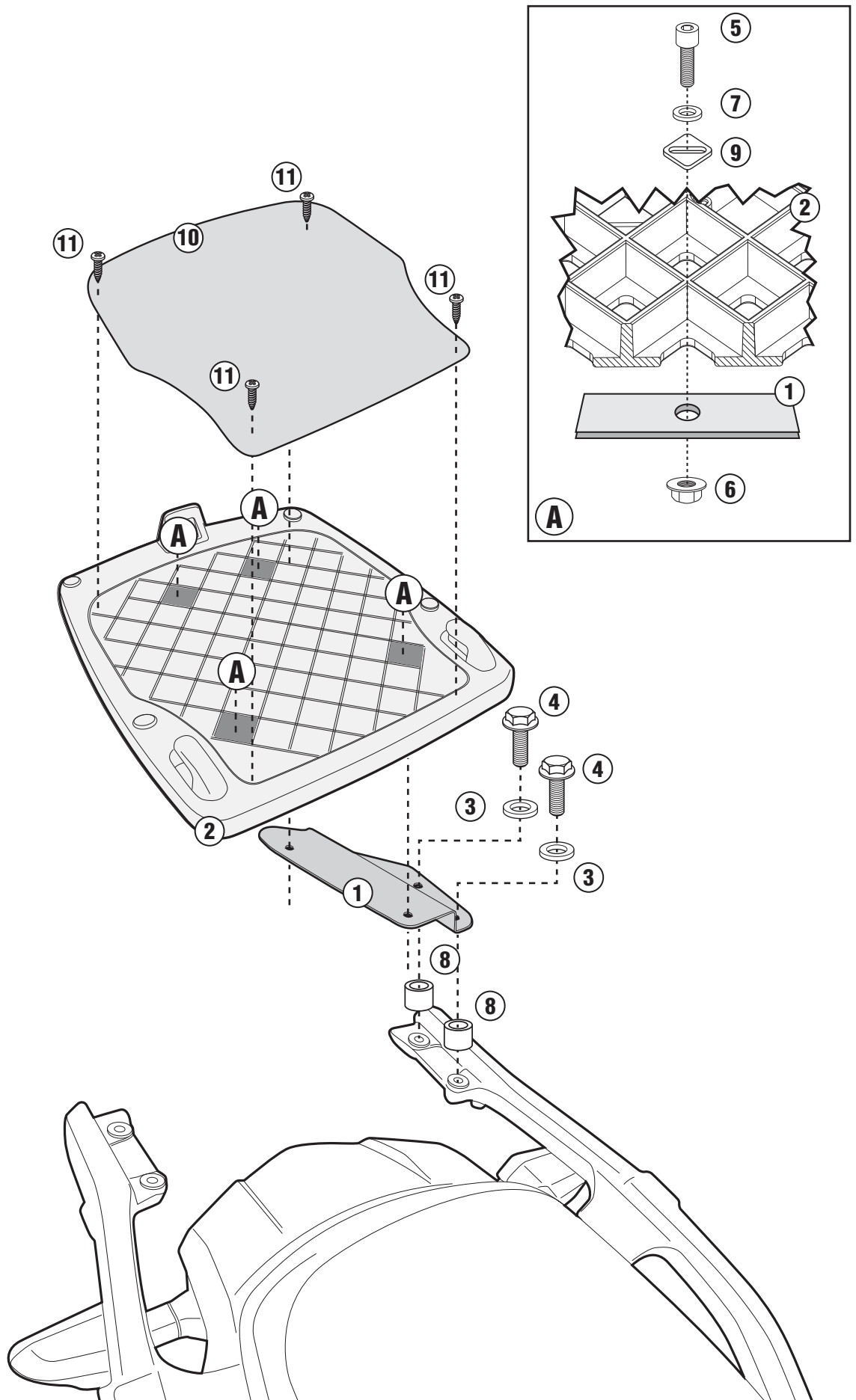
KAWASAKI VERSYS 1000 (2012)

N°	Descrizione	Caratteristiche	Codice	Quantità	
1	Supporto - Support - Support Halteung - Soporte - Apoio		GL2071	2 (Dx,Sx)	
2	Piastra - Plate Platine - Platte Parrilla - Base		Z4400	1	
3	Rondella - Washer Rondelle - Scheibe Arandela - Arruela	Ø6x18	-	4	
4	Vite - Screw Vis - Schraube Tornillo - Parafuso	TEF M6x30		4	
5	Vite - Screw Vis - Schraube Tornillo - Parafuso	TCEI M6x25		4	
6	Dado - Bolt - Ecrou Mutter - Tuerca - Porca	Auto Bloccante Flangiato M6	-	4	
7	Rondella - Washer Rondelle - Scheibe Arandela - Arruela	Ø6	-	4	
8	Distanziale - Spacer Entretoise - Distanzstueck Distanciador - Españador	Ø18x8.5 foro 8.5mm	V225	4	
9	Supporto - Support - Support Halteung - Soporte - Apoio		GN522	4	
10	Copripiastra - Cover Plate Couvre Platine - Abdeckplatte Cubre Parrilla - Placa De Cobre		Z4401	1	
11	Vite - Screw Vis - Schraube Tornillo - Parafuso	-	VP3X16TG	4	

SR4105 - KR4105

PORTAPACCO SPECIFICO - SPECIFIC HOLDER - PORTE-PAQUET SPÉCIFIQUE - SPEZIFISCHER TRÄGER - BAGAGEIRO

KAWASAKI VERSYS 1000 (2012)



ISTRUZIONI DI MONTAGGIO - MOUNTING INSTRUCTIONS
INSTRUCTIONS DE MONTAGE - BAUANLEITUNG
INSTRUCCIONES DE MONTAJE - INSTRUÇÕES DE MONTAGEM