

HP8400B - KHP8400B

PARAMANI - HAND PROTECTOR - PROTECTION DES MAINS

HANDSCHUTZ - PROTECCIÓN DE MANO - PROTETOR DE MÃO

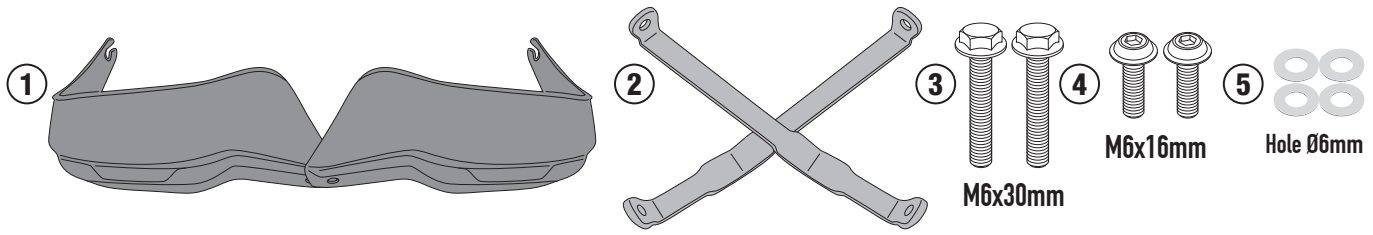
HARLEY DAVIDSON PAN AMERICA 1250 (2021 / 2022)

N°	Descrizione/Description	Caratteristiche/Features	Codice/Code	Quantità/Quantity
1	Paramani - Hand Protector Protection Des Mains - Handschutz Protección De Mano - Protetor De Mão	-	Z2651DX05 Z2651SX05	2 (Right: Left)
2	Supporto - Support Support - Halterung Soporte - Apoio		GL5418DXV GL5418SXV	2 (Right: Left)
3	Vite - Screw Vis - Schraube Tornillo - Parafuso	TECF M6x30	630TECF	2
4	Vite - Screw Vis - Schraube Tornillo - Parafuso	TBEIFN M6x16	616TBEIFN	2
5	Rondella - Washer Rondelle - Scheibe Arandela - Arruela	Foro Ø6mm	6RON	4
6	Distanziale - Spacer Entretoise - Distanzstueck Distanciador - Espaçador	Ø10x3 Foro 6,5mm	C10L3F6.5T	2
7	Dado - Bolt - Ecrou Mutter - Tuerca - Porca	Dado Auto Bloccante Flangiato Alto M6	6DADIAFLN	2
8	Tappo - Cap Fiche - Stecker Enchufe - Capa	-	10COP	2
9	Componenti Originali - Original Parts Parties Originales - Original Bauteile Componentes Originales - Componentes Originais	-	-	-

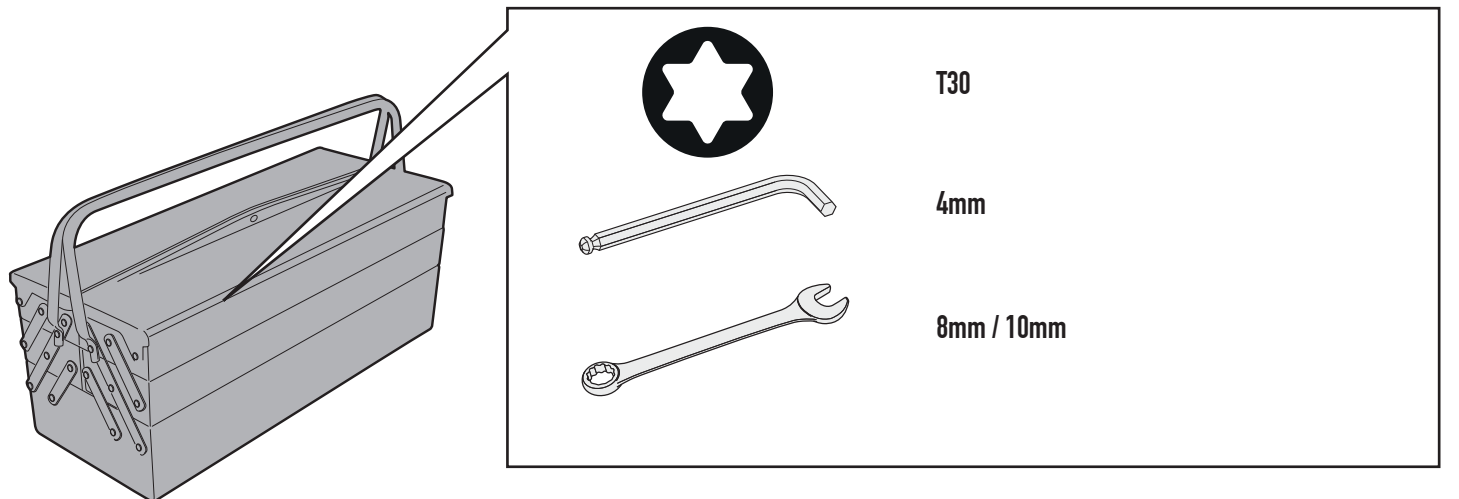
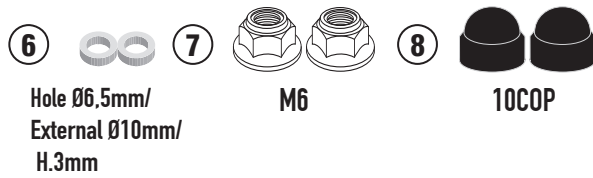
HP8400B - KHP8400B

PARAMANI - HAND PROTECTOR - PROTECTION DES MAINS
HANDSCHUTZ - PROTECCIÓN DE MANO - PROTETOR DE MÃO

HARLEY DAVIDSON PAN AMERICA 1250 (2021 / 2022)



GL5418SXV/GL5418DXV
LEFT SIDE/RIGHT SIDE

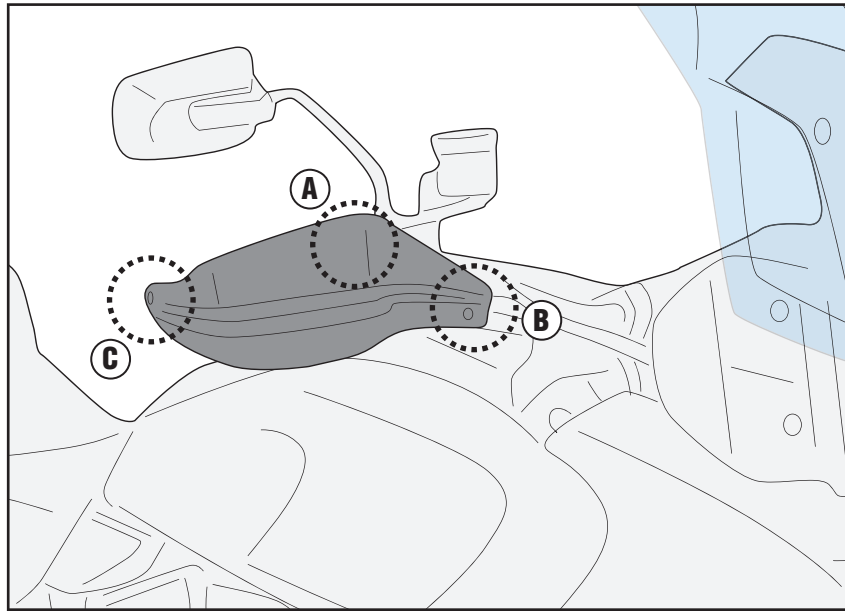


CHECK THE SCREW LENGTH HERE

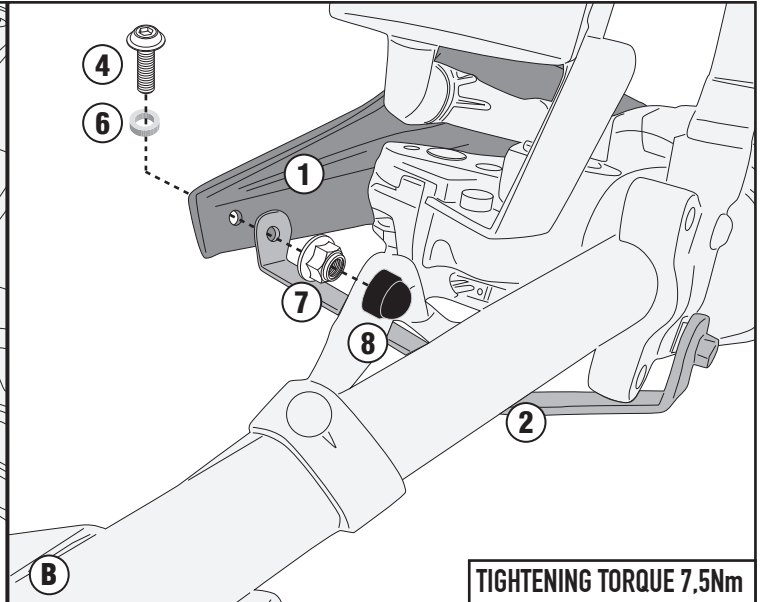
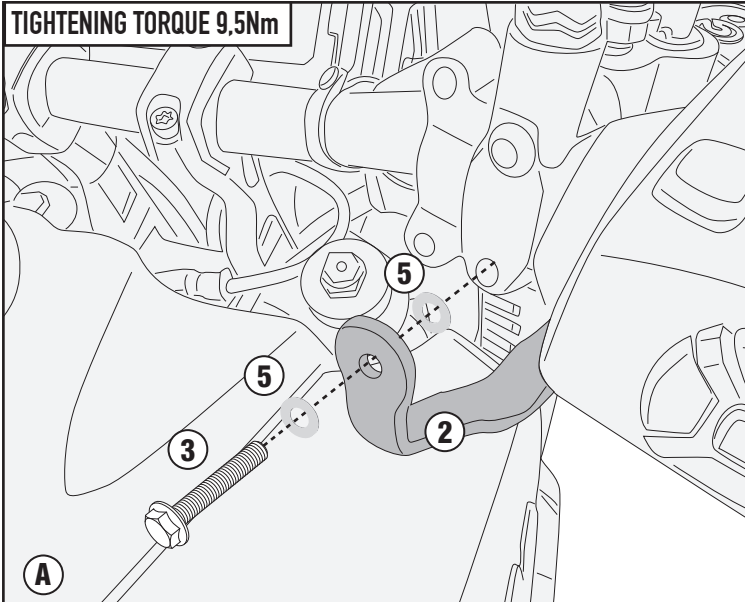
HP8400B - KHP8400B

PARAMANI - HAND PROTECTOR - PROTECTION DES MAINS
HANDSCHUTZ - PROTECCIÓN DE MANO - PROTETOR DE MÃO

HARLEY DAVIDSON PAN AMERICA 1250 (2021 / 2022)



TIGHTENING TORQUE 9,5Nm



TIGHTENING TORQUE 7,5Nm

HP8400B - KHP8400B

PARAMANI - HAND PROTECTOR - PROTECTION DES MAINS
HANDSCHUTZ - PROTECCIÓN DE MANO - PROTETOR DE MÃO

HARLEY DAVIDSON PAN AMERICA 1250 (2021 / 2022)

