

# TNH1171 - KNH1171

PARAMOTORE SPECIFICO - SPECIFIC ENGINE GUARD - PARE-CARTER SPECIFIQUE - SPEZIFISCHER STURZBÜGEL - DEFENSA DE MOTOR ESPECÍFICA - PARAMOTOR ESPECÍFICO

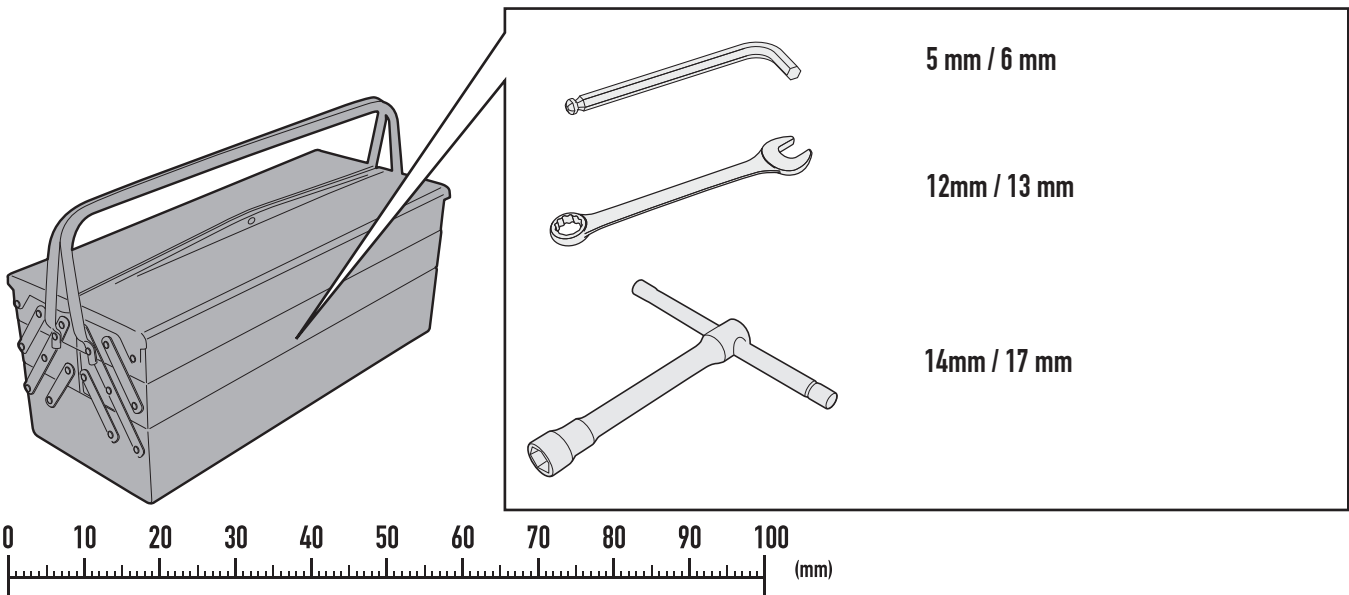
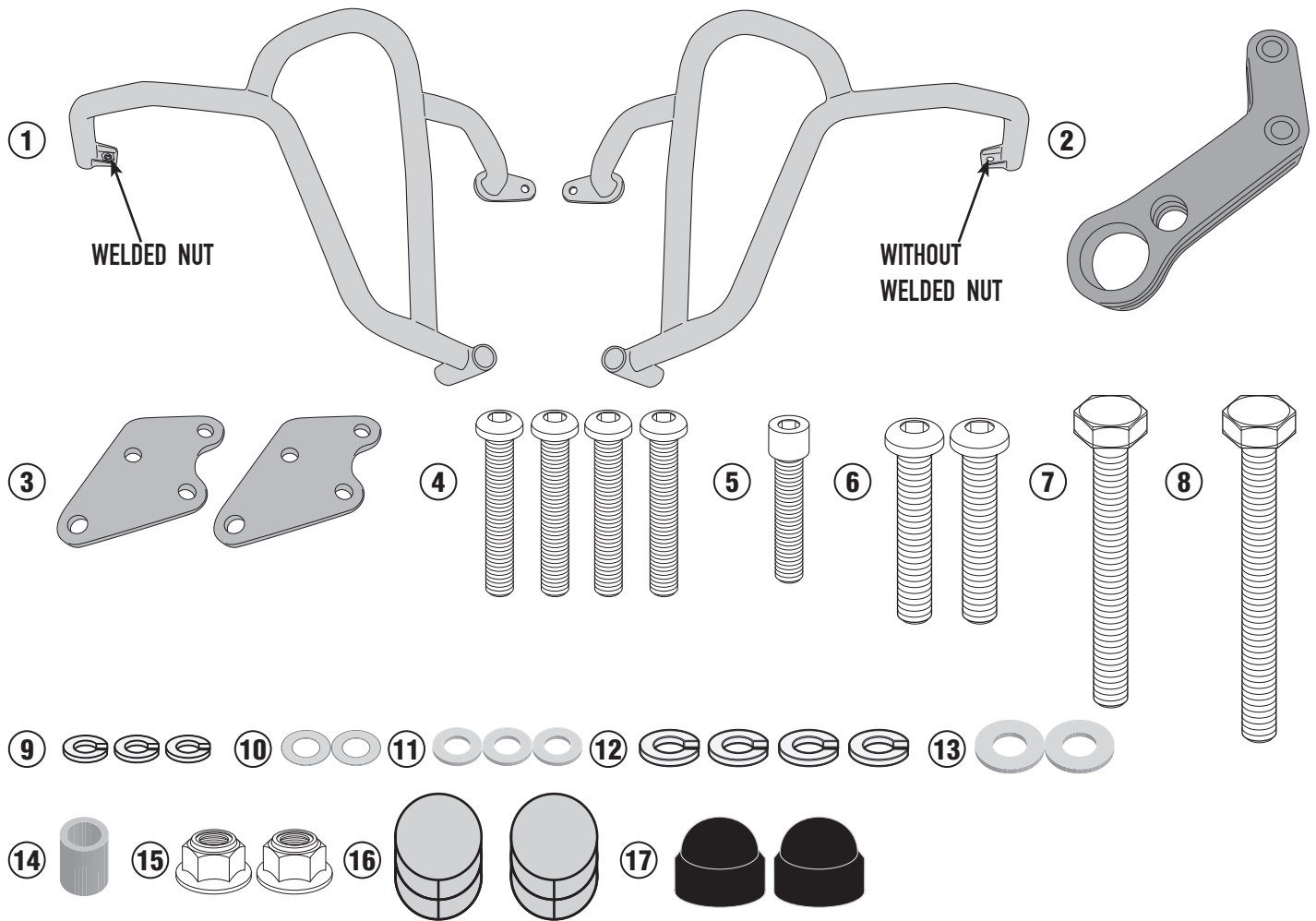
## HONDA CB 500 X (2019)

N°	Descrizione	Caratteristiche	Codice	Quantità
1	Paramotore - Engine Guard Pare-carter - Sturzbuegel Defensa De Moto - Paramotor	-	TNH1171DXV TNH1171SXV	2 (Right; Left)
2	Supporto Interno - Inner support Support interne - Soporte Interno Innere Unterstützung - Suporte Interno	-	GNB2284V	1
3	Piastrina di supporto - Support plate Plaque de support - Trägerplatte Pletina de soporte - Placa de apoio	-	GL4169V	2
4	Vite - Screw Vis - Schraube Tornillo - Parafuso	TBEI M8x45	845TBEI	4
5	Vite - Screw Vis - Schraube Tornillo - Parafuso	TCEI M8x35	835TCEI	1
6	Vite - Screw Vis - Schraube Tornillo - Parafuso	TBEIS M10x50	1050TBEIS	2
7	Vite - Screw Vis - Schraube Tornillo - Parafuso	TES M10x80	1080TES	1
8	Vite - Screw Vis - Schraube Tornillo - Parafuso	TES M10x90	1090TES	1
9	Rondella spaccata - Split washer Scheibe - Rondelle fendue Arandela seccionada - Arruela Dentada	Ø8	Z1060	3
10	Rondella Inox - Stainless Steel Washer Rondelle Inox -Rostfreie Unterlegscheibe Aus Stahl Arandela Inox - Arruela Lisa De Aço Inox	Foro Ø8/Esterno 14mm Sp.0,3	805RONX	2
11	Rondella - Washer Rondelle - Scheibe Arandela - Arruela	Foro Ø8/Esterno 14mm	814RON	3
12	Rondella Inox - Stainless Steel Washer Rondelle Inox -Rostfreie Unterlegscheibe Aus Stahl Arandela Inox -Arruela De Aço Inox	Ø10	10RONSX	4
13	Rondella - Washer Rondelle - Scheibe Arandela - Arruela	Ø10	10RON	2
14	Distanziale - Spacer Entretoise - Distanzstueck Distanciador - Espaçador	Ø14x18 Foro 10mm	C14L18F10FET	1
15	Dado - Bolt - Ecrou Mutter - Tuerca - Porca	Dado Autobloccante Flangiato M8	8DADIFN	2
16	Tappo - Cap Fiche - Stecker Enchufe - Capa	-	25TAP12	2
17	Coprivite - Screw Cap Cache Vis - Stopsschraube Tapa Tornillo - Capa do Parafuso	-	17COP	2
18	Componenti Originali - Original Parts Parties Originales - Original Bauteile Componentes Originales - Componentes Originais	-	-	-
19	Particolari Inclusi nel TN1171 Components Included In The TN1171 Pièces Incluses Dans TN1171 Die Einzelnen Teile Sind Bei TN1171 Despieces Incluidos TN1171 Componentes incluidos na TN1171	-	-	-

# TNH1171 - KNH1171

PARAMOTORE SPECIFICO - SPECIFIC ENGINE GUARD - PARE-CARTER SPECIFIQUE - SPEZIFISCHER STURZBÜGEL - DEFENSA DE MOTOR ESPECÍFICA - PARAMOTOR ESPECÍFICO

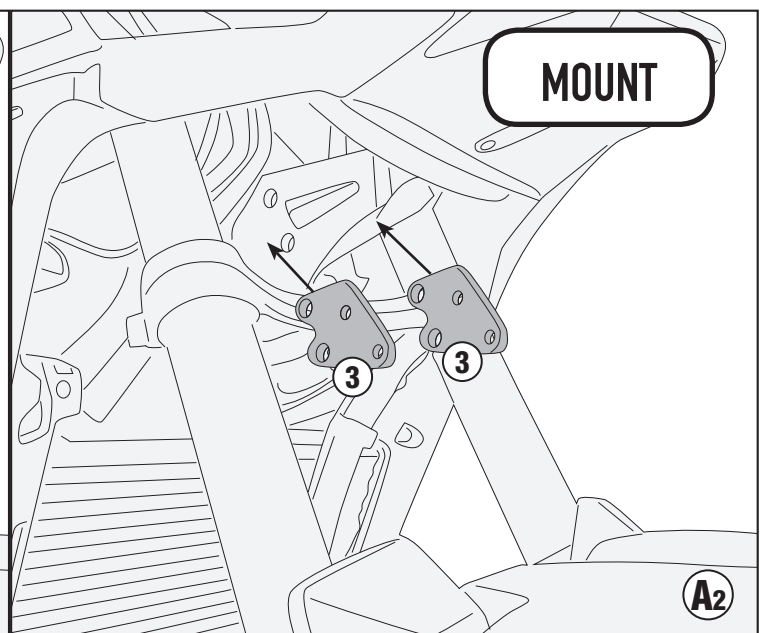
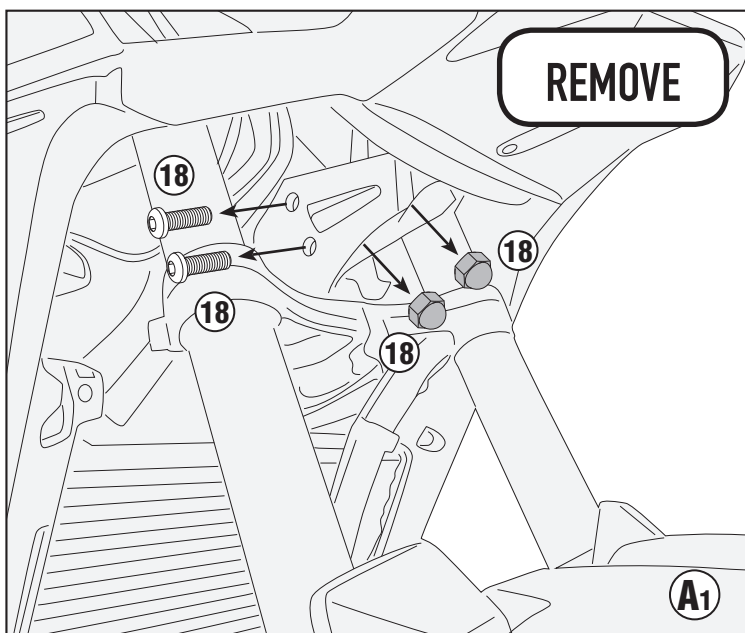
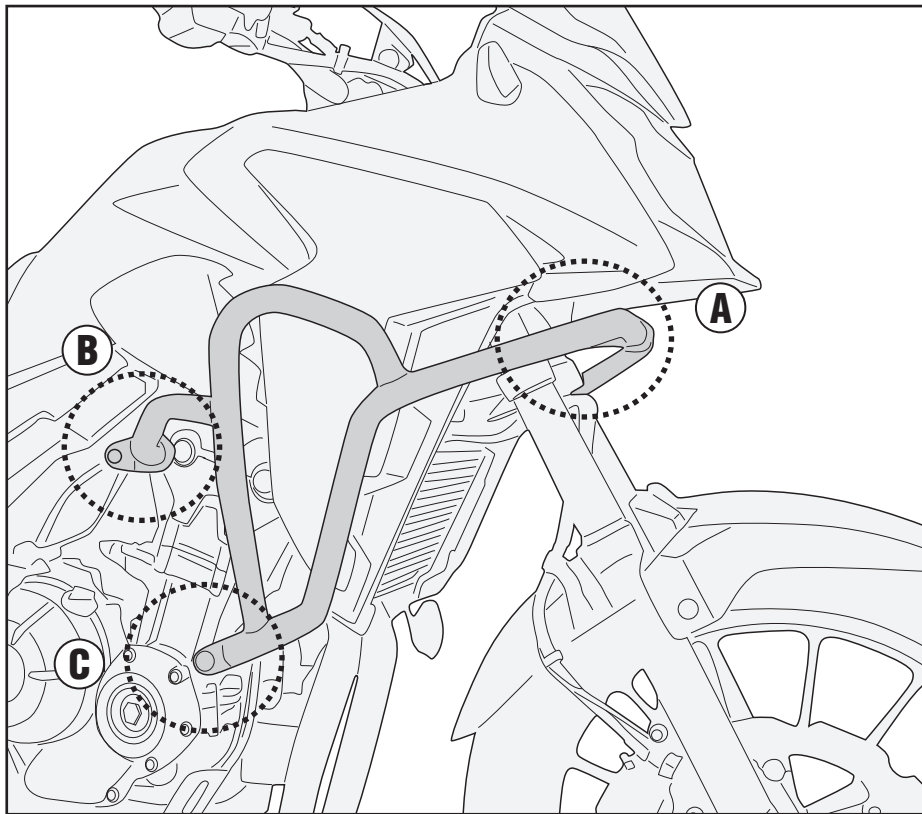
## HONDA CB 500 X (2019)



# TNH1171 - KNH1171

PARAMOTORE SPECIFICO - SPECIFIC ENGINE GUARD - PARE-CARTER SPECIFIQUE - SPEZIFISCHER STURZBÜGEL - DEFENSA DE MOTOR ESPECÍFICA - PARAMOTOR ESPECÍFICO

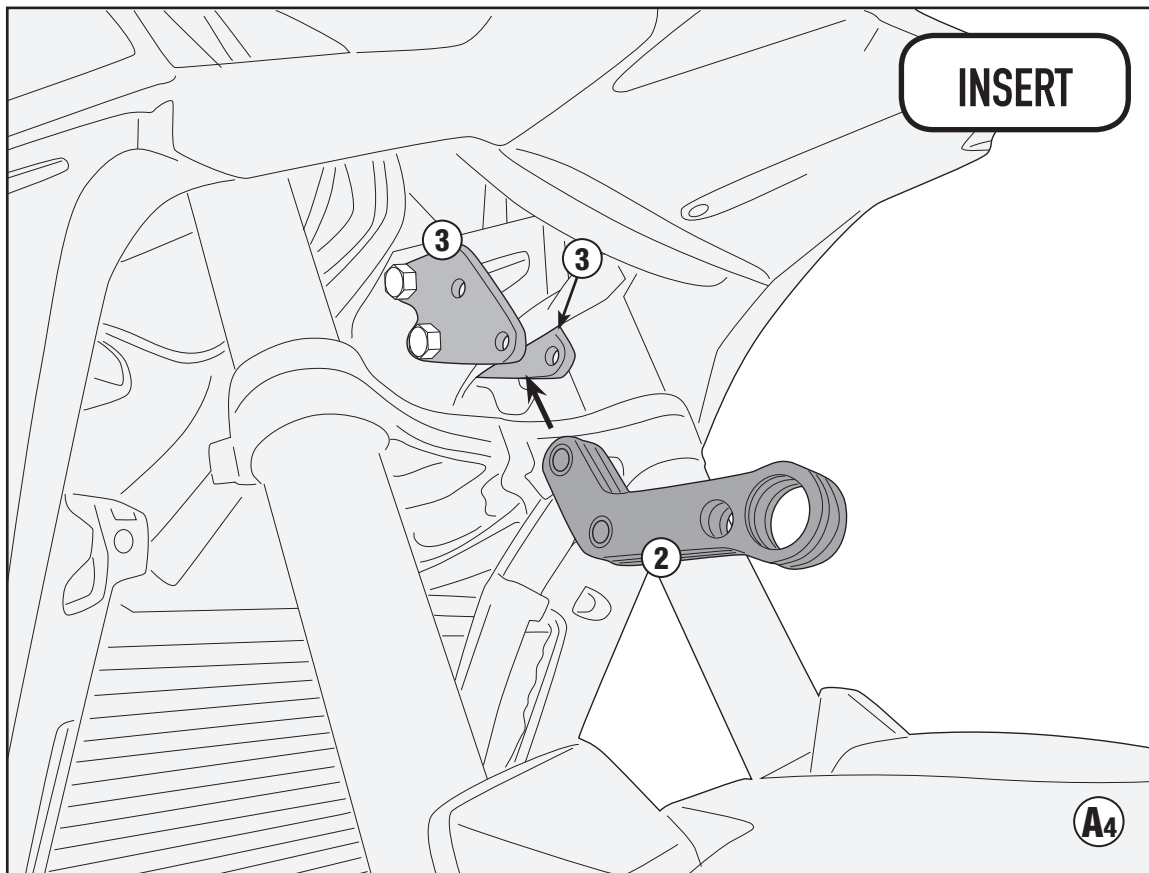
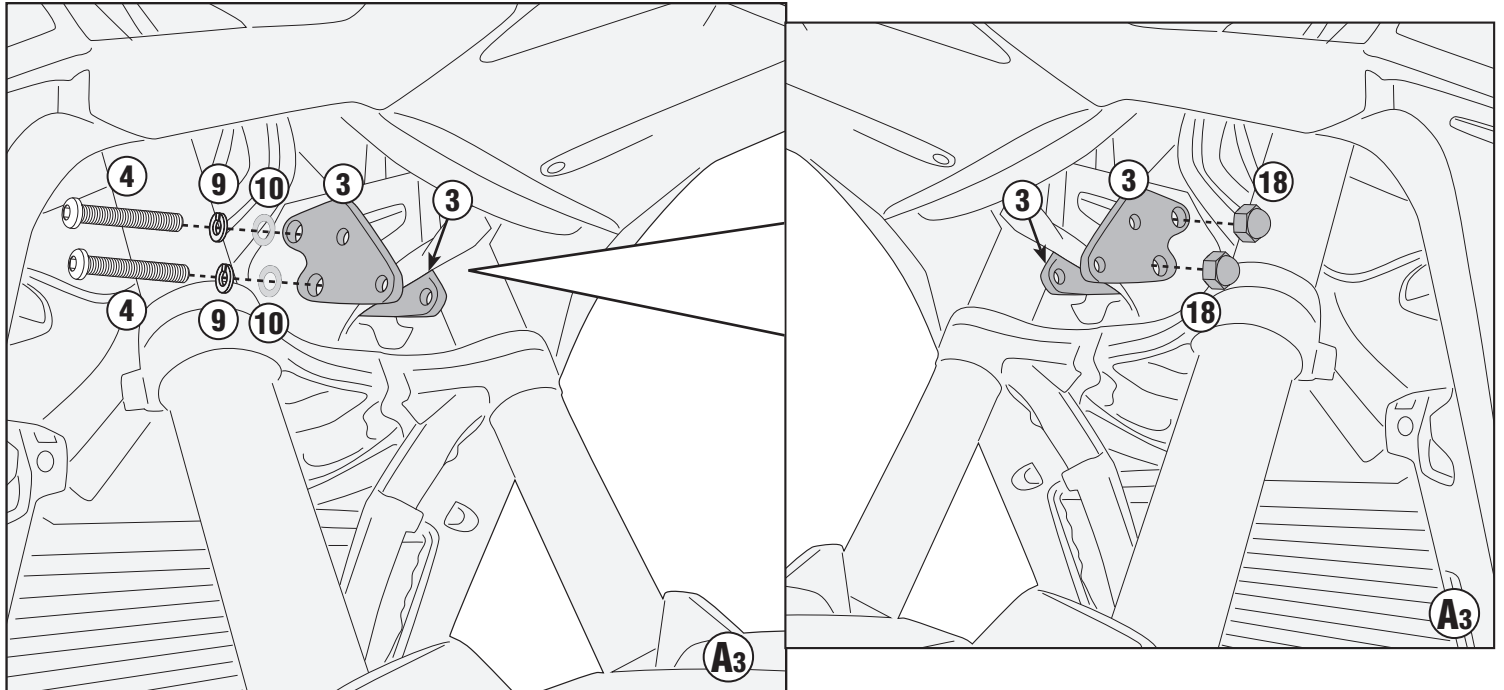
## HONDA CB 500 X (2019)



# TNH1171 - KNH1171

PARAMOTORE SPECIFICO - SPECIFIC ENGINE GUARD - PARE-CARTER SPECIFIQUE - SPEZIFISCHER STURZBÜGEL - DEFENSA DE MOTOR ESPECÍFICA - PARAMOTOR ESPECÍFICO

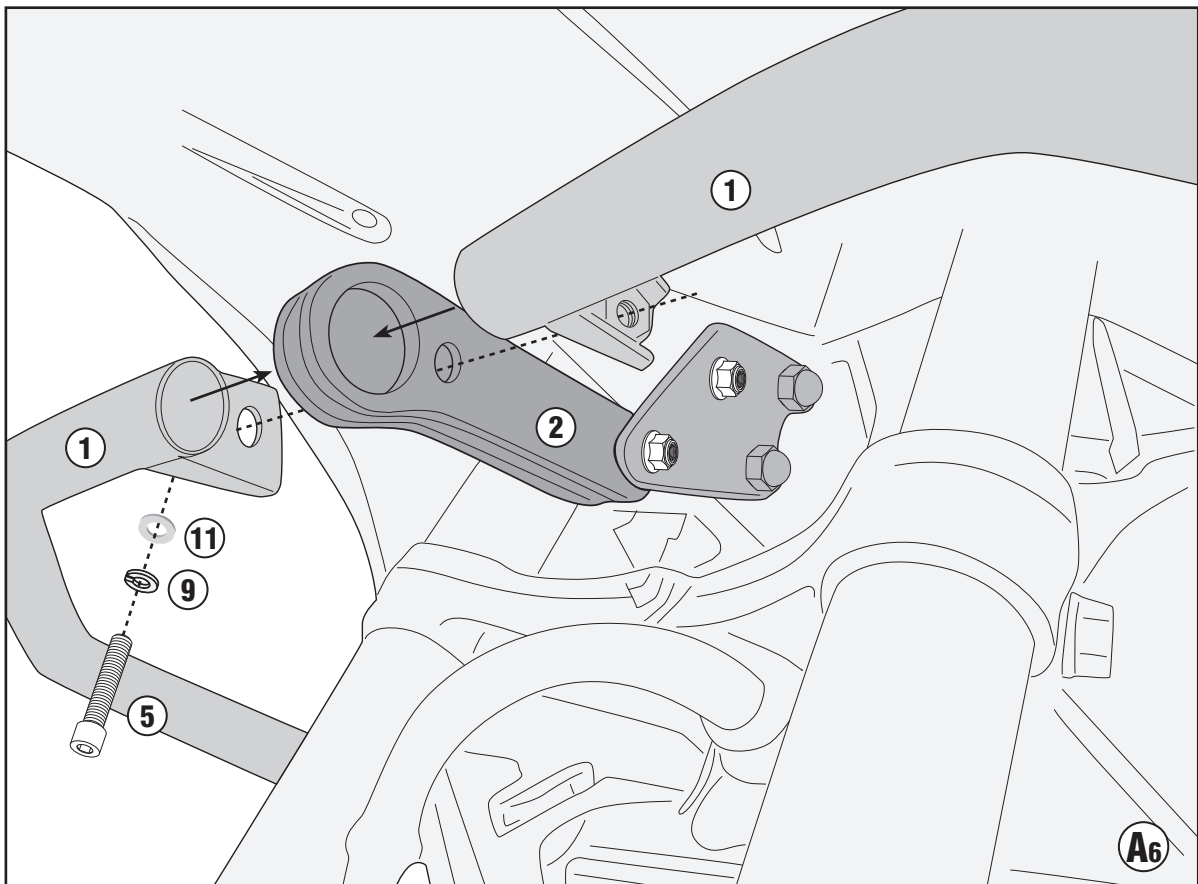
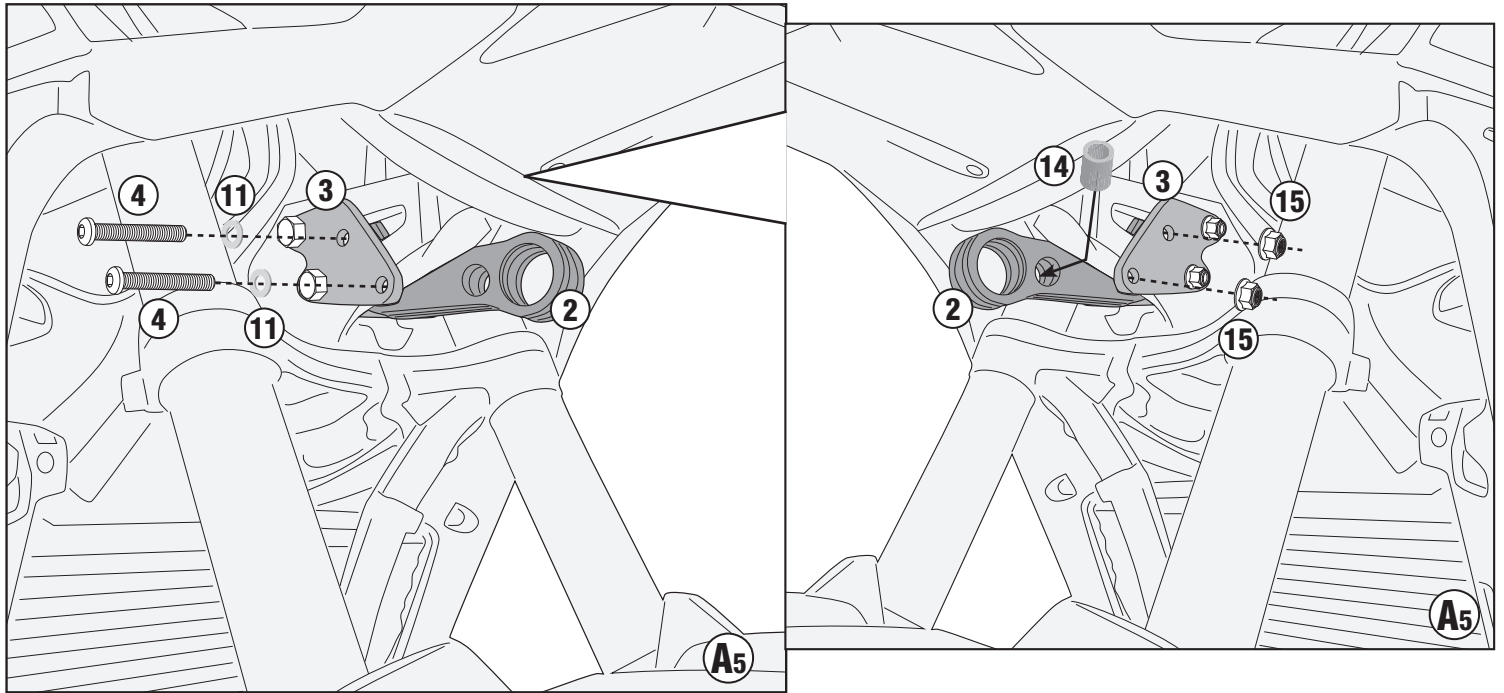
## HONDA CB 500 X (2019)



# TNH1171 - KNH1171

PARAMOTORE SPECIFICO - SPECIFIC ENGINE GUARD - PARE-CARTER SPECIFIQUE - SPEZIFISCHER STURZBÜGEL - DEFENSA DE MOTOR ESPECÍFICA - PARAMOTOR ESPECÍFICO

## HONDA CB 500 X (2019)

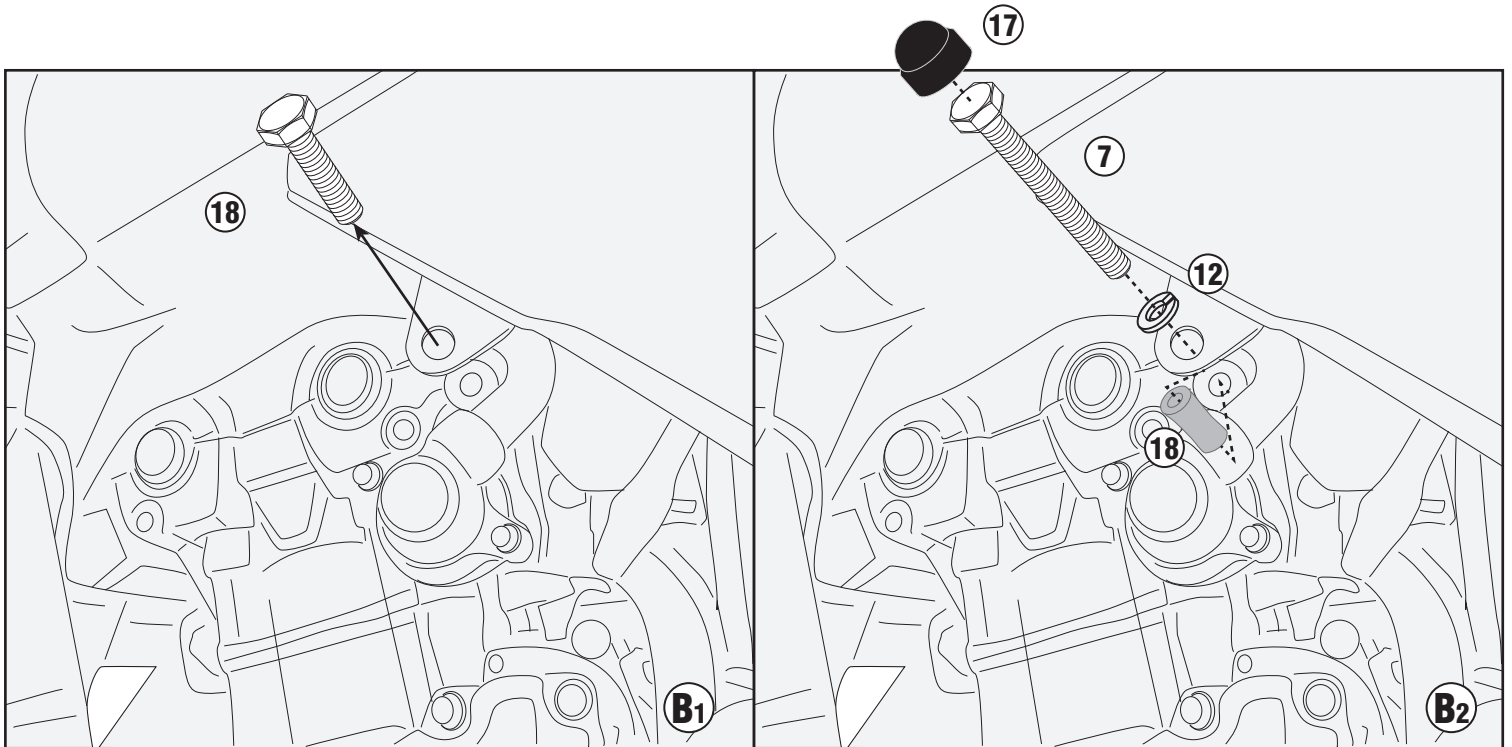


# TNH1171 - KNH1171

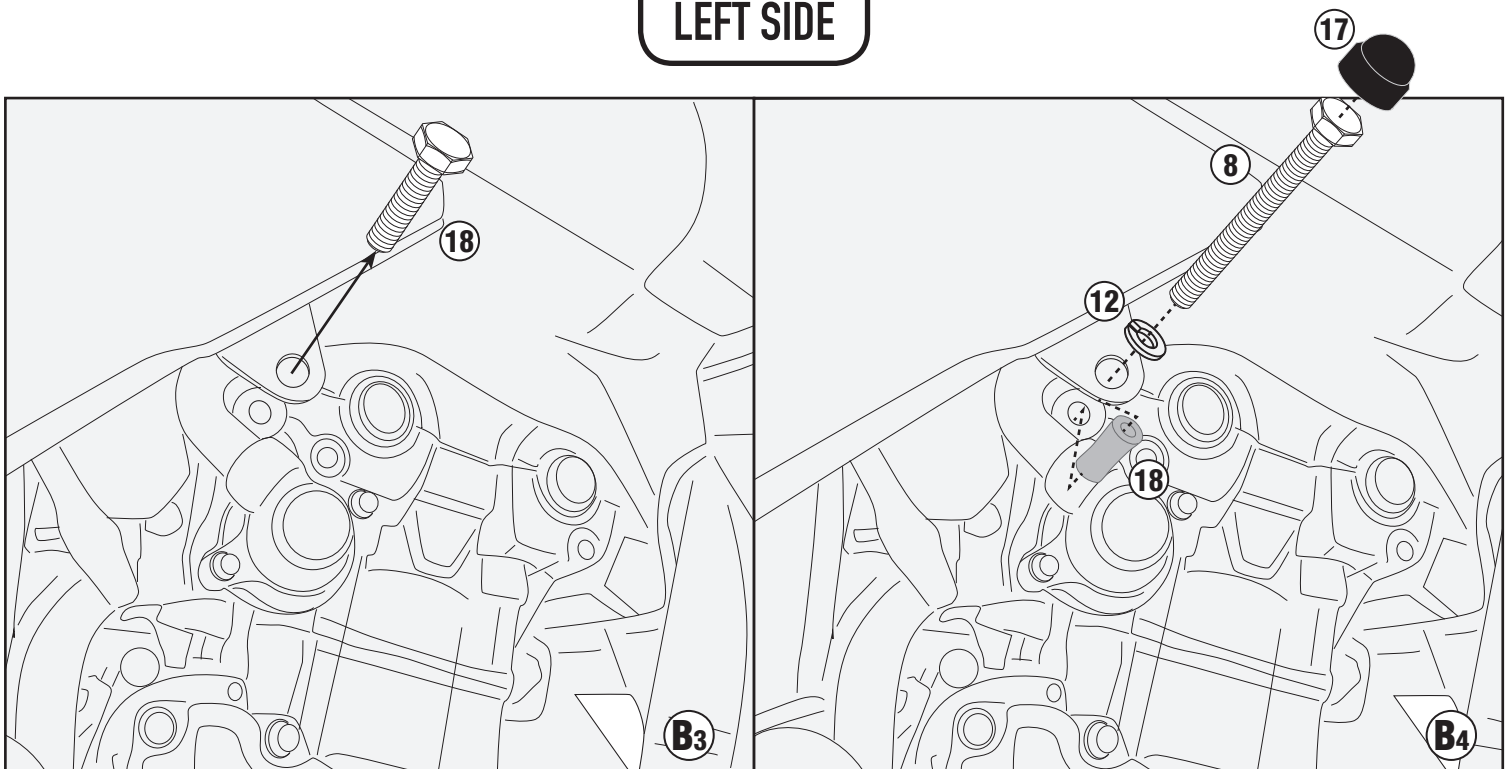
PARAMOTORE SPECIFICO - SPECIFIC ENGINE GUARD - PARE-CARTER SPECIFIQUE - SPEZIFISCHER STURZBÜGEL - DEFENSA DE MOTOR ESPECÍFICA - PARAMOTOR ESPECÍFICO

## HONDA CB 500 X (2019)

### RIGHT SIDE



### LEFT SIDE



# TNH1171 - KNH1171

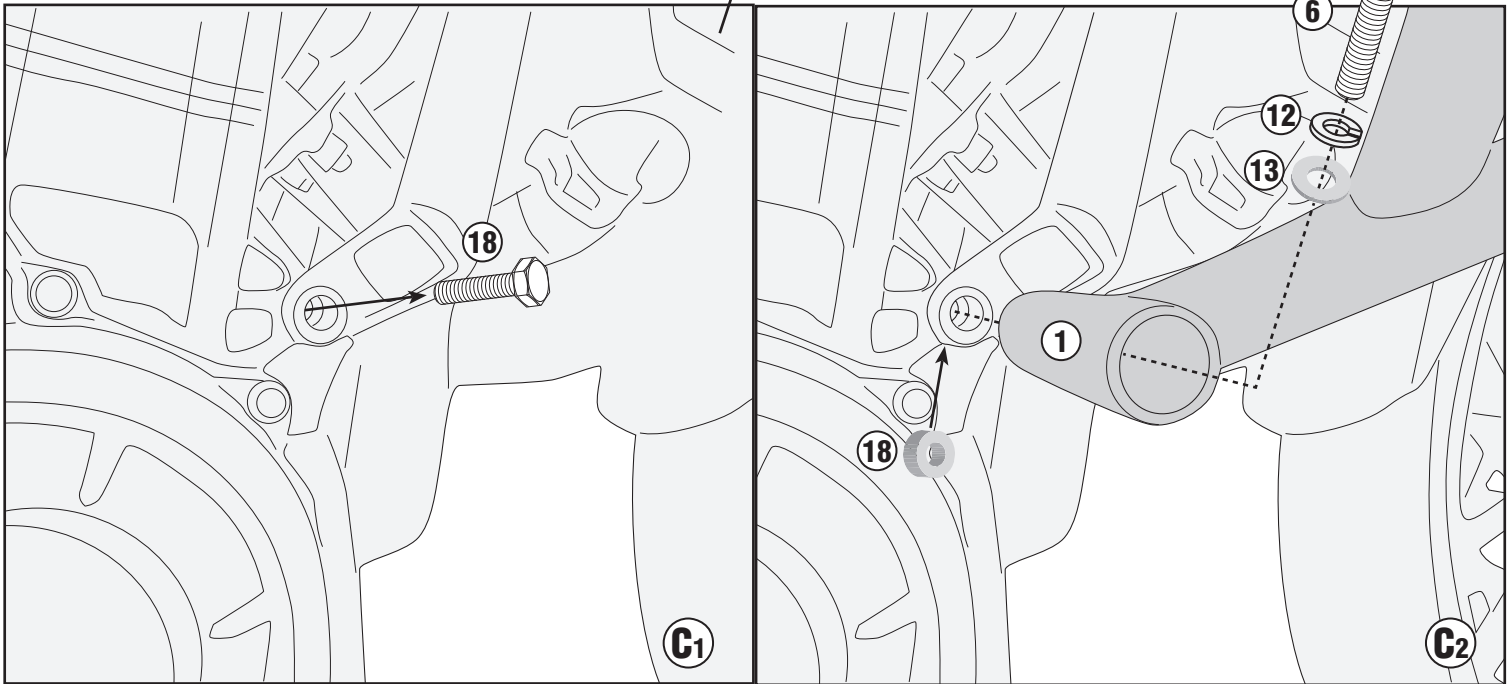
PARAMOTORE SPECIFICO - SPECIFIC ENGINE GUARD - PARE-CARTER SPECIFIQUE - SPEZIFISCHER STURZBÜGEL - DEFENSA DE MOTOR ESPECÍFICA - PARAMOTOR ESPECÍFICO

## HONDA CB 500 X (2019)

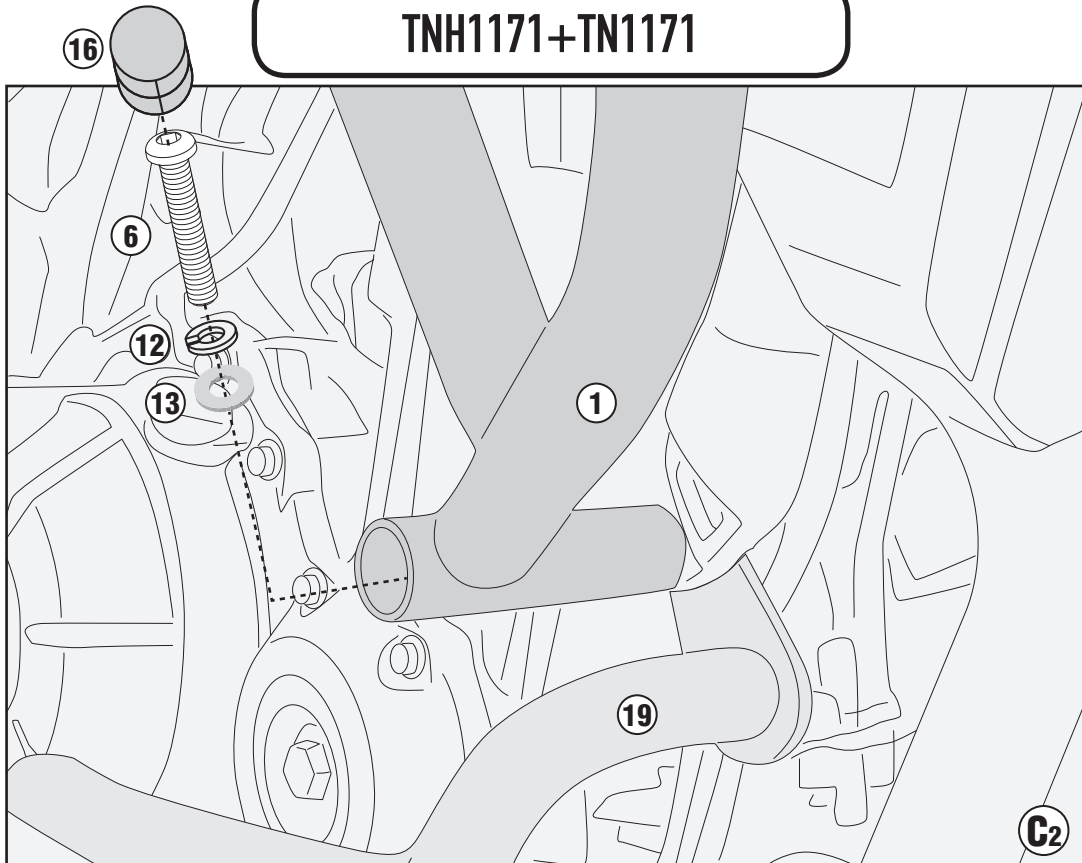
ONLY TNH1171

RIGHT SIDE

LEFT SIDE



TNH1171+TN1171



ISTRUZIONI DI MONTAGGIO - MOUNTING INSTRUCTIONS  
INSTRUCTIONS DE MONTAGE - BAUANLEITUNG  
INSTRUCCIONES DE MONTAJE - INSTRUÇÕES DE MONTAGEM