

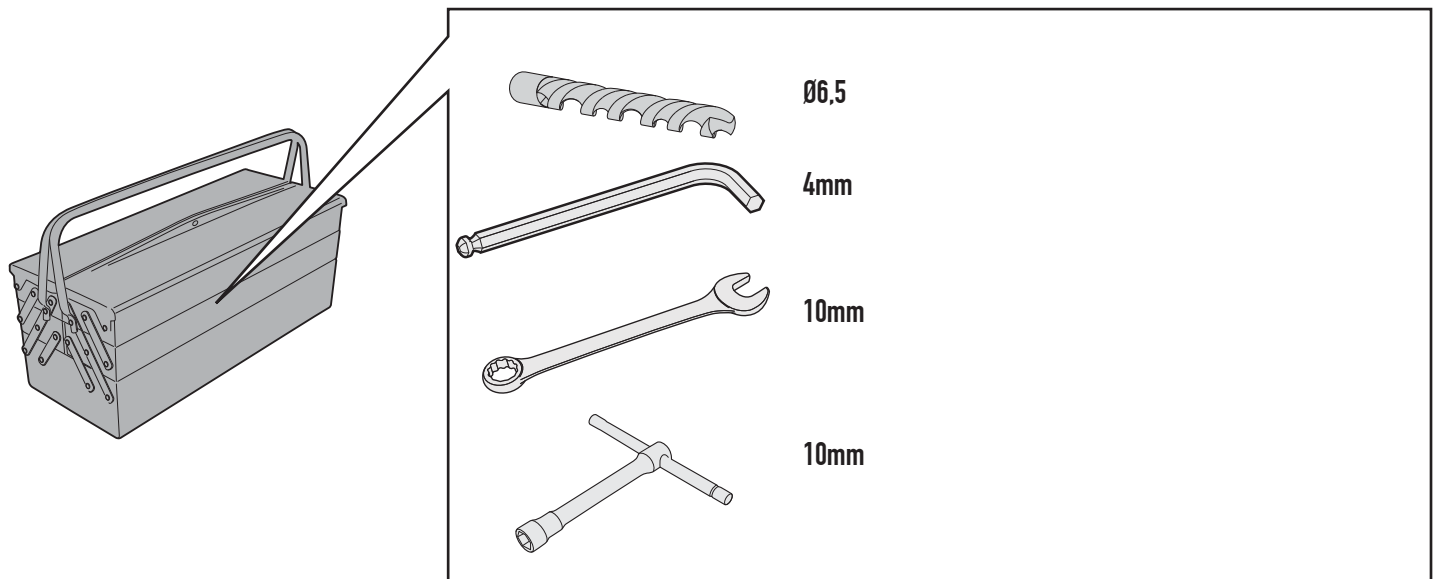
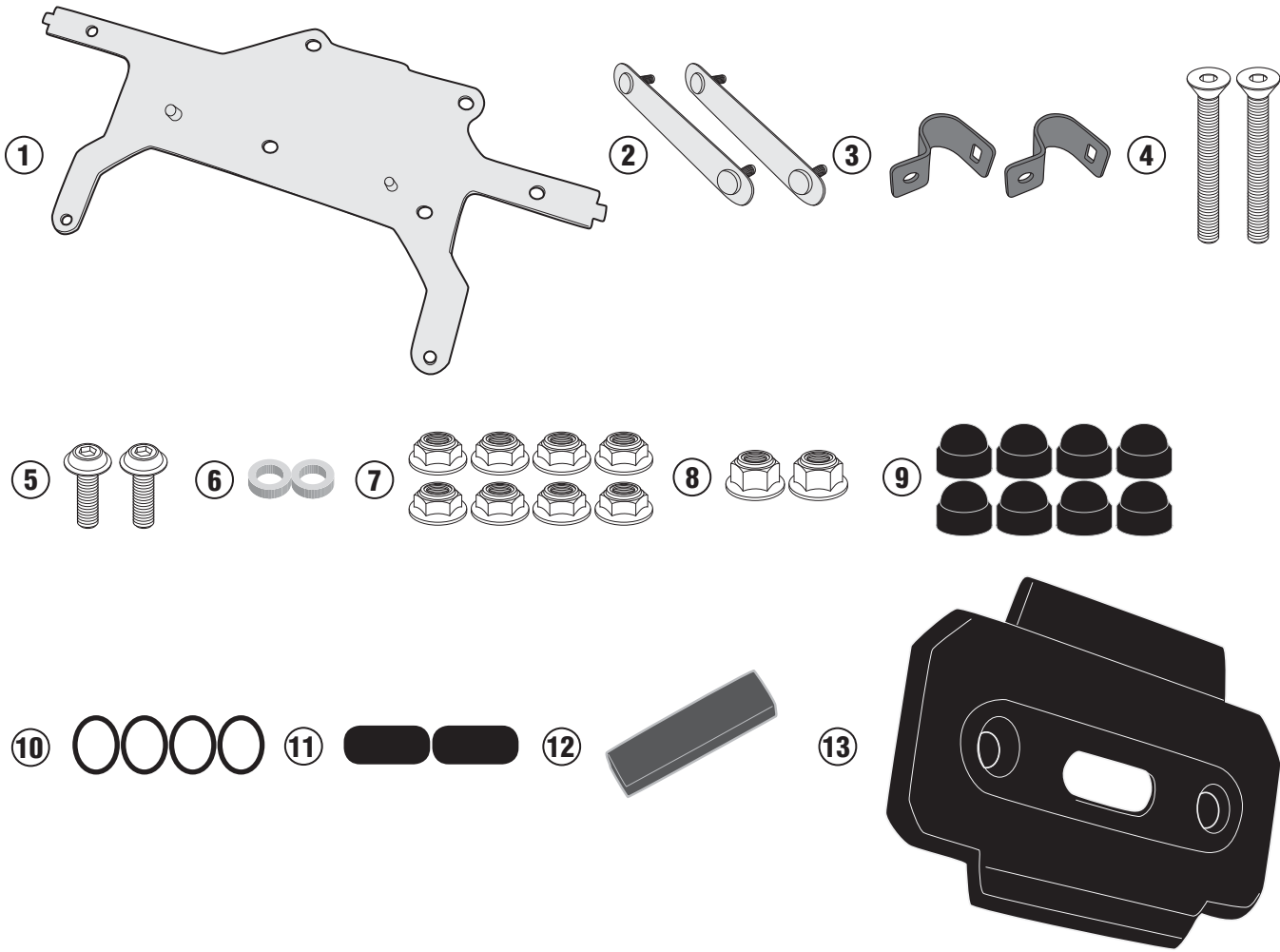
# TL5127CAMKIT – KTL5127CAMKIT

ATTACCO PER S250 TOOL BOX – FITTING KIT FOR S250 TOOL BOX – KIT DE FIXATION POUR S250 TOOL BOX – KIT DE ANCLAJES PARA S250 TOOL BOX –  
MONTAGEKIT FÜR S250 TOOL BOX – KIT DE FIXAÇÃO PARA S250 TOOL BOX

N°	Descrizione	Caratteristiche	Codice	Quantità
1	Piastra Centrale - Central plate - Platine centrale - Parrilla Central - Platte - Base Central	-	GL3905V	1
2	Supporto Interno - Inner support - Support interne - Soporte Interno - Innere Unterstützung - Suporte Interno	-	GL3508T	2
3	Cavallotto - Retaining clamp - Patte de fixation – Abrazadera – Halteklam- mer - Abraçadeira de fixação	-	GNB1919V	2
4	Vite - Screw - Vis - Schraube Tornillo - Parafuso	TSP M6x45	645TSP	2
5	Vite - Screw - Vis - Schraube Tornillo - Parafuso	TBEIFN M6x14	614TBEIFN	2
6	Distanziale - Spacer Entretoise - Distanzstueck Distanciador - Espaçador	Ø10x3 Foro 6,5mm	C10L3F6,5T	2
7	Dado - Bolt - Erou Mutter - Tuerca - Porca	Dado Autobloccante Metalblock Flangiato Ribassato M6 (H.6mm)	6DADIAFL	8
8	Dado - Bolt - Erou Mutter - Tuerca - Porca	Dado Autobloccante Flangiato Alto M6 (H.9mm)	6DADIAFLN	2
9	Tappo - Cap - Fiche - Stecker Enchufe - Boné	-	10COP	8
10	O-ring	-	Z3221	4
11	Protezione Adesiva - Adhesive Protection Protection Adhesive - Schutzkleber Protección Adhesiva - Proteção Adesiva	-	Z2388	2
12	Mousse Protettiva - Protective Rubber Pads Mousse De Protection - Schutzgummi Espuma Adhesiva Protectora - Espuma adhesiva protetora	25x3 L30mm	Z1763	1
13	Cover	-	Z9187	1
14	Particolari Inclusi nell'S250 tool box Components Included In The S250 tool box Pièces Incluses Dans S250 tool box Die Einzelnen Teile Sind Bei S250 tool box Despieces Incluidos S250 tool box Componentes incluidos na S250 tool box	-	-	-
15	Particolari Inclusi nel PL...CAM Components Included In The PL...CAM Pièces Incluses Dans PL...CAM Die Einzelnen Teile Sind Bei PL...CAM Despieces Incluidos PL...CAM Componentes incluidos na PL...CAM	-	-	-

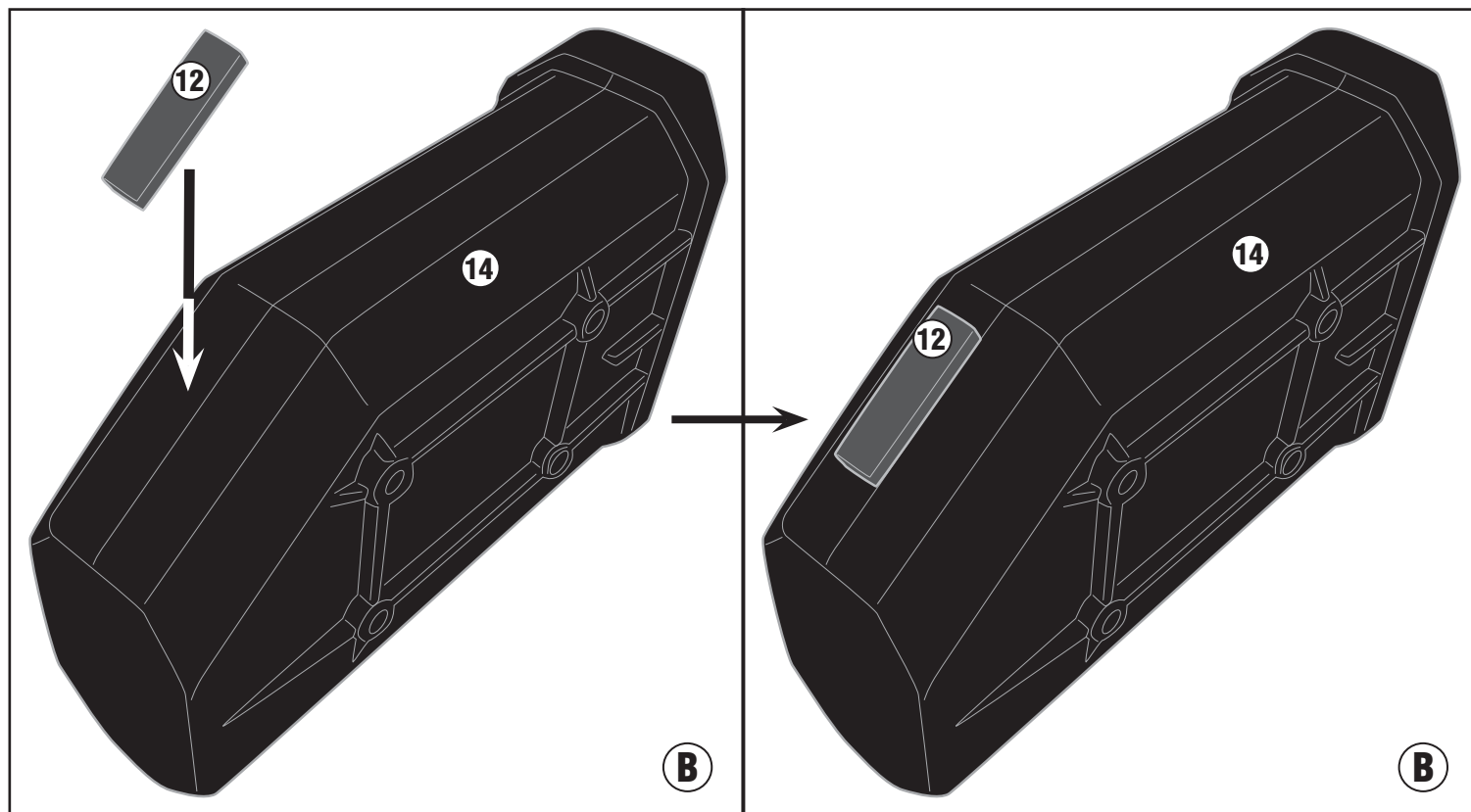
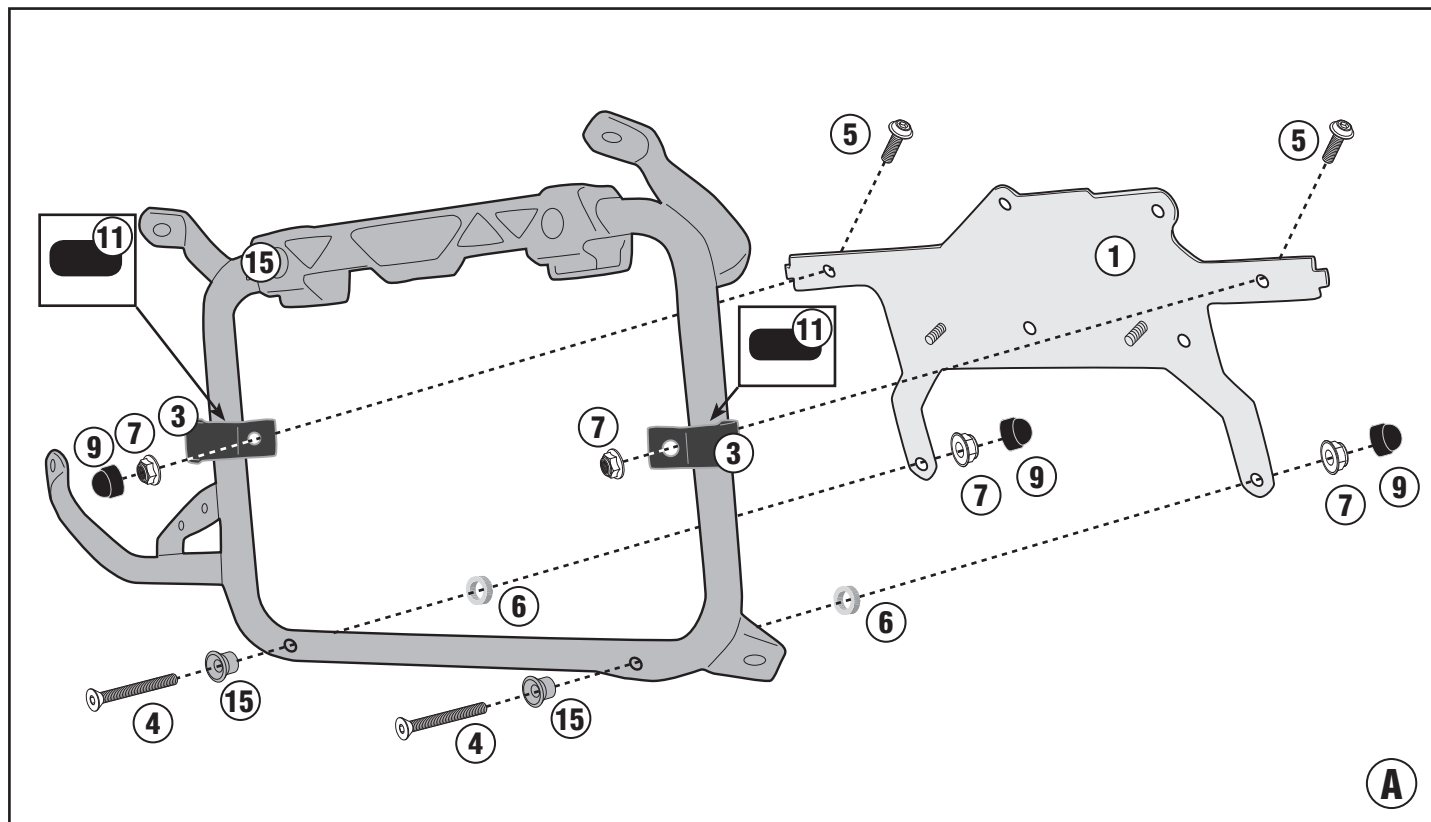
# TL5127CAMKIT - KTL5127CAMKIT

ATTACCO PER S250 TOOL BOX - FITTING KIT FOR S250 TOOL BOX - KIT DE FIXATION POUR S250 TOOL BOX - KIT DE ANCLAJES PARA S250 TOOL BOX -  
MONTAGEKIT FÜR S250 TOOL BOX - KIT DE FIXAÇÃO PARA S250 TOOL BOX



# TL5127CAMKIT - KTL5127CAMKIT

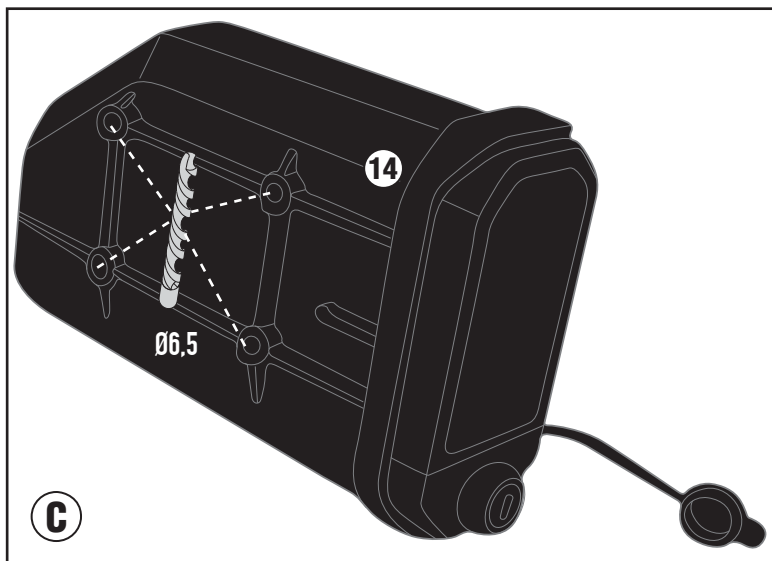
ATTACCO PER S250 TOOL BOX - FITTING KIT FOR S250 TOOL BOX - KIT DE FIXATION POUR S250 TOOL BOX - KIT DE ANCLAJES PARA S250 TOOL BOX -  
MONTAGEKIT FÜR S250 TOOL BOX - KIT DE FIXAÇÃO PARA S250 TOOL BOX



# TL5127CAMKIT - KTL5127CAMKIT

ATTACCO PER S250 TOOL BOX - FITTING KIT FOR S250 TOOL BOX - KIT DE FIXATION POUR S250 TOOL BOX - KIT DE ANCLAJES PARA S250 TOOL BOX -  
MONTAGEKIT FÜR S250 TOOL BOX - KIT DE FIXAÇÃO PARA S250 TOOL BOX

## LEFT SIDE



### Italiano:

Punti di foratura per il fissaggio della S250 sul lato sinistro della moto

### Inglese:

Drilling points to attach the S250 to the left-hand side of the motorcycle

### Francese:

Percer les points pour fixer le S250 sur la face gauche de la moto

### Spagnolo:

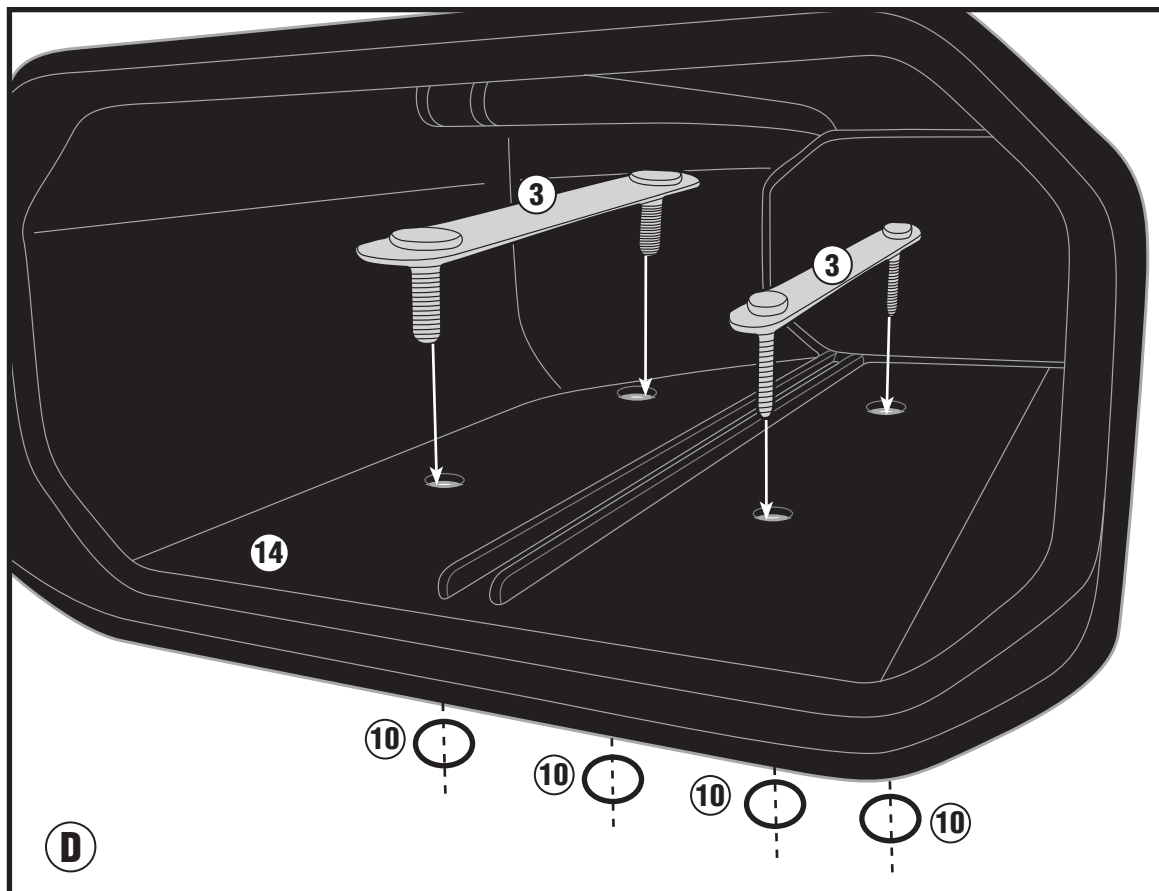
Punto de perforación para la fijación del S250 en el lado izquierdo de la moto

### Tedesco:

Bohrpunkte für S250 auf der linken Seite vom Motorrad

### Portoghese:

Pontos de perfuração para a fixação da S250 no lado esquerdo da motocicleta



# TL5127CAMKIT - KTL5127CAMKIT

ATTACCO PER S250 TOOL BOX - FITTING KIT FOR S250 TOOL BOX - KIT DE FIXATION POUR S250 TOOL BOX - KIT DE ANCLAJES PARA S250 TOOL BOX -  
MONTAGEKIT FÜR S250 TOOL BOX - KIT DE FIXAÇÃO PARA S250 TOOL BOX

