

TE4127 - TE4127K

TELAIETTO LATERALE SPECIFICO - SPECIFIC SADDLEBAG TUBULAR HOLDER - SUPPORT TUBULAIRE POUR SACOCHES CAVALIÈRES - SPEZIAL SEITENTRAEGER FUER
WEICHTASCHEN - PORTA ALFORJAS TUBULAR LATERAL - SUPORTE LATERAL DE ALFORGES

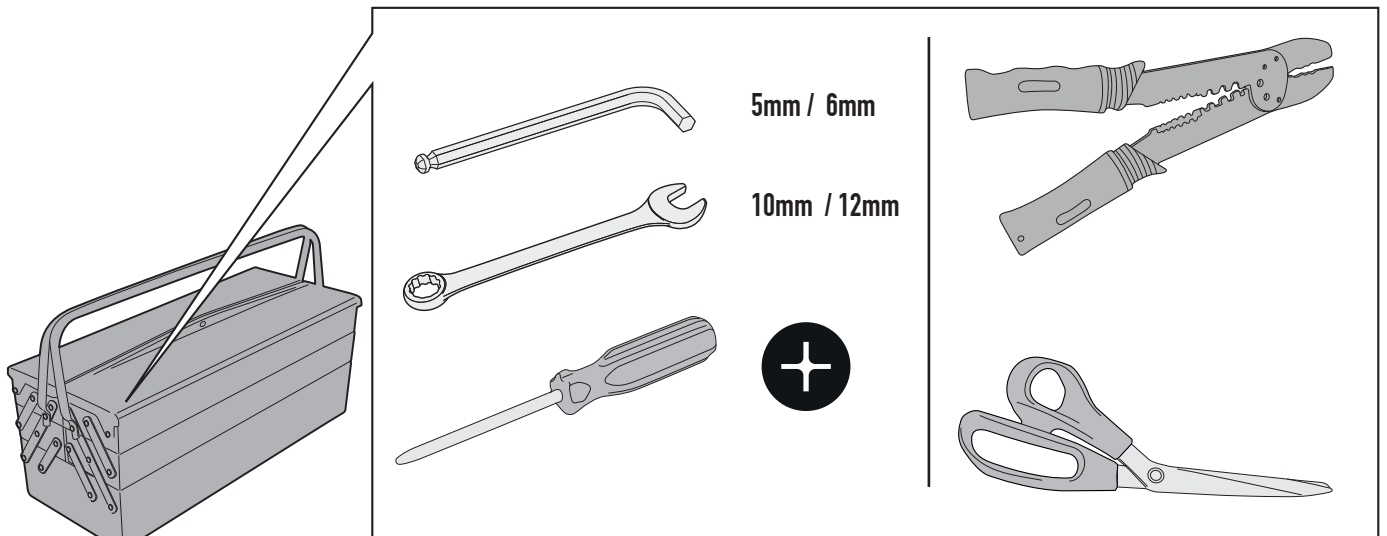
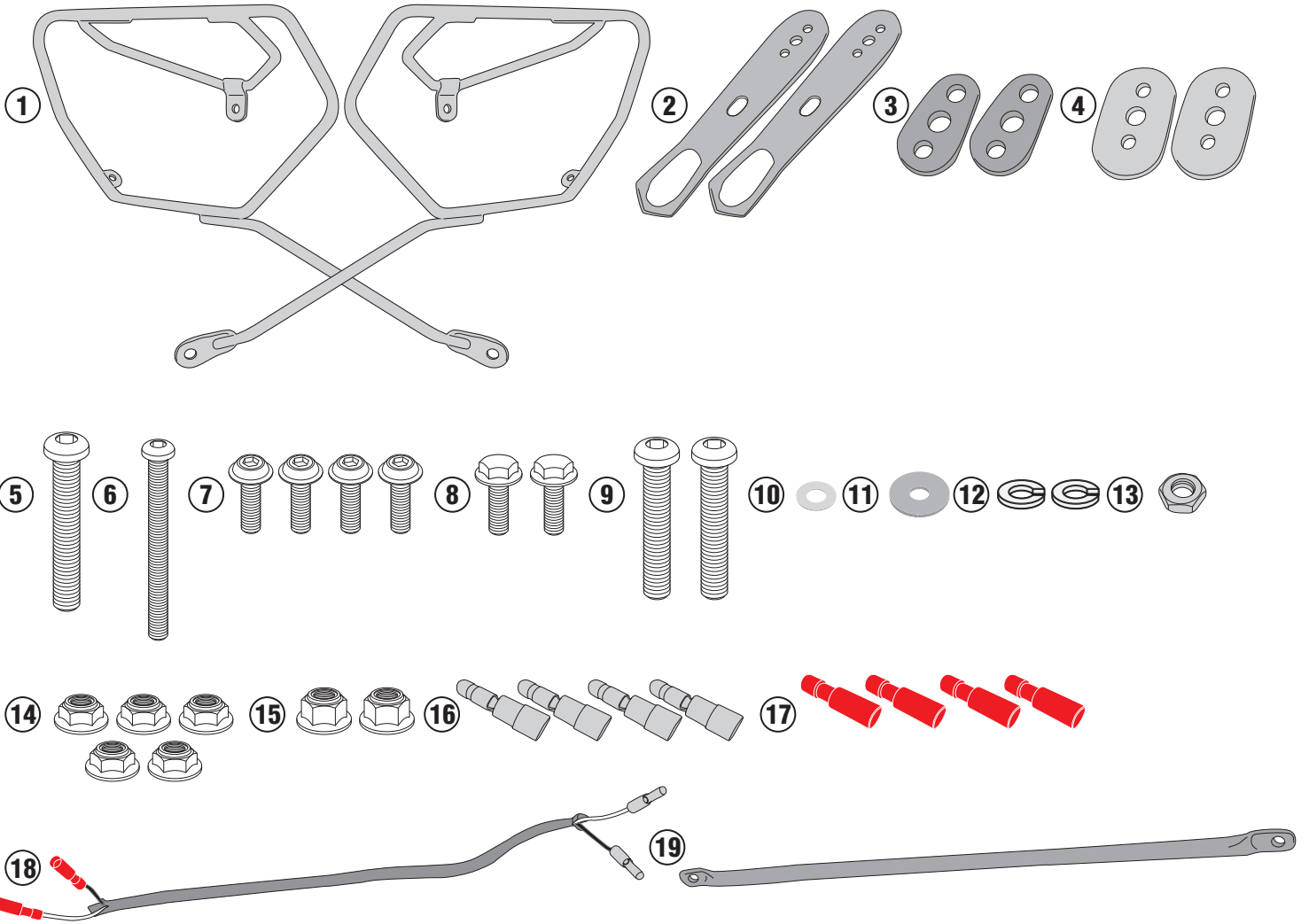
KAWASAKI NINJA 400 (2018/2019)

N°	Descrizione/Description	Caratteristiche/Features	Codice/Code	Quantità/Quantity
1	Supporto laterale - Lateral support - Untere Halterung Support latéral - Soporte lateral - Suporte lateral	-	TE4127DXV TE4127SXV	2(Right;Left)
2	Supporto Frecce - Indicators support Support clignotants - Blinkerhalterung Soporte para los indicadores - Suporte para indicadores	-	GL4301V	2(Right;Left)
3	Piastrina di rinforzo - Strengthening plate Plaque de renfort - Verstärkungsplatte Pletina de refuerzo - Placa de reforço	FRONT SIDE	GL1461V	2
4	Piastrina interna - Inner plate - Plaque interne Placa interna - Innere Platte - Placa interna	REAR SIDE	GL1462V	2
5	Vite - Screw - Vis Schraube - Tornillo - Parafuso	TBEI M8x45	845TBEI	1
6	Vite - Screw - Vis Schraube - Tornillo - Parafuso	TBEI M6x55	655TBEI	1
7	Vite - Screw - Vis Schraube - Tornillo - Parafuso	TBEIFN M6x16	616TBEIFN	4
8	Vite - Screw - Vis Schraube - Tornillo - Parafuso	TEF M6x16	616TEF	2
9	Vite - Screw - Vis Schraube - Tornillo - Parafuso	TBEI M8x40	840TBEI	2
10	Rondella - Washer Rondelle - Scheibe Arandela - Arruela	Foro Ø6mm	6RON	1
11	Rondella - Washer Rondelle - Scheibe Arandela - Arruela	Foro Ø6mm / Esterno Ø18 Spessore 1,5mm	618RON	1
12	Rondella spaccata - Split washer Scheibe - Rondelle fendue Arandela seccionada - Arruela Dentada	Foro Ø6mm	Z1060	2
13	Dado - Bolt - Ecrou Mutter - Tuerca - Porca	-	V261	1
14	Dado - Bolt - Ecrou Mutter - Tuerca - Porca	Dado Autobloccante Flangiato Ribassato M6 (H.7mm)	6DADIABFN	5
15	Dado - Bolt - Ecrou Mutter - Tuerca - Porca	Dado Autobloccante Flangiato Alto M6	6DADIAFLN	2
16	Connettore maschio - Male connector - Connecteur mâle Conector macho - Stecker männlich - Plugue macho	-	Z2424	4
17	Connettore femmina - Female connector - Connecteur femelle Conector hembra - Stecker weiblich - Plugue fêmea	-	Z2425	4
18	Prolunga - Extension cord - Rallonge électrique - Cable de extensión - Verlängerungskabel - Cabo de extensão	-	Z2446	2
19	Ponte - Bridge - Pont Brücke - Puente - Ponte	-	GNB2370	1
20	Componenti Originali - Original Parts Parties Originales - Original Bauteile Componentes Originales - Componentes Originais	-	-	-
21	Particolari Inclusi nel 4127KIT Components Included In The 4127KIT Pièces Incluses Dans 4127KIT Die Einzelnen Teile Sind Bei 4127KIT Despieces Incluidos 4127KIT Componentes incluidos na 4127KIT	-	-	-

TE4127 - TE4127K

TELAIETTO LATERALE SPECIFICO - SPECIFIC SADDLEBAG TUBULAR HOLDER - SUPPORT TUBULAIRE POUR SACOCHES CAVALIÈRES - SPEZIAL SEITENTRAEGER FUER WEICHTASCHEN - PORTA ALFORJAS TUBULAR LATERAL - SUPORTE LATERAL DE ALFORGES

KAWASAKI NINJA 400 (2018/2019)

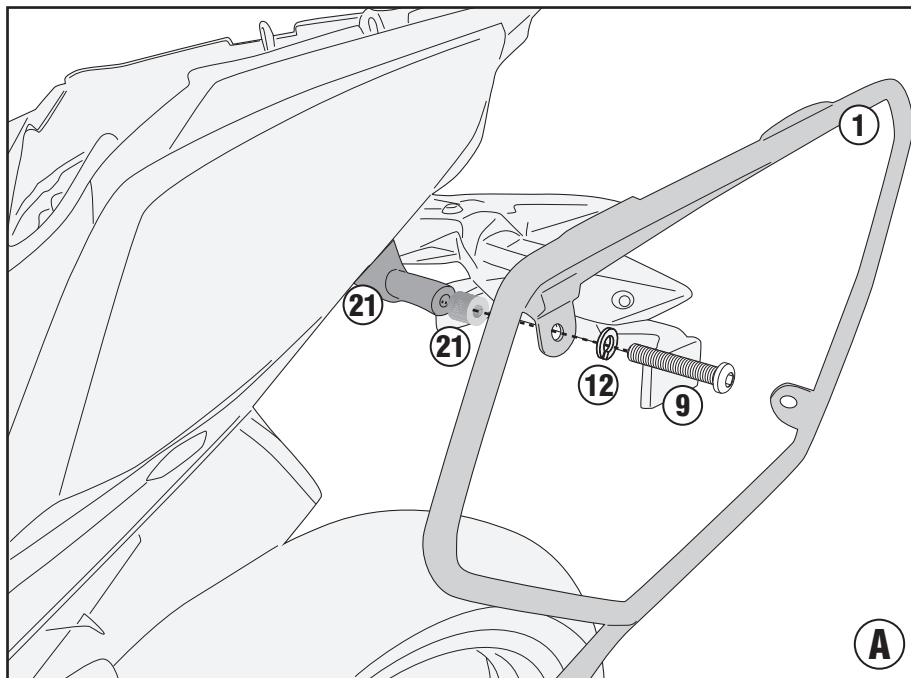


TE4127 - TE4127K

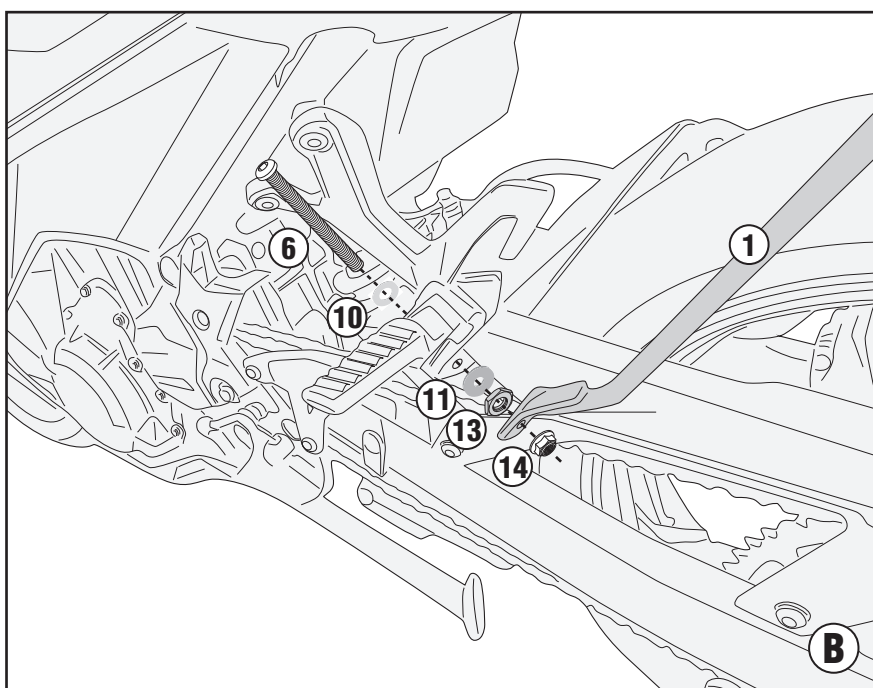
TELAIETTO LATERALE SPECIFICO - SPECIFIC SADDLEBAG TUBULAR HOLDER - SUPPORT TUBULAIRE POUR SACOCHES CAVALIÈRES - SPEZIAL SEITENTRAEGER FUER
WEICHTASCHEN - PORTA ALFORJAS TUBULAR LATERAL - SUPORTE LATERAL DE ALFORGES

KAWASAKI NINJA 400 (2018/2019)

LEFT SIDE/RIGHT SIDE



LEFT SIDE



TE4127 - TE4127K

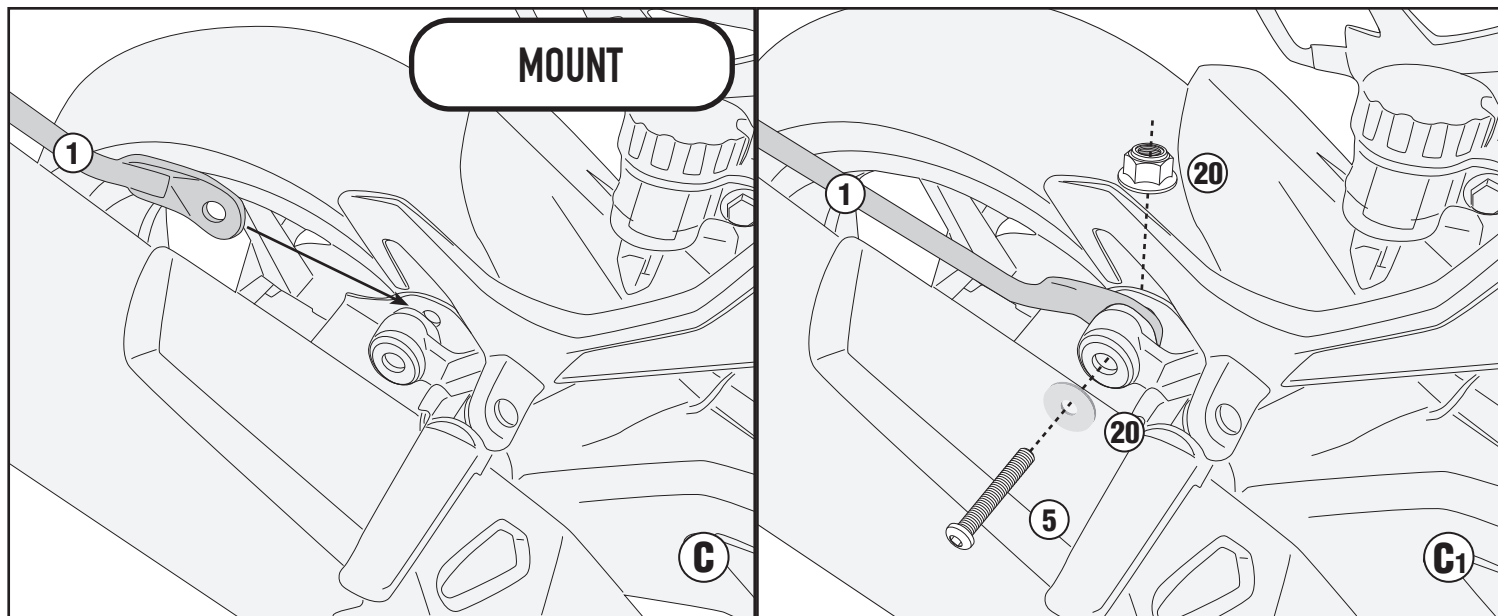
TELAIETTO LATERALE SPECIFICO - SPECIFIC SADDLEBAG TUBULAR HOLDER - SUPPORT TUBULAIRE POUR SACOCHES CAVALIÈRES - SPEZIAL SEITENTRAEGER FUER

WEICHTASCHEN - PORTA ALFORJAS TUBULAR LATERAL - SUPORTE LATERAL DE ALFORGES

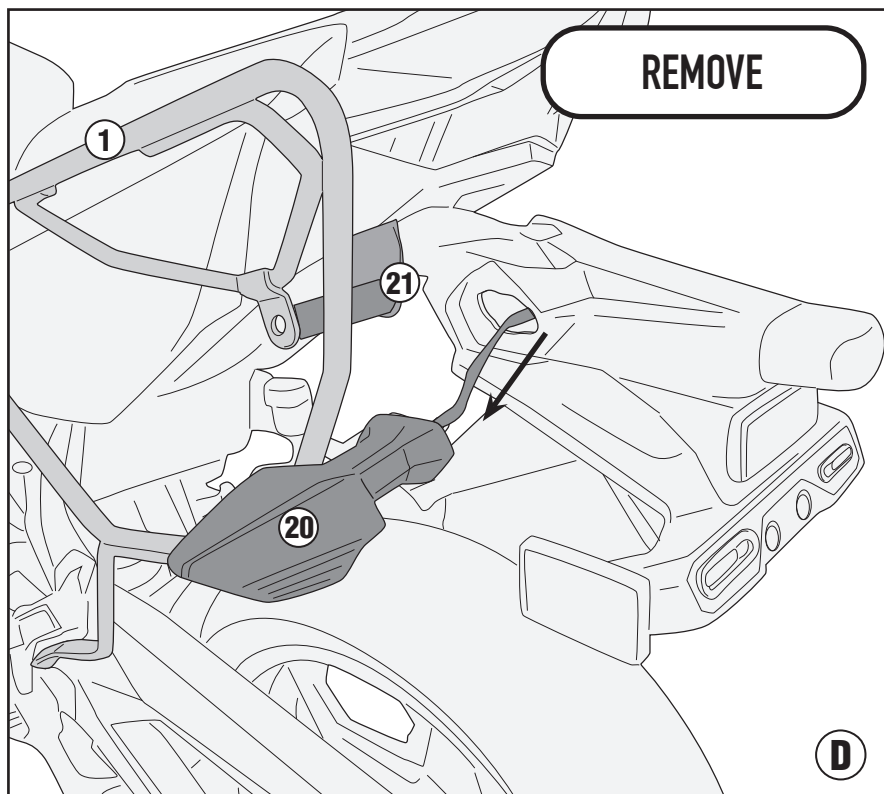
KAWASAKI NINJA 400 (2018/2019)

RIGHT SIDE

MOUNT



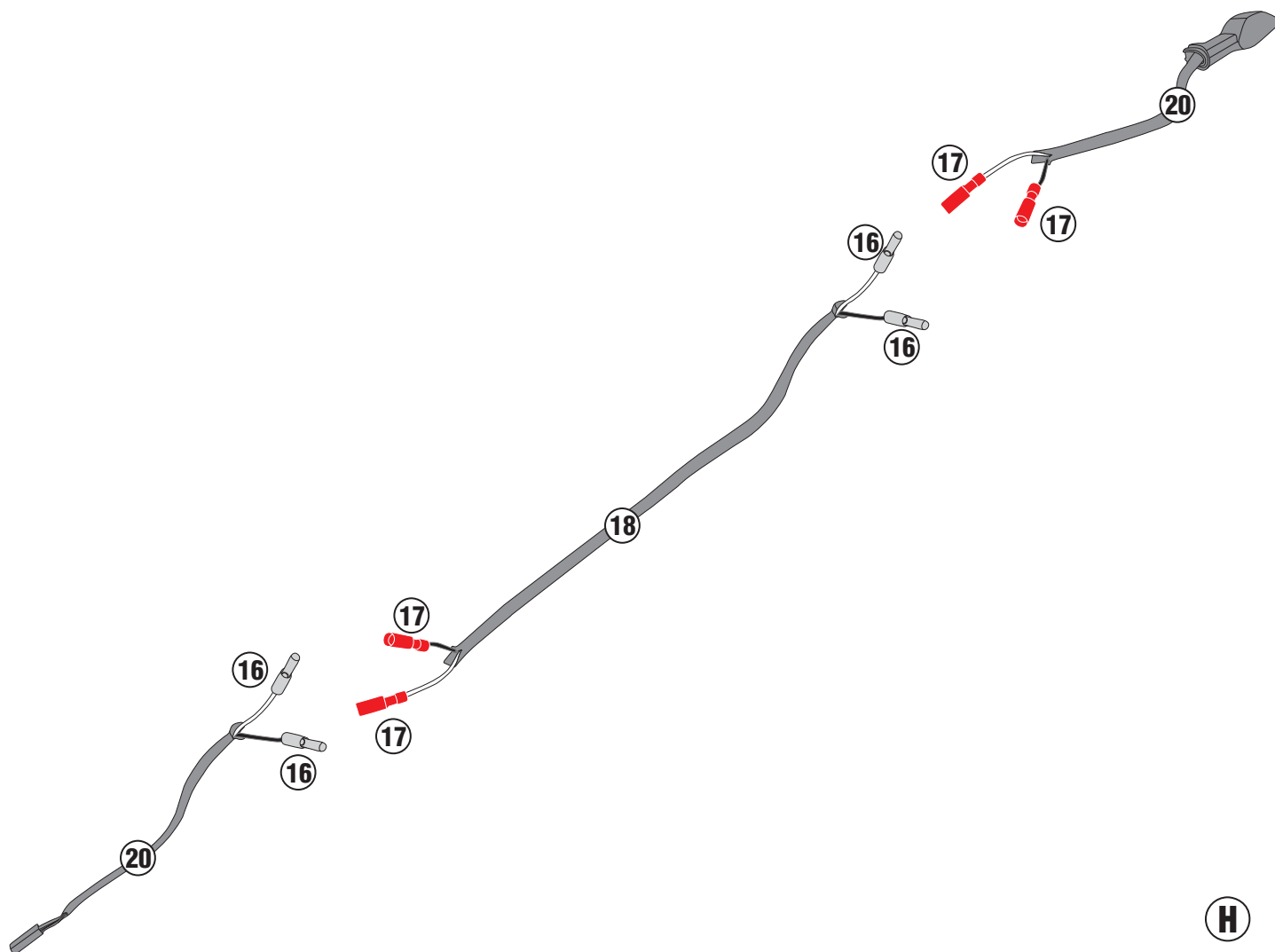
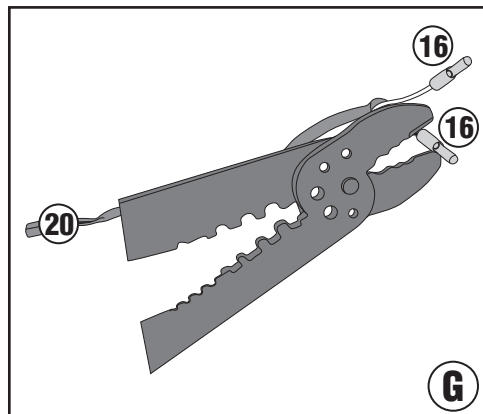
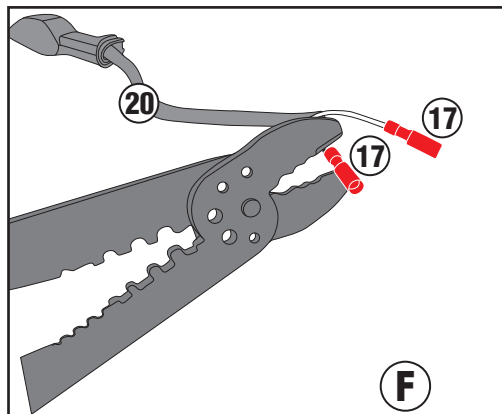
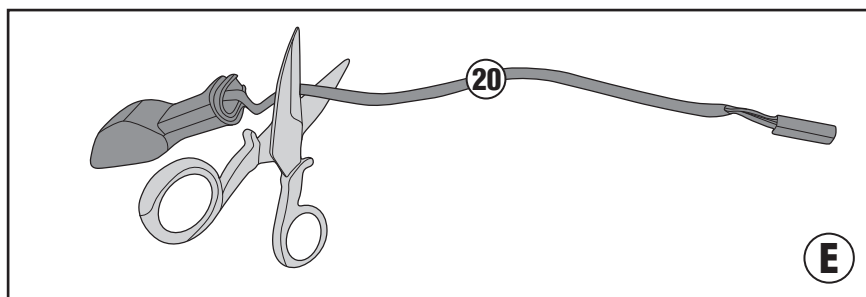
REMOVE



TE4127 - TE4127K

TELAIETTO LATERALE SPECIFICO - SPECIFIC SADDLEBAG TUBULAR HOLDER - SUPPORT TUBULAIRE POUR SACOCHES CAVALIÈRES - SPEZIAL SEITENTRAEGER FUER
WEICHTASCHEN - PORTA ALFORJAS TUBULAR LATERAL - SUPORTE LATERAL DE ALFORGES

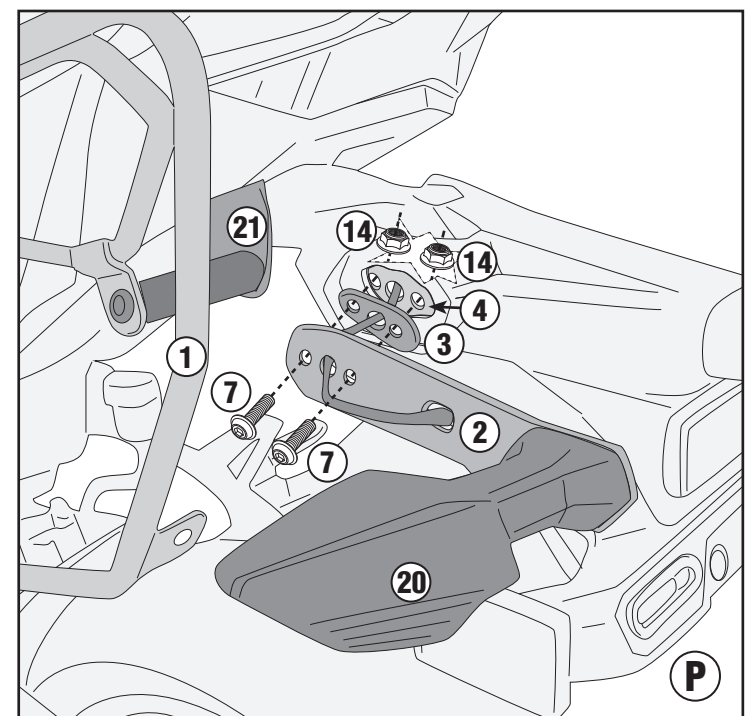
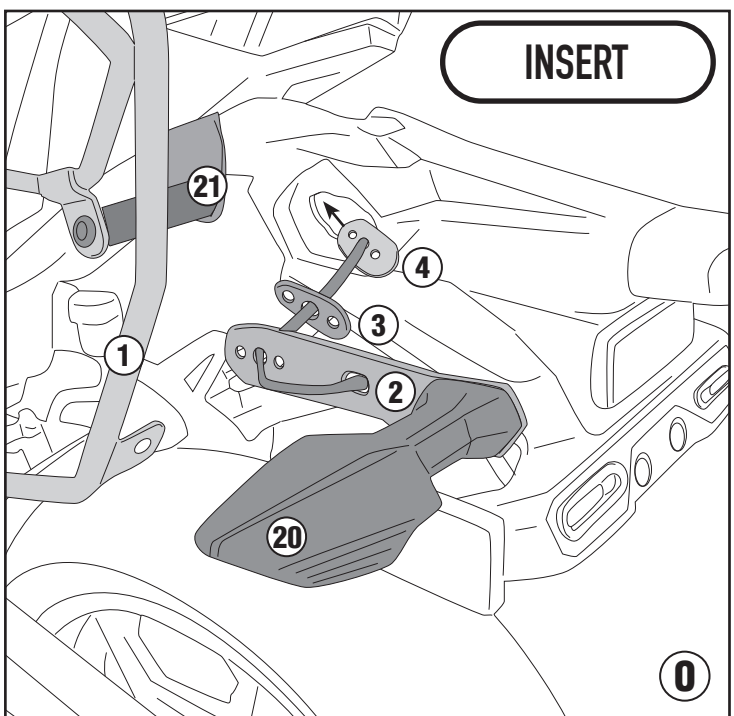
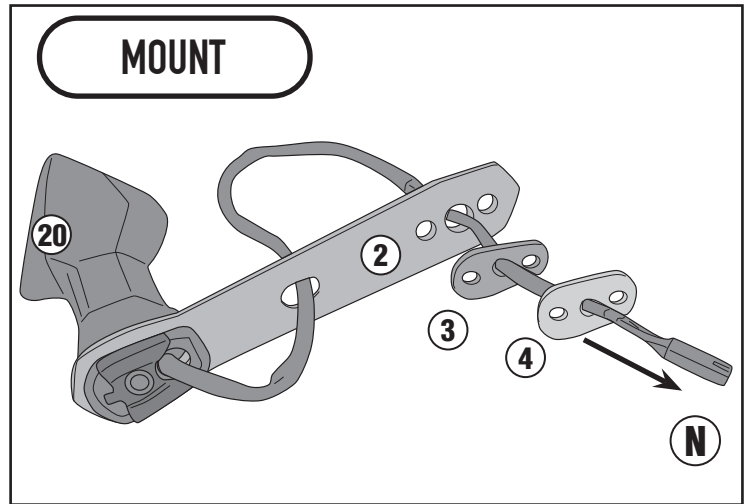
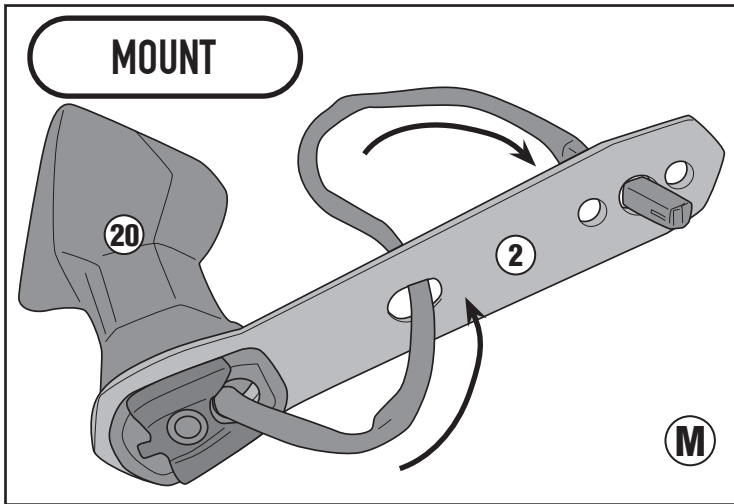
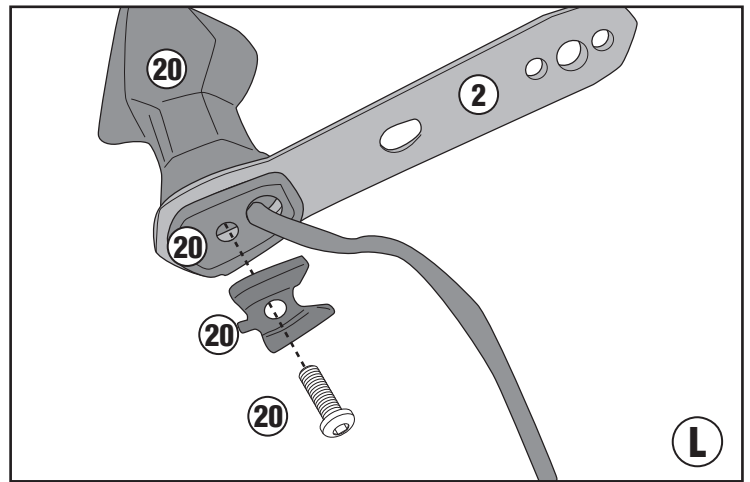
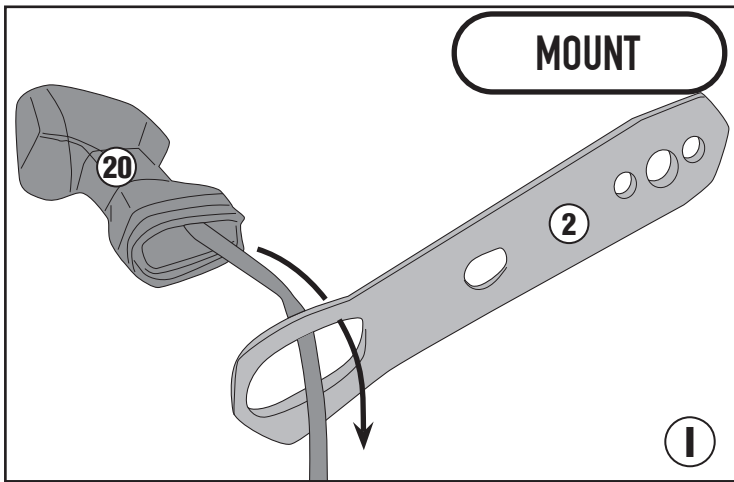
KAWASAKI NINJA 400 (2018/2019)



TE4127 - TE4127K

TELAIETTO LATERALE SPECIFICO - SPECIFIC SADDLEBAG TUBULAR HOLDER - SUPPORT TUBULAIRE POUR SACOCHES CAVALIÈRES - SPEZIAL SEITENTRAEGER FUER WEICHTASCHEN - PORTA ALFORJAS TUBULAR LATERAL - SUPORTE LATERAL DE ALFORGES

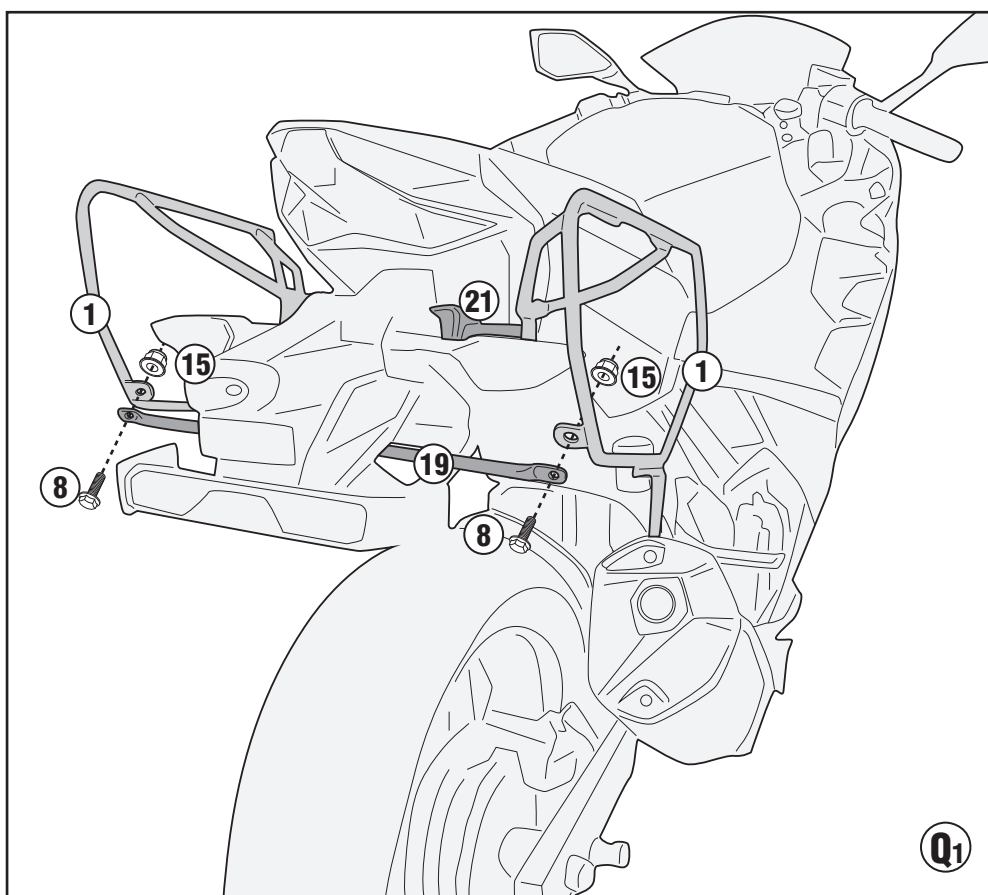
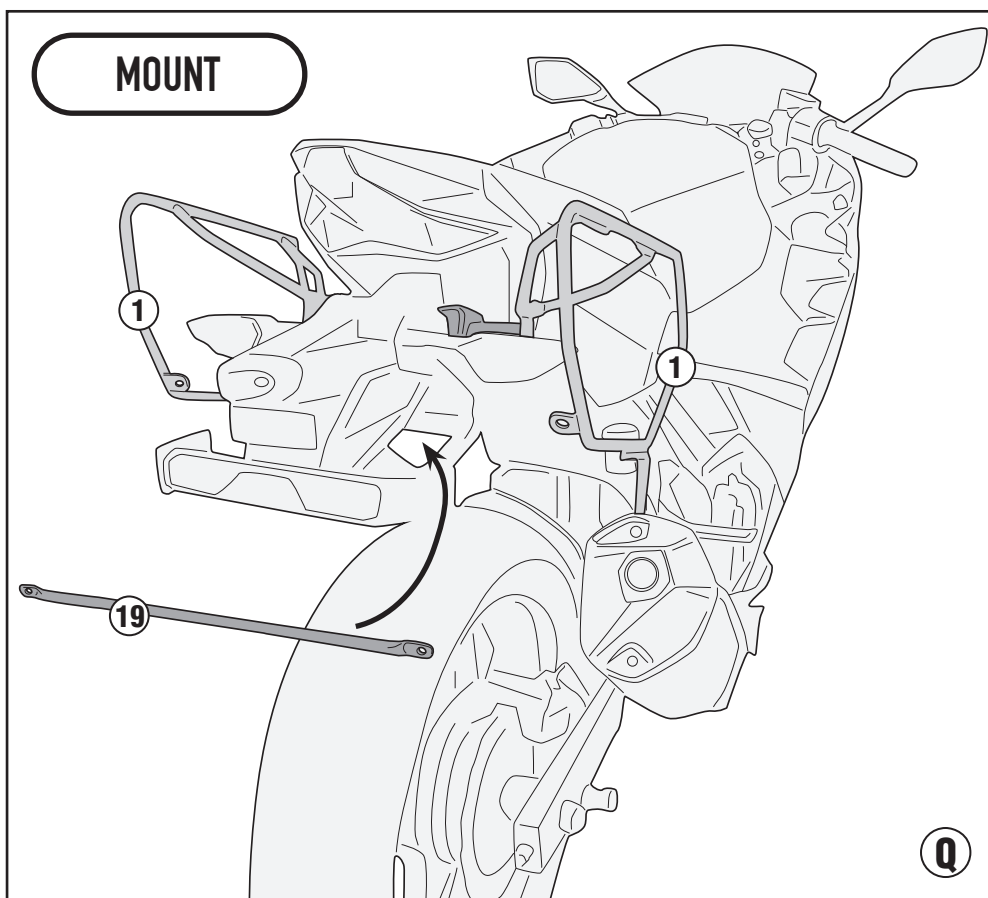
KAWASAKI NINJA 400 (2018/2019)



TE4127 - TE4127K

TELAIETTO LATERALE SPECIFICO - SPECIFIC SADDLEBAG TUBULAR HOLDER - SUPPORT TUBULAIRE POUR SACOCHES CAVALIÈRES - SPEZIAL SEITENTRAEGER FUER
WEICHTASCHEN - PORTA ALFORJAS TUBULAR LATERAL - SUPORTE LATERAL DE ALFORGES

KAWASAKI NINJA 400 (2018/2019)



ISTRUZIONI DI MONTAGGIO - MOUNTING INSTRUCTIONS
INSTRUCTIONS DE MONTAGE - BAUANLEITUNG
INSTRUCCIONES DE MONTAJE - INSTRUÇÕES DE MONTAGEM