

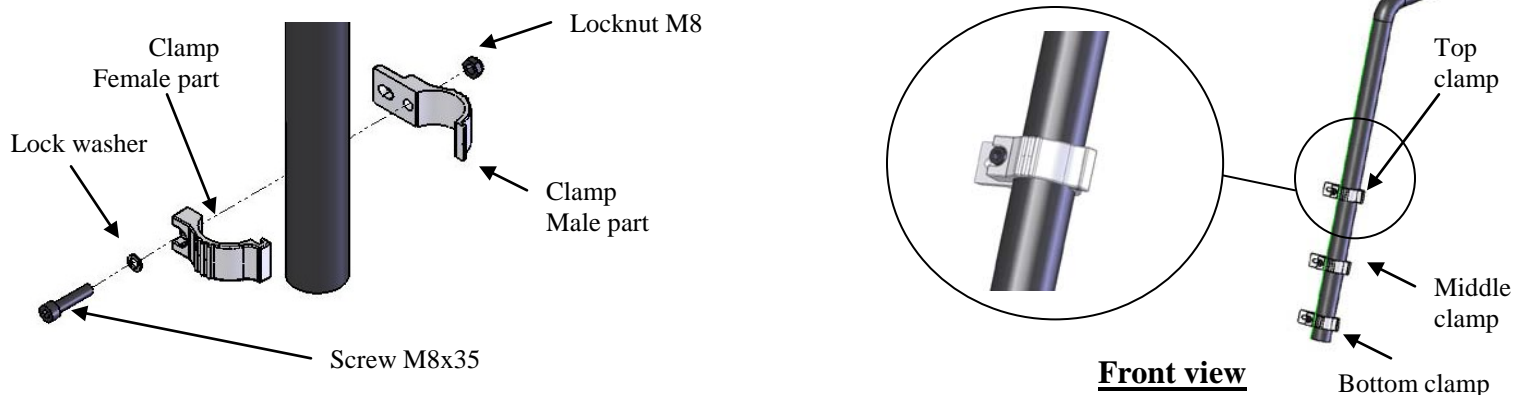
Please read and understand these instructions completely before installation to avoid injury to yourself, damage to the vehicle or accessory.

Be certain to follow all specifications. For proper installation, two people are required

Dealer: These instructions contain important information for future reference and must be given to the customer at time of purchase or upon completion of installation.

PART LIST			
Item	Name	Description	Qty
1	Top windshield	Assembled windshield cut-out with bend	1
2	Bottom windshield	Assembled windshield with hood cut-out	1
3	Brace attachment kit	Includes: 12 screws M5x12 and 12 locknuts M5	1
4	Hinge attachment kit	Includes: 3 hinges with 12 screws M5x16 and 12 locknuts M5	1
5	Clamp kit	Includes: 2 complete clamps with 2 socket cap screws M8x35, 2 lock washers M8 and 2 locknuts M8	3
6	Bottom windshield attachment kit	Includes: 4 socket cap screws M8x25 with 8 washers M8, 2 shoulder washers M8, 2 rubber washers M8 and 4 locknuts M8	1
7	Top windshield attachment kit	Includes: 2 socket cap screws M8x30 with 4 washers M8, 2 shoulder washers M8, 6 rubber washers M8, 4 plastic washers M8, 2 swing arms, 2 PVC caps, 2 locknuts M8 and 2 self adhesive rubber gasket	1
8	Hood attachment kit	Includes: 1 socket cap screws M8x30 with 1 socket cap screws M8x25, 4 washers M8, 2 rubber washers M8, 2 locknuts M8, 2 plastic washers M8, 1 swing arm, 2 PVC caps and 1 hood bracket	1

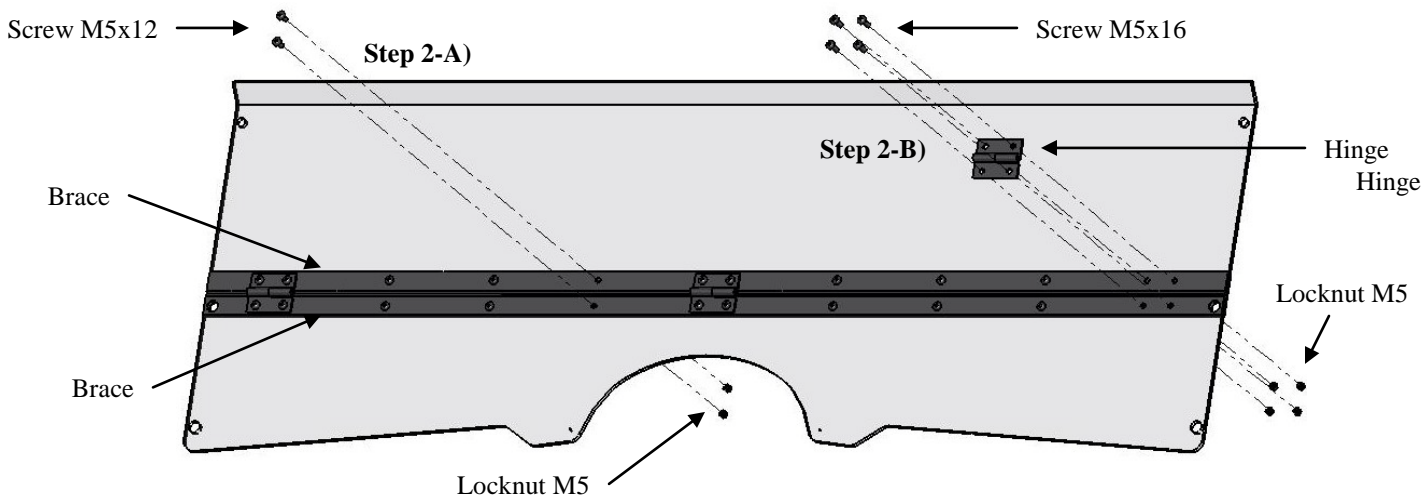
Step 1: Attach 3 clamps onto each side post of the RHINO as shown. Do not tighten until unit is fully assembled.



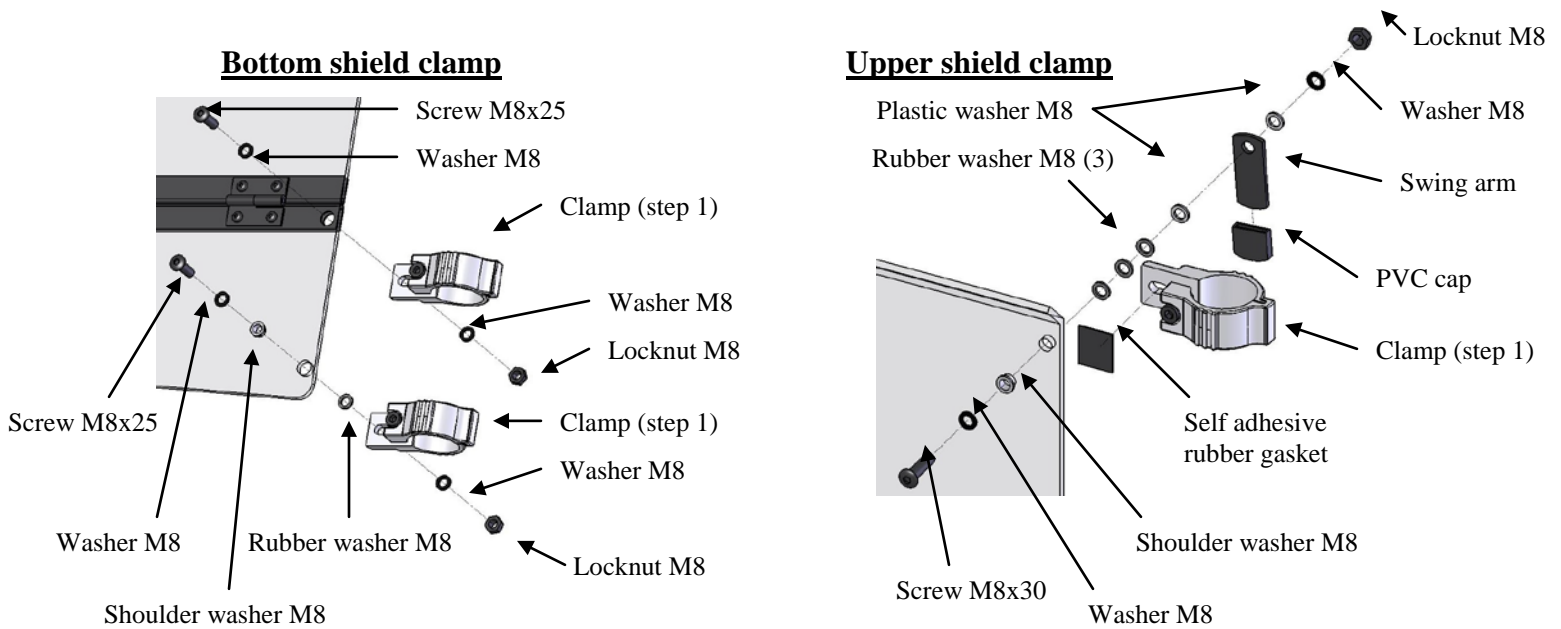
Step 2: A) Secure braces with screws and nuts (12) as shown.

B) Assemble the hinges (3) with screws and nuts (12) as shown.

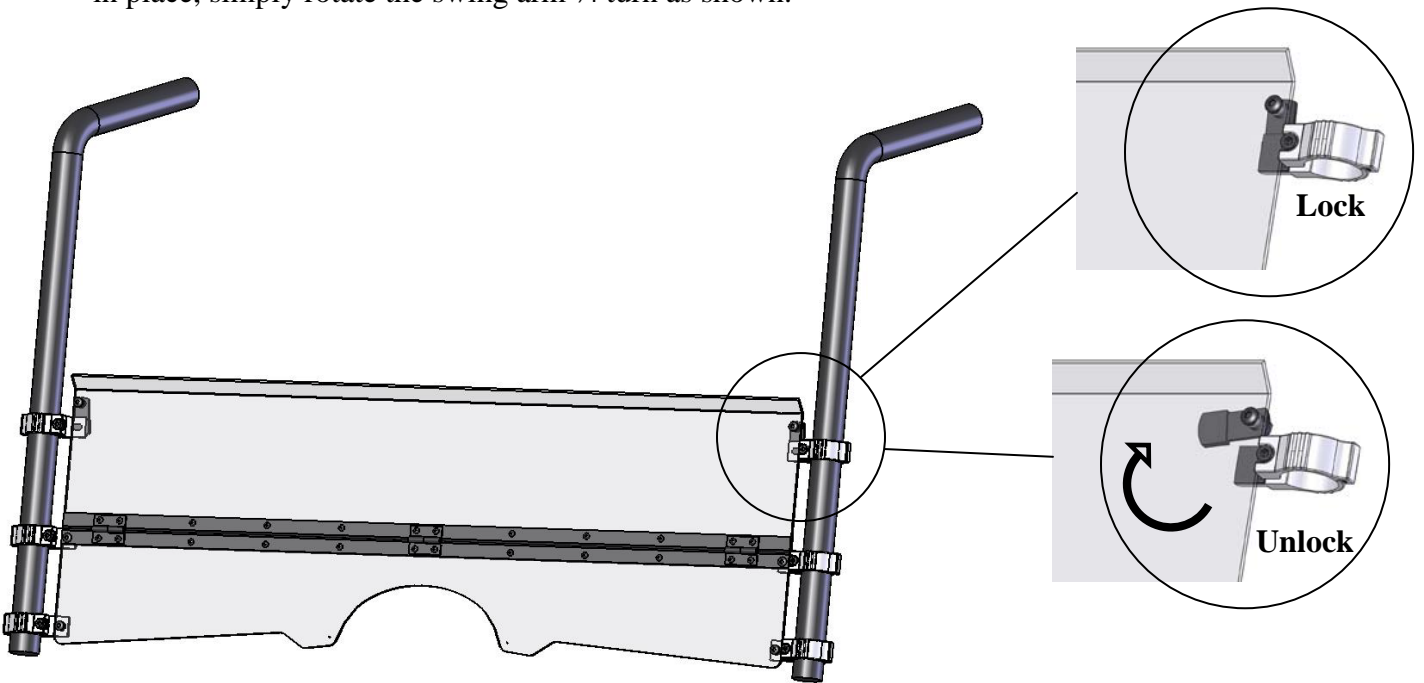
WARNING : DO NOT OVERTIGHTEN SCREWS WHICH FASTEN BRACES TO SHIELD.



Step 3: Lift the windshield in place (2 people required) and attach to clamps as shown. The bottom of the windshield should be about 1/4" from the hood.

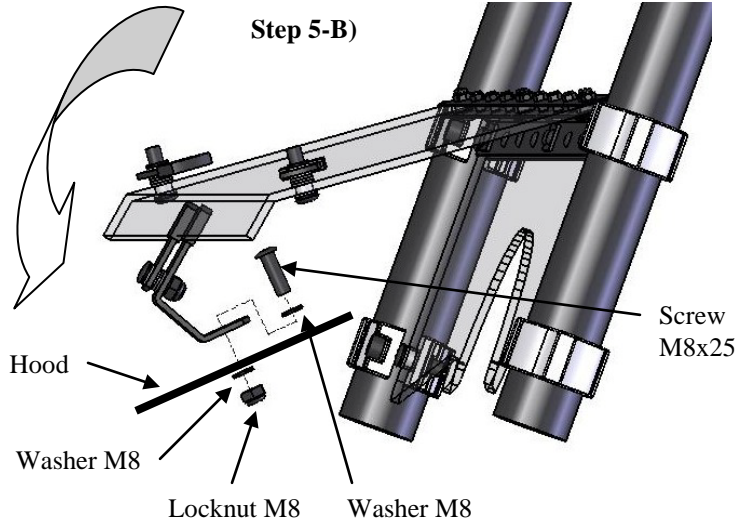
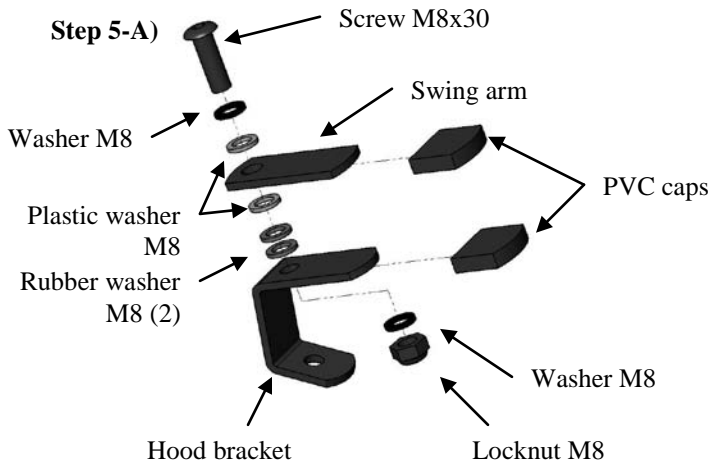


Step 4: Adjust the height and level the windshield, and then tighten all screws and nuts. To secure windshield in place, simply rotate the swing arm 1/4 turn as shown.

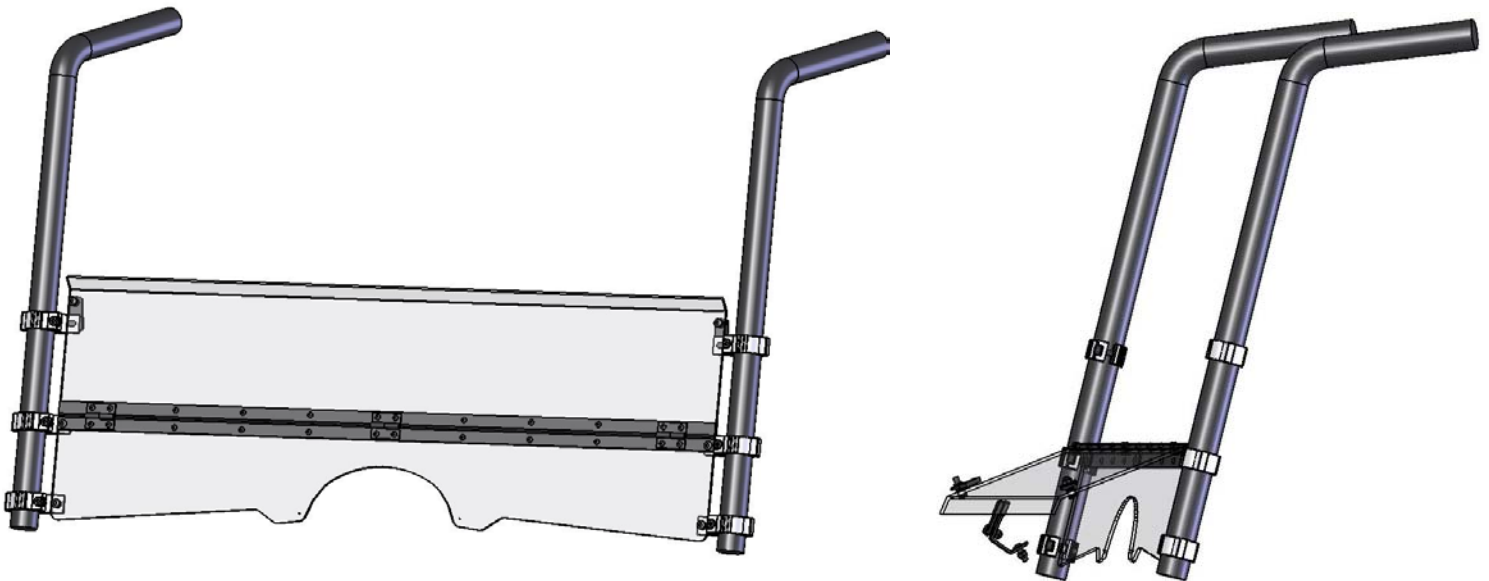


Step 5: A) Assemble the hood bracket as shown.

B) Squeeze the hood bracket onto middle section of top lip of folding shield as shown. Fold the windshield down until the hood bracket touches the hood. Using the hole in the hood bracket, mark the hole position directly on the hood. Then drill a 3/8" diameter hole into the hood. Attach hood bracket in place with supplied hardware as shown.



Outside view of windshield



Maintenance and Care

Tighten all hardware after first use and periodically thereafter.

CLEANING:

- Rinse with lukewarm water; wash gently with mild soap or detergent and lukewarm water, using a soft cloth or sponge. **DO NOT SCRUB** or use brushes or squeegees.
 - Rinse again. Dry with soft cloth or moist cellulose sponge to prevent water spotting.
- To remove wet paint, glazing compound or grease, rub lightly with a good grade of VM&P naphtha or isopropyl alcohol, then wash and rinse. **DO NOT USE GASOLINE.**

NOTICE: Abusive cleaning procedures by hand washing or automated washing equipment will eventually result in visual hazing, loss of light transmission and coating delamination.

Compatible Cleaning Agents

Aqueous Solution of Soaps and Detergents

- Fantastik1	- Joy2	- Neleco-Placer	- Hexcel, E.O. 554	- Windex5	- Formula 4091	- Lysol3	- Pine-Sol4	- Mr. Clean2	- Top Job2
--------------	--------	-----------------	--------------------	-----------	----------------	----------	-------------	--------------	------------

⚠WARNING

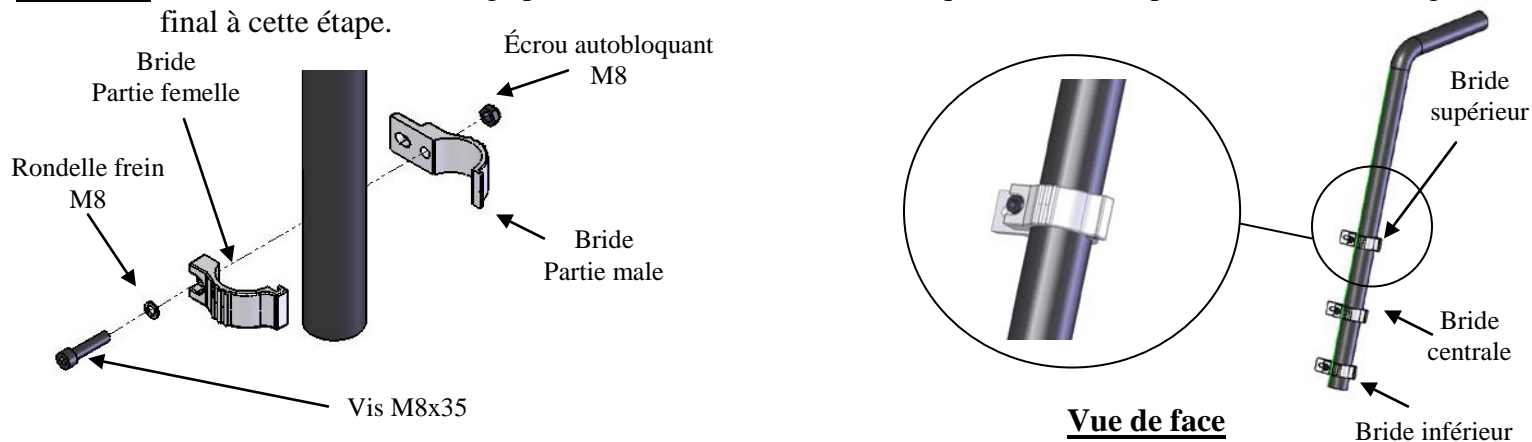
Failure to follow these installation instructions completely may void any warrantable components and result in product damage or personal injury.

Afin d'éliminer les risques de blessures et les possibilités d'endommager votre VTT ou d'autres accessoires, veuillez lire attentivement les instructions suivantes au complet avant de d'entreprendre l'installation. **Deux personnes sont nécessaires pour une installation adéquate.**

Concessionnaire : Ces instructions contiennent des informations importantes. Vous devez les remettre à votre client au moment de l'achat ou dès que l'installation est terminée.

LISTE DE PIÈCES			
Article	Nom	Description	Qte
1	Pare-brise supérieur	Pare-brise supérieur découpé et plié au CNC et assemblé	1
2	Pare-brise inférieur	Pare-brise inférieur découpé et plié au CNC et assemblé	1
3	Ensemble de vis & écrou pour barres de renfort	Comprends: 12 vis M5x12 et 12 écrous autobloquant M5	1
4	Ensemble de charnière	Comprends: 3 charnières avec 12 vis M5x16 et 12 écrous autobloquant M5	1
5	Ensemble de brides	Comprends: 2 brides complètes avec 2 vis M8x35, 2 rondelles frein M8 et 2 écrous autobloquant M8	3
6	Ensemble de vis & écrou pour pare-brise inférieur	Comprends: 4 vis M8x25 avec 8 rondelles M8, 2 rondelles d'épaulement M8, 2 rondelles de caoutchouc M8 et 4 écrous autobloquant M8	1
7	Ensemble de vis & écrou pour pare-brise supérieur	Comprends: 2 vis M8x30 avec 4 rondelles M8, 2 rondelles d'épaulement M8, 6 rondelles de caoutchouc M8, 4 rondelles de plastique M8, 2 loquets pivotant, 2 capuchons de PVC, 2 écrous autobloquant M8 et 2 coussins de caoutchouc autocollant	1
8	Ensemble d'attache pour capot	Comprends: 1 vis M8x30 avec 1 vis M8x25, 4 rondelles M8, 2 rondelles de caoutchouc M8, 2 écrous autobloquant M8, 2 rondelles de plastiques M8, 1 loquet pivotant, 2 capuchon de PVC et 1 support pour capot	1

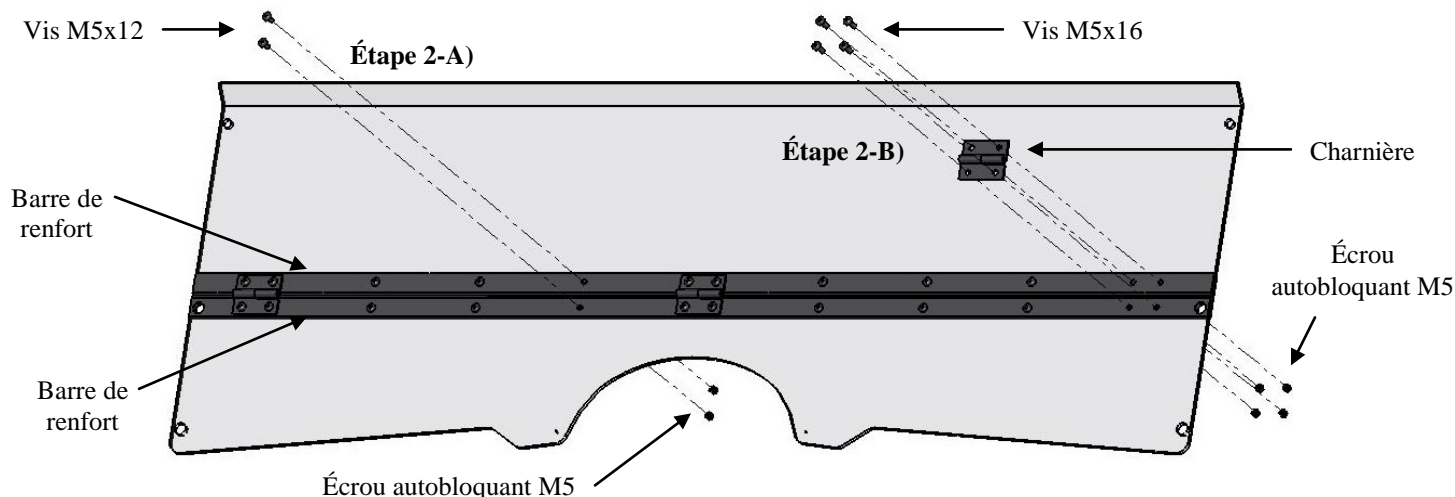
Étape 1: Installer les brides à la cage protectrice de votre véhicule tel que montré. Ne pas effectuer de serrage final à cette étape.



Étape 2: A) Sécuriser les barres de renfort avec les vis et écrous tel que montré.

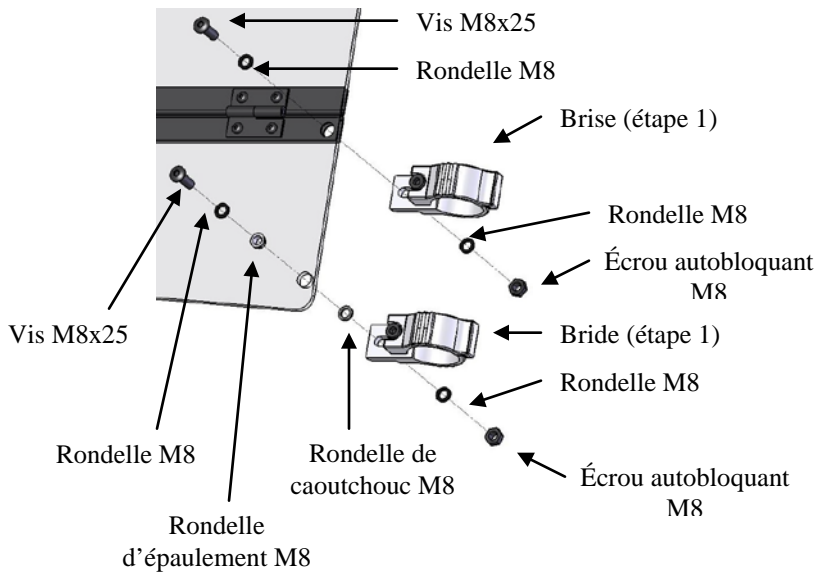
B) assembler les charnières avec les vis et écrous fournis tel que montré.

ATTENTION : NE PAS TROP SERRER LES VIS QUI SERVENT A SÉCURISER LES BARRES DE RENFORT AUX PARE-BRISES.

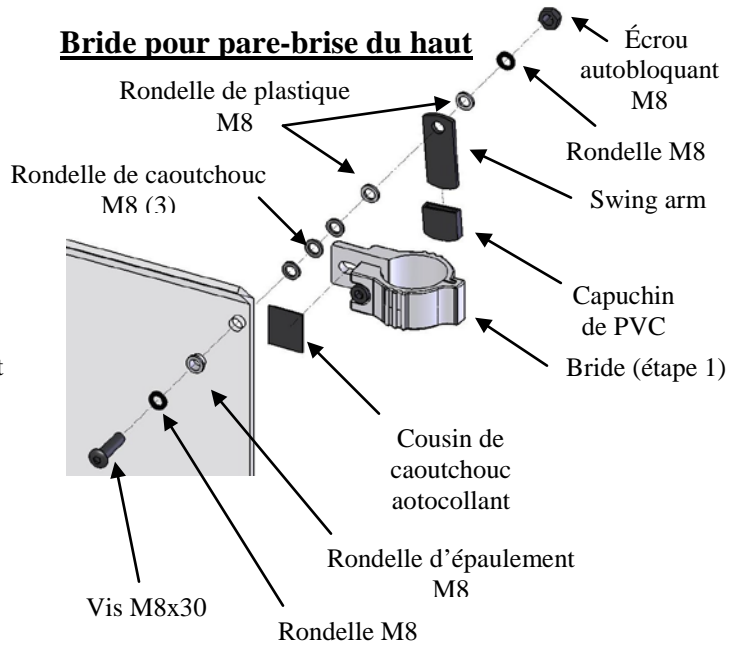


Étape 3: Positionner et fixer le pare-brise aux brides tel que montré (2 personnes requises). Le pare-brise inférieur devrait être installé à une distance de ¼" du capot.

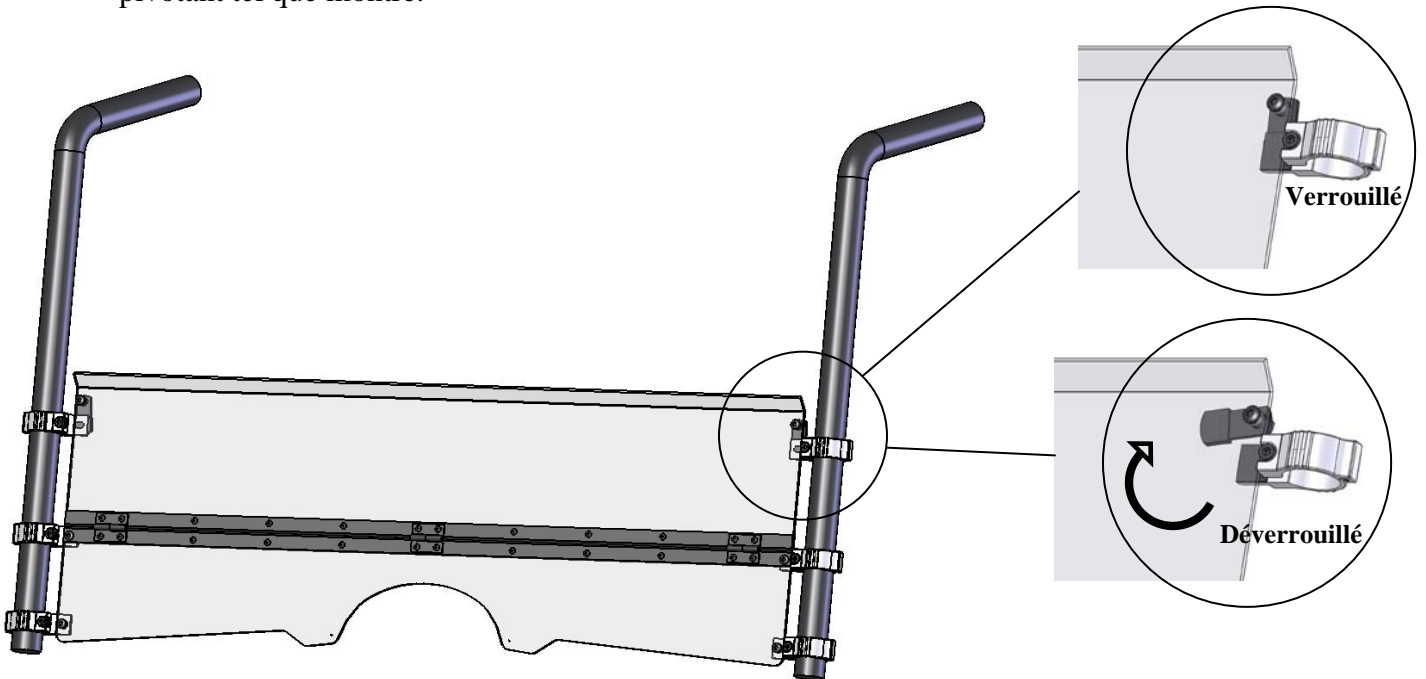
Brides pour pare-brise du bas



Bride pour pare-brise du haut

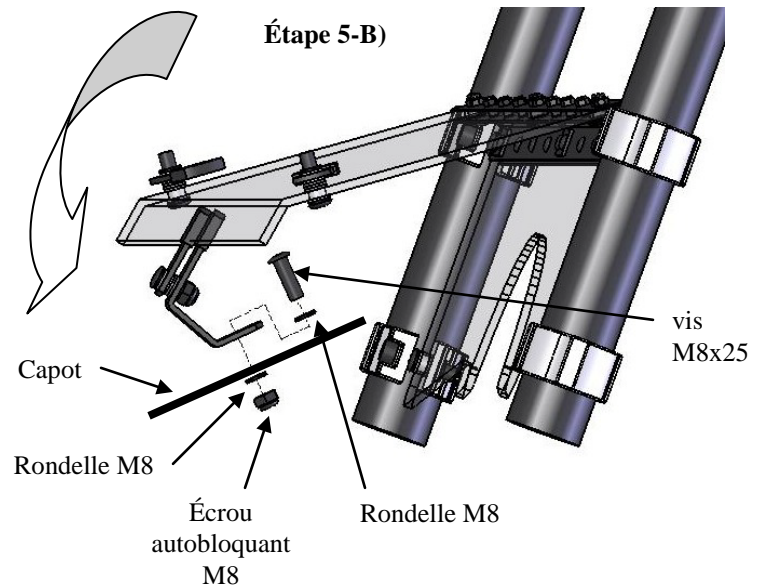
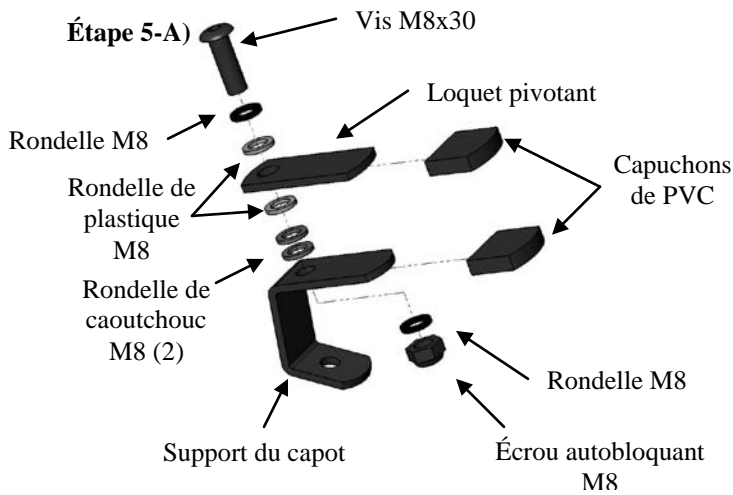


Étape 4: Ajuster la hauteur et le niveau du pare-brise et serrer tout les vis et écrous. Pour verrouiller ou déverrouiller le pare-brise supérieur de sa position, vous avez simplement à faire pivoter les bras pivotant tel que montré.

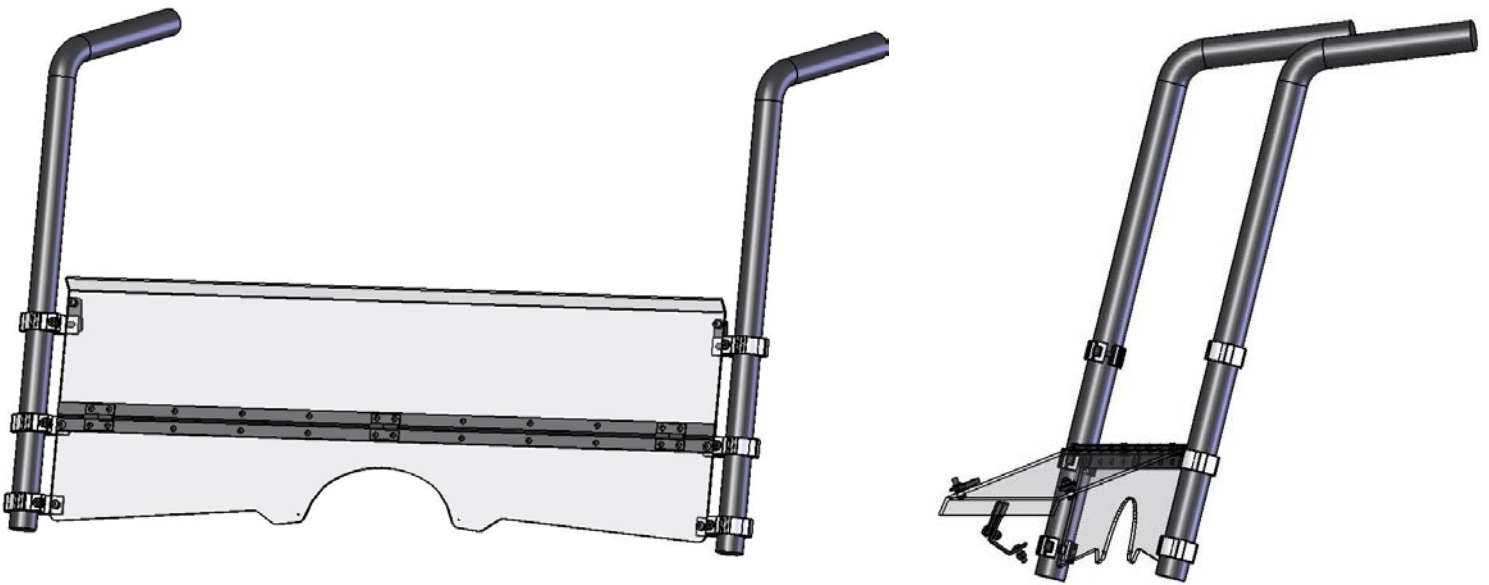


Étape 5: A) Assembler le support du capot tel que montré.

B) Afin de bien positionner le support du capot, insérer le au centre de la partie supérieure du pare-brise tel que montré. Basculer le pare-brise vers le bas jusqu'à ce qu'il y ait contact avec le capot. Marquer la position du trou du support du capot et percer un trou de 3/8" de diamètre. Attacher le support tel que montré.



Pare-brise vue de l'extérieur du véhicule



Entretien et soin

Serrez toutes les composantes après la première utilisation et périodiquement par la suite.

NETTOYAGE:

- Rincez à l'eau tiède. En utilisant un linge doux ou une éponge, lavez avec un savon doux ou un détergent et de l'eau tiède. **NE FROTTEZ PAS;** n'utilisez pas de brosse ou de racloir.
 - Rincez de nouveau. Séchez avec un linge doux ou une éponge pour empêcher la formation de taches causées par l'eau.
- Pour retirer de la peinture fraîche, de la graisse ou autres produits similaire, frotter légèrement avec de l'alcool isopropyl ou une bonne qualité de naphtha VM&P, ensuite lavez et rincez. **N'UTILISEZ PAS D'ESSENCE.**

NOTE: Tout abus de nettoyage, à la main ou par équipement automatique causera de la détérioration du produit, la perte de transmission de lumière et jusqu'à la délamination du revêtement anti-abrasion.

Agents nettoyant compatibles

Solution Aqueuse de Savons et de Détergifs

- Fantastik1	- Joy2	- Neleco-Placer	- Hexcel, F.O. 554	- Windex5	- Formula 4091	- Lysol3	- Pine-Sol4	- Mr. Clean2	- Top Job2
--------------	--------	-----------------	--------------------	-----------	----------------	----------	-------------	--------------	------------



ATTENTION Le non-respect des procédures d'installation précédentes peut entraîner l'annulation de la garantie sur les composantes ainsi que risquer d'endommager le produit et/ou de vous blesser.