

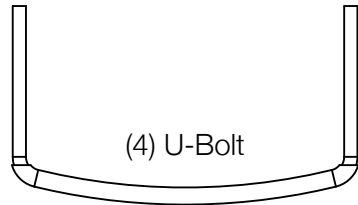
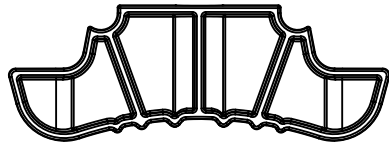
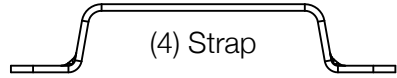
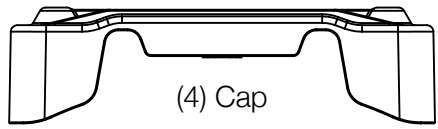
MINISKINNY™

USER GUIDE

Included



Bottle Opener / Keys

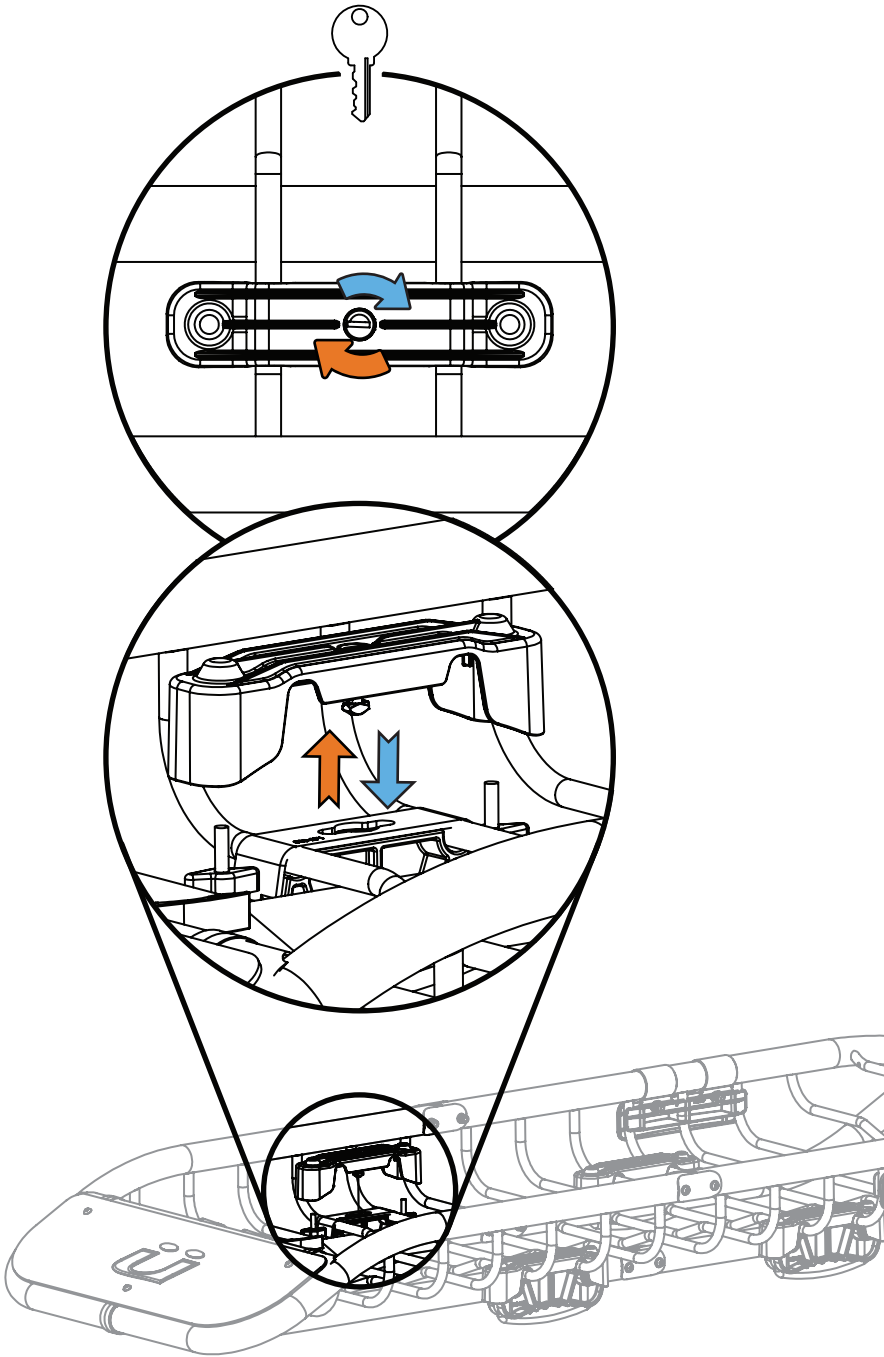


Installation:

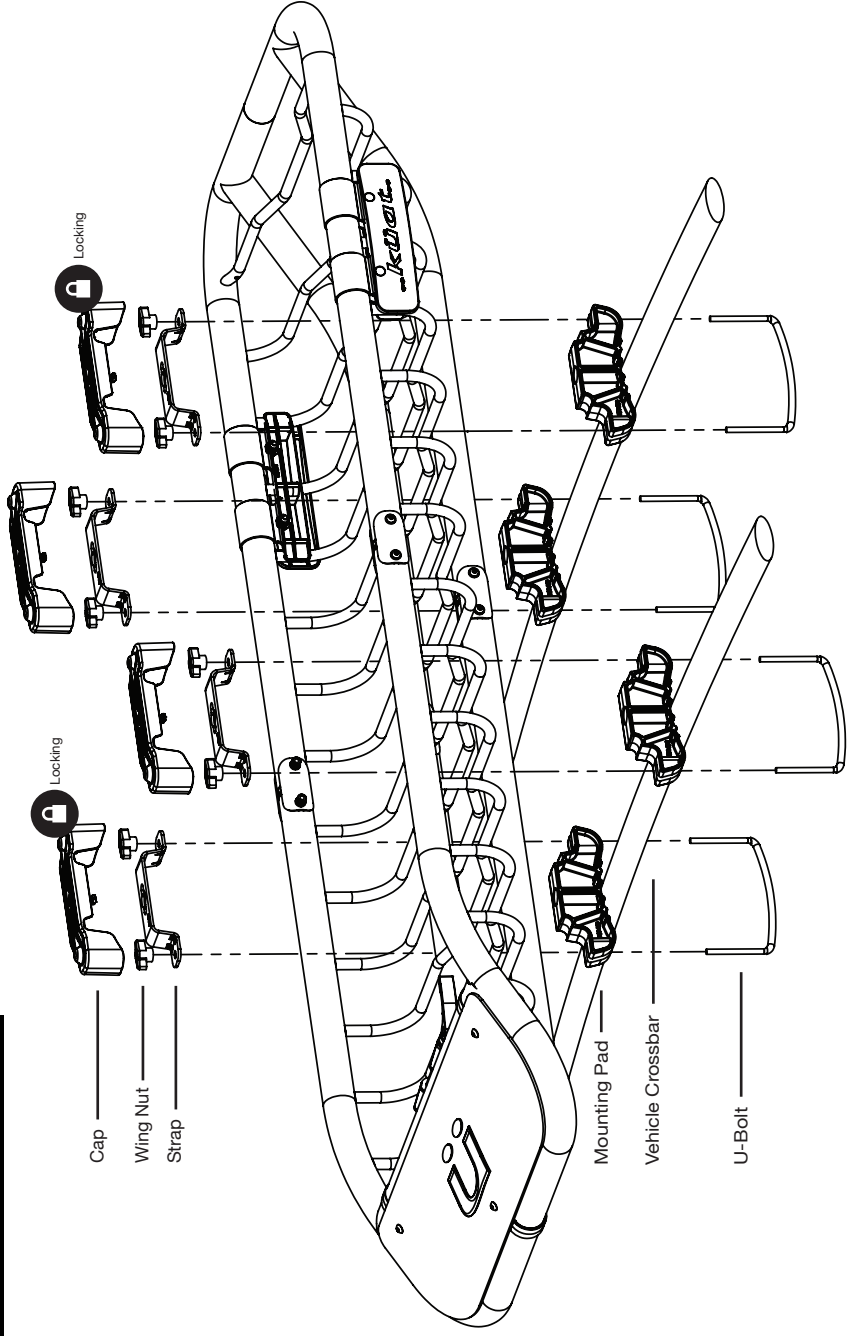
- 1 Using the included key, unlock and disassemble the (4) mounting hardware packs installed on your Mini Skinny.
- 2 Rest your Mini Skinny on your vehicles crossbars, aligning and centering two load bars above each crossbar. Ensure Mini Skinny is straight, with Mini Skinny windscreen and vehicle windshield at a continuous angle to reduce wind noise.
- 3 Secure Mini Skinny to crossbars using the **u-bolt**, **mounting pads**, **strap**, (2) **wing nuts** and **cap**.
- 4 Grab a cold drink. You've earned it.



Lock Operation:

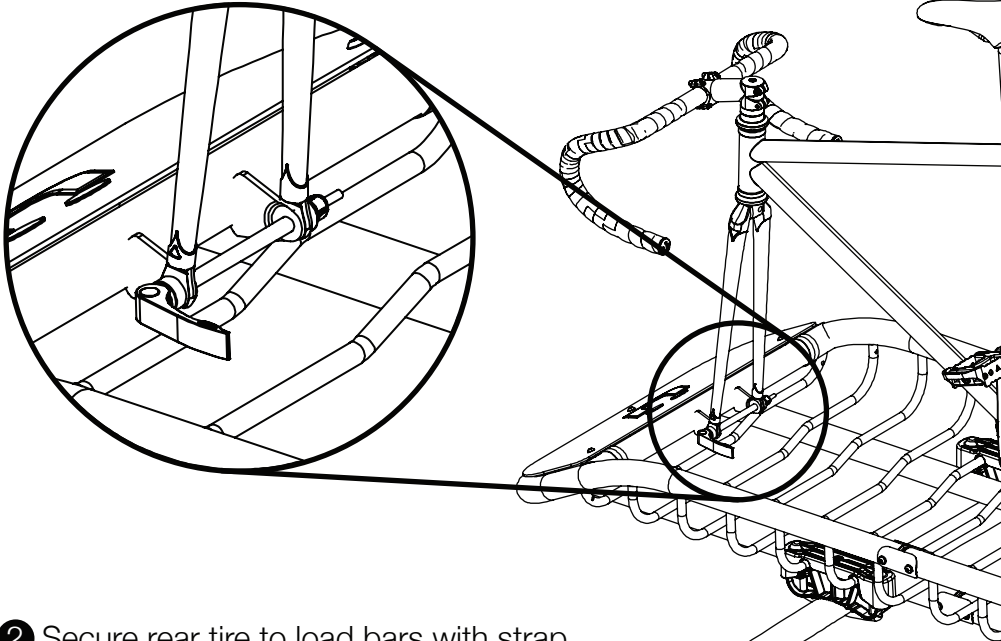


Installation Overview

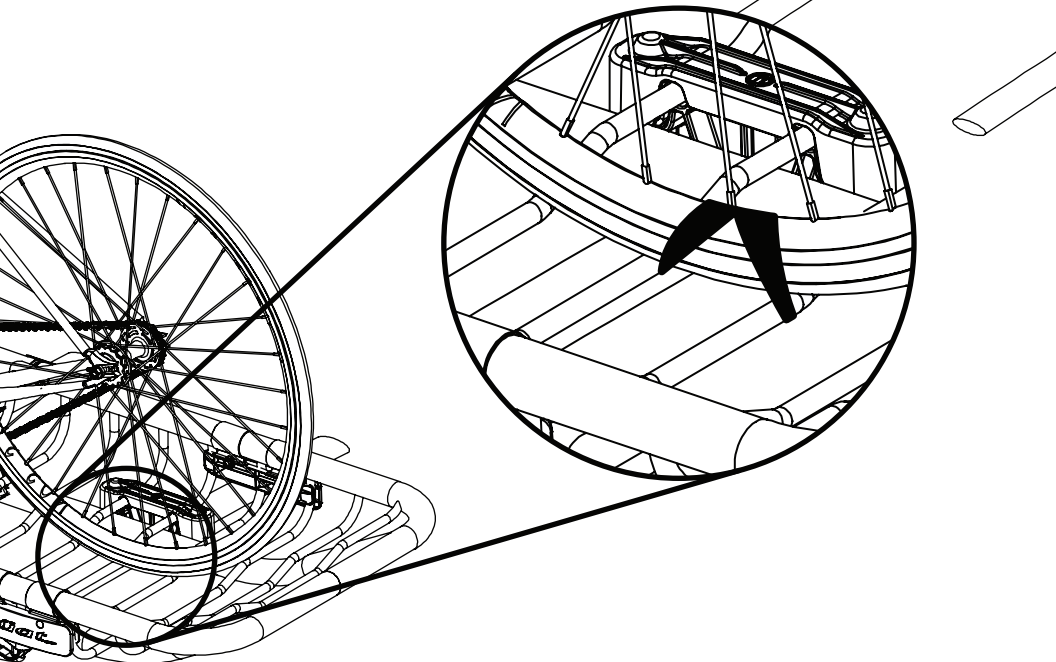


Bike Mounting:

- 1 Mount 9mm fork to Mini Skinny using included 9mm skewer.



- 2 Secure rear tire to load bars with strap.



Küat Racks Limited Lifetime Warranty

Küat honors the warranty on all Küat brand products for original owners of the product. Warranty is not transferable.

If a Küat rack that is covered by the terms of this warranty and is determined by Küat, to be defective, Küat will repair or replace the defective parts. Küat may choose in some cases to offer the owner a refund of up to the original purchase price of the product in lieu of repairing or replacing the product.

The Küat warranty does not cover any conditions that are beyond Küat's control. This includes, but is not limited to, the following: excessive loading, improper assembly, improper installation, theft, or any use that is not consistent with the user guide that is included with the product.

The Küat Warranty does not cover normal wear and tear, scratches, cosmetic oxidation, accidents, or damage due to unauthorized repairs or modifications.

If you are the original owner of a defective Küat product, please contact Küat at 1(877)822-5828. A Küat representative will work to quickly resolve the problem. If repairs are necessary, the owner will be responsible for the cost of returning the product to Küat for repair. No product should be returned to Küat without prior authorization from Küat staff.

LIMIT OF LIABILITY

THIS WARRANTY ONLY COVERS REPAIR, REPLACEMENT OR REFUND FOR THE COVERED KÜAT PRODUCT. ANY DAMAGE TO VEHICLE OR PROPERTY IS NOT COVERED BY THIS WARRANTY. PERSONAL INJURY IS NOT COVERED BY THIS WARRANTY.

LIMITATION OR EXCLUSION OF INCIDENTAL DAMAGE IS NOT ALLOWED IN ALL STATES SO THE ABOVE LIMITATIONS MAY NOT APPLY.

Küat respeta la garantía de todos los portabicicletas Küat mientras el comprador original sea el propietario de dicho producto. Si el comprador original vende o de alguna otra manera cede el producto a otra persona, la garantía será revocada.

Si un portabicicletas Küat que esté cubierto por los términos de esta garantía está defectuoso, Küat reparará o reemplazará las partes defectuosas a su propio criterio. Küat puede optar en algunos casos por ofrecer el reembolso del precio de compra del producto en lugar de repararlo o de reemplazar las piezas defectuosas.

La garantía Küat no cubre ninguna condición que esté más allá del control de Küat. Esto incluye, más no limita, carga excesiva, ensamblaje impropio, montaje impropio, robo o cualquier uso que no sea consistente con las instrucciones que están incluidas con el producto o que están disponibles para el usuario.

La garantía Küat no cubre el uso y desgaste natural, raspaduras, oxidación cosmética, accidentes, operación ilegal del vehículo o modificaciones o reparaciones no autorizadas.

Si usted es el propietario original de un producto Küat defectuoso, por favor contacte a Küat al 1(877) 822-5828. Un representante de Küat le atenderá para resolver su problema. Si son necesarias reparaciones, el propietario será responsable por el costo del envío del producto a Küat para su reparación. Ningún producto deberá ser enviado a Küat sin previa autorización de un agente de Küat.

LIMITE DE RESPONSABILIDAD

ESTA GARANTIA SOLO CUBRE REPARACIONES, REEMPLAZOS O REEMBOLSOS PARA EL PRODUCTO DE KÜAT CUBIERTO. CUALQUIER DAÑO AL VEHICULO O PROPIEDAD O LESION NO ESTA CUBIERTA POR ESTA GARANTIA.

LIMITANTES O EXCLUSIONES DE DAÑO ACCIDENTAL NO ESTAN PERMITIDAS EN TODOS LOS ESTADOS, POR LO TANTO ESTAS LIMITANTES PODRIAN NO APLICAR.

Küat honore la garantie de toute sa gamme du support de la marque Küat tant qu'il demeure la propriété du propriétaire original. La garantie prend fin lorsque le propriétaire original se départit du produit en le vendant ou en le transférant à une autre personne.

Si un article Küat fait défaut alors qu'il est sous garantie, Küat réparera ou remplacera, à sa discrétion, la ou les pièces défectueuses. Küat pourrait choisir dans certains cas d'offrir un remboursement du prix à l'achat au lieu de réparer ou de remplacer la pièce défectueuse.

La garantie Küat ne couvre pas les conditions hors du contrôle de Küat. Celles-ci incluent mais ne sont pas limitées à un chargement excessive, un assemblage erroné, un mauvais montage, le vol ou tout usage qui n'est pas conforme aux instructions (incluses avec le produit) accessibles à l'utilisateur.

La garantie Küat ne couvre pas l'usure normale, les égratignures, l'oxydation, les accidents, l'usage illégal d'un véhicule ou les réparations ou modifications non-autorisées.

Si vous êtes le propriétaire original d'un produit Küat défectueux, prière de contacter Küat au 1-877-822-5828. Un représentant Küat travaillera à la résolution du problème. Si des réparations sont nécessaires, l'acheteur doit assumer les frais d'envoi pour faire parvenir le produit Küat à l'entreprise. Ne retourner pas un produit Küat tant que vous n'obtenez pas l'autorisation d'un représentant de Küat.

LIMITE DE RESPONSABILITÉS

LA GARANTIE COUVRE SEULEMENT LA RÉPARATION, LE REMPLACEMENT OU LE REMBOURSEMENT D'UN PRODUIT KÜAT SOUS GARANTIE. LA GARANTIE NE COUVRE PAS LES DOMMAGES AU VÉHICULE, LES DOMMAGES À LA PROPRIÉTÉ NI LES BLESSURES.

LES RESTRICTIONS OU LES EXCLUSIONS CONCERNANT LES DOMMAGES ACCIDENTELLES NE SONT PAS ADMISES DANS TOUS LES ÉTATS OU CES RESTRICTIONS PEUVENT NE PAS S'APPLIQUER.

Küat Rack Warnings

MINISKINNY™

Max Weight

160 lb

72.5kg

Küat No Worries Warranty

Our “No Worries Warranty” has you covered like the poncho in your backpack or the winch on your bumper, there when you need it. The goal? To ensure your Küat product performs as intended, over time, every time, for life.

WARNINGS

- Do not exceed the load rating of your vehicles cross bars
- This rack is designed to carry one bicycle weighing no more than 40lbs
- Periodically check tightness of crossbar mounts
- Use caution when opening rear hatch to avoid contact with rack
- Do not take through an automatic car wash
- Ensure you cargo is properly secured
- If towing a bicycle, do not use wind covers or tarps
- Drive responsibly when carrying cargo

If you have questions or problems with your rack, please contact Küat Racks directly by calling toll free 1(877)822-KUAT, or by email: info@kuatracks.com

ADVERTENCIAS

- No exceda la capacidad de carga de los soportes transversales de su vehículo
- Este porta bicicleta está diseñado para transportar una bicicleta con un peso no mayor a 40 libras
- Compruebe periódicamente el ajuste del ensamblaje de los soportes transversales
- Tenga cuidado al abrir la compuerta trasera para evitar el contacto con el porta bicicleta
- No lo haga pasar por un lavado automático de coche
- Asegúrese de que la carga está bien asegurada
- Si remolca una bicicleta, no utilice cubiertas o lonas de viento
- Sea responsable al conducir cuando transporte carga

AVERTISSEMENTS

- Ne dépassez pas la charge de vos barres transversales de véhicules
- Ce rack est conçu pour porter un vélo ne pesant pas plus de 40 lb
- Contrôler périodiquement l'étanchéité des supports de barre transversale
- Soyez prudent lorsque vous ouvrez la trappe arrière pour éviter tout contact avec le rack
- Ne prenez pas un lave-auto automatique
- Assurez-vous que la cargaison est correctement sécurisée
- Si vous faites du remorquage d'une bicyclette, n'utilisez pas de couvre-vent ou de bâches
- Dirigez-vous de manière responsable lors du transport de marchandises



..küat..[®]
(koo-at)

1.877.822.5828
info@kuatracks.com

KUATRACKS.COM

