



HEAD & BRAIN PROTECTION

LT2323

MTB URBAN 2.0 HELMET

GB -6 **D** -10 **IT** -14 **FR** -18 **ES** -22

BP -26 **NL** -30 **SV** -34 **JP** -38 **R** -40

PL -46

READ BEFORE USE

Fig. 1

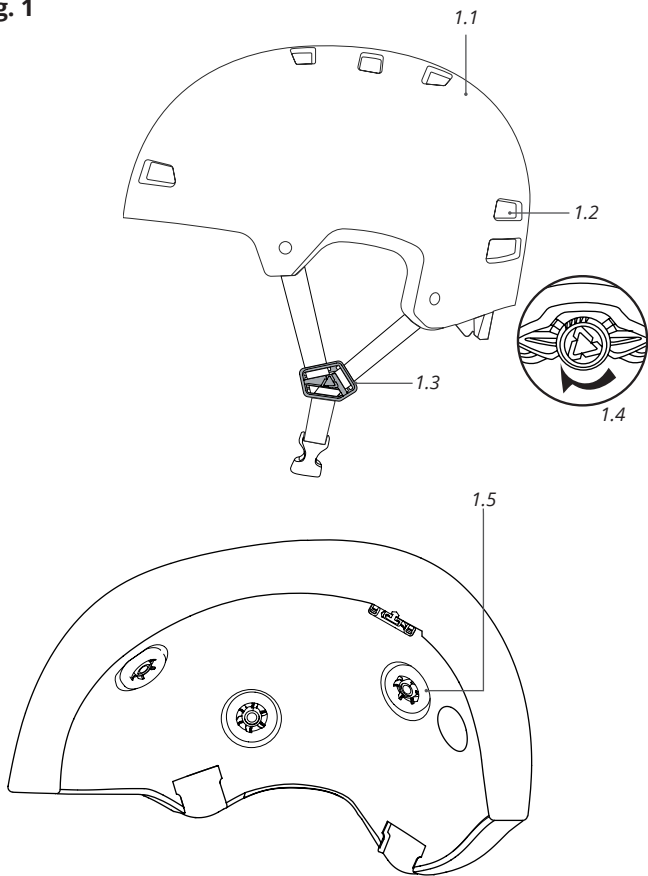


Fig. 2

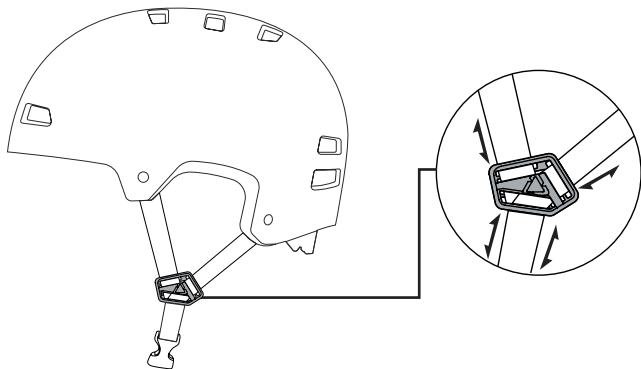


Fig. 3

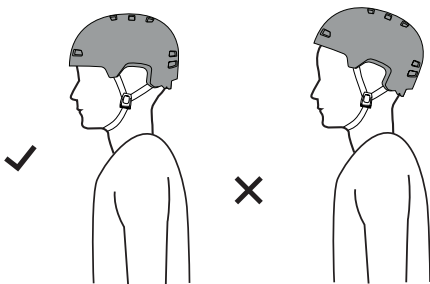
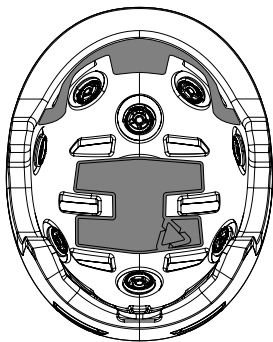
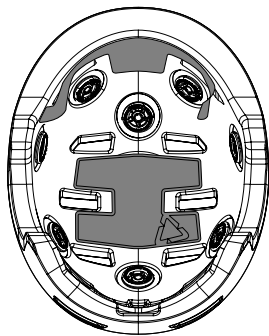


Fig. 4

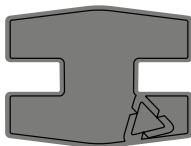
4.1



4.2



4.3



 **WARNING**

HELMET FOR PEDAL CYCLISTS, SKATEBOARDERS OR ROLLER SKATERS. THIS HELMET SHOULD NOT BE USED BY CHILDREN WHILE CLIMBING OR DOING OTHER ACTIVITIES WHEN THERE IS A RISK OF STRANGULATION/HANGING IF THE CHILD GETS TRAPPED WITH THE HELMET. NO HELMET CAN PROTECT THE USER AGAINST ALL FORESEEABLE IMPACTS. SERIOUS INJURY OR DEATH MAY OCCUR WHILE WEARING A HELMET. READ OWNERS MANUAL BEFORE USE. FOR MAXIMUM PROTECTION, HELMET MUST BE FITTED AND ADJUSTED PROPERLY TO THE WEARER'S HEAD IN ACCORDANCE WITH THE OWNERS MANUAL FITTING INSTRUCTIONS. DESTROY AND REPLACE THE HELMET AFTER IMPACT - DAMAGE CAN BE INVISIBLE. CONSTRUCTED OF EXPANDED POLYSTYRENE. HELMETS CAN BE SERIOUSLY DAMAGED BY COMMON SUBSTANCES WITHOUT DAMAGE BEING VISIBLE TO THE USER SUCH AS: SOLVENTS, PAINTS, ADHESIVES AND CLEANING SOLUTIONS. CLEAN ONLY WITH MILD SOAP AND WATER. COMFORT PADDING CAN BE HAND WASHED AND AIR DRIED.

Instructions

Do not make any modifications to the helmet, this includes the outer shell, the inner EPS liner or chin strap, any and all modifications will void all warranties and affect the helmet's performance.

The liner is essential to the intended performance of the helmet.

The helmet has a limited lifespan in use and should be replaced when it shows obvious signs of wear, e.g. change of fit, cracks, rust or fraying.

The Leatt[®] MTB Helmet forms part of the protective equipment ensemble available for use by participants in cycling activities. Always perform any cycling activity with caution and use/wear appropriate safety equipment.

The helmet can only protect if it fits well. Therefore, try different sizes and choose the size which feels right on the head. Recommended packaging for storage and transport is the helmet box and bag provided with the helmet.

Position the straps of the helmet so that they do not cover the ears, the buckle positioned away from the jawbone and the straps and buckle adjusted to be both comfortable and firm.

We recommend that you replace your helmet at least every five years from the date you start using it. Helmets may have to be replaced more frequently if they are subjected to intensive use.

Fig.1 (p.3) - Technical Features

- 1.1. PC outer shell
- 1.2. Ventilation Exhausts
- 1.3. Chin Strap Adjustment Clip
- 1.4. Helmet Retention System
- 1.5. 360° Turbine Technology

Fig.2 (p.4) - Chin Strap Adjustment**Fig.3 (p.4) - Correct Fitment****Fig.4 (p.5) - Comfort Liner Removal**

Cleaning



Hand Wash



Do not bleach



Do not tumble dry



Drip dry in shade



Do not iron



Do not dry clean



Wipe only with a soft damp cloth in gentle soap or mild detergent in cold water, rinse by wiping with a soft cloth damped in cold water and dry with a soft cloth. Comfort padding can be hand washed and air dried.

Common substances applied to this product (solvent, cleaners, hair tonics, etc.) can cause damage that may be invisible to the user and compromise the effectiveness/safety of your Leatt® helmet. Always refer to the material content label on the helmet. None of the materials used in the construction of the product are known to contain anything that might cause an allergic reaction or be dangerous to health.

This product complies with the EU Regulation for Personal Protective Equipment (Regulation (EU) 2016/425)

Note: To view the Declaration of Conformity to PPE Regulation (EU) 2016/425 please navigate to leatt.com and select the DOCUMENTS tab on your product's page.

Contact details

Leatt® Corporation HQ

No 12, Kiepersol Crescent, Atlas Gardens, Contermanskloof, Durbanville,
7550, Cape Town, South Africa

Tel: +27 21 557 7257, Fax: +27 21 557 7381

Email: info@leatt.com

Post

Suite 109, Private Bag X3, Bloubergrant, 7443, South Africa.

Leatt® Corporation USA

9555 N Virginia St, Suite 105

Reno, Nevada 89506

Tel: 661 287 9258, Toll Free: 1.800.691.3314

Fax: 661 287 9688

Europe:

G.T. Sales Management

Breitenweg 19, 79426 Buggingen, Germany

Tel: +49 76319379157

Email: leatt-eu-contact@leatt.com

UK

Leatt® UK Contact, PO Box 360, Penzance, TR18 9FY, U.K.

Tel: +44 1736 762940, Email: leatt-uk-contact@leatt.com

Website: www.leatt.com

WARRANTY

Your Leatt® product is warranted to be free of defects in materials or manufacturing for one year from date of purchase. Your Leatt® product may break under certain conditions of use, so damage caused by accidents, falls, abuse or misuse is not covered by this limited warranty.

To make a warranty claim, go to www.leatt.com or send an email to warranty@leatt.com.

LEATT® CORPORATION EXPRESSLY DISCLAIMS ALL OTHER WARRANTIES, EXPRESS OR IMPLIED, INCLUDING THE WARRANTIES OF MERCHANTABILITY AND FITNESS FOR A PARTICULAR PURPOSE.

WARNUNG

DER HELM IST ZUM FAHRRADFahren, SKATEBOARDEN UND ROLLER SKATEN GEEIGNET. DER HELM DARF NICHT VON KINDERN BEIM KLETTERN ODER ANDEREN TÄTIGKEITEN GETRAGEN WERDEN, BEI DENEN DIE GEFAHR BESTEHT, DASS SICH DAS KIND BEIM EINKLEMMEN ERDROSSELN KANN. EIN HELM KANN NICHT GEGEN ALLE MÖGLICHEN EINWIRKUNGEN SCHÜTZEN. AUCH WER EINEN HELM TRÄGT, KANN SICH SCHWER VERLETZEN ODER STERBEN. VOR DER VERWENDUNG DAS HANDBUCH LESEN. UM HÖCHSTE SICHERHEIT ZU GEWÄHRLEISTEN, MUSS DER HELM GEMÄSS DEN EINSTELLUNGSVORGABEN IM HANDBUCH AN DIE KOPFGROSSE DES TRÄGERS ANGEPASST WERDEN. DER HELM MUSS NACH EINEM UNFALL ENTSORGT UND AUSGETAUSCHT WERDEN, DA DIE BESCHÄDIGUNGEN OFT NICHT SICHTBAR SIND. HERGESTELLT AUS EXPANDIERTEM POLYSTYROL. HELME KÖNNEN DURCH HERKÖMMLICHE STOFFE, WIE LÖSUNGSMITTELN, FARBEN, KLEBSTOFFE UND REINIGUNGSMITTEL, ERNSTHAFT BESCHÄDIGT WERDEN, OHNE DASS DIES SICHTBAR IST. REINIGEN SIE DEN HELM DAHER NUR MIT MILDEM SEIFENWASSER. DIE KOMFORTEINLAGEN KÖNNEN MIT DER HAND GEWASCHEN UND AN DER LUFT GETROCKNET WERDEN.

Bedienungsanleitung

Den Helm nicht modifizieren. Dazu zählen Manipulationen an der Außenschale, an der inneren ESP-Einlage oder dem Kinngurt. Jegliche Modifikation führt zur Verwirkung des Garantieanspruchs und beeinträchtigt die Helmleistung.

Die Einlage ist für die beabsichtigte Helmleistung Voraussetzung.

Der Helm ist im Gebrauch nur begrenzt haltbar und sollte bei sichtbaren Verschleißspuren ausgetauscht werden (z. B. wenn sich die Passform verändert oder sich Risse, Rost, Abnutzungsspuren zeigen).

Der Leatt® MTB-Helm ist Teil der Schutzausrüstung für den Radsport. Radsport sollte stets mit Umsicht und unter Verwendung/Anlegen von Sicherheitsausrüstung erfolgen.

Der Helm kann nur dann schützen, wenn der richtig passt. Daher sollten Sie verschiedene Größen anprobieren und sich für diejenige Größe entscheiden, die auf dem Kopf gut sitzt. Für den Transport und die Lagerung des Helms wird eine Helmschachtel und ein Beutel mitgeliefert.

Positionieren Sie die Riemen des Helmes, so dass sie nicht über die Ohren sein, die Schnalle positioniert weg von den Kieferknochen und die Riemen und Schnalle eingestellt bequem und fest sein.

Es wird empfohlen, den Helm mindestens nach fünf Jahren ab Inbetriebnahme auszutauschen. Bei intensiver Nutzung muss der Helm ggf. früher ausgetauscht werden.

Abb. 1 (S.3): Technische Daten

- 1.1. PC-Außenschale
- 1.2. Lüftungsöffnungen
- 1.3. Regulierungsschnalle Kinngurt
- 1.4. Befestigungssystem
- 1.5. 360°-Turbinentechnik

Abb. 2 (S. 4): Kinngurtregulierung**Abb. 3 (S. 4): Richtige Anpassung****Abb. 4 (S. 5): Herausnehmen der Einlagen**

Reinigung



Nur mit einem weichen Tuch abwischen. Tuch vorher in kaltem Wasser mit milder Seife oder mildem Reinigungsmittel anfeuchten. Dann mit einem im kalten klaren Wasser angefeuchteten weichen Tuch sauberwischen. Die Komforteinlagen können mit der Hand gewaschen und an der Luft getrocknet werden.

Herkömmliche Stoffe, wie Lösungsmitteln, Reinigungsmittel, Haarlösungen usw.) können den Helm beschädigen, ohne dass dies von außen sichtbar ist, und die Wirksamkeit bzw. den Schutz des Leatt® Helmes beeinträchtigen. Materialdeklaration und Pflegeetikett am Helm stets beachten. Bei den Bestandteilen des Helms wurden keine Stoffe verwendet, deren gesundheitsschädliche oder allergieauslösende Wirkung bekannt ist.

Dieses Produkt entspricht der EU-Verordnung über persönliche Schutzausrüstungen (EU-Verordnung 2016/425).

Hinweis: Die Konformitätserklärung gemäß der EU-Verordnung über persönliche Schutzausrüstungen (EU-Verordnung 2016/425) finden Sie auf leatt.com und dort unter der Einstellung DOKUMENTE auf der Seite Ihres Produkts.

Kontaktangaben

Hauptgeschäftsstelle:

No 12, Kiepersol Crescent, Atlas Gardens, Contermanskloof, Durbanville, 7550, Cape Town, Südafrika

Tel: +27 21 557 7257, Fax: +27 21 557 7381

E-Mail: info@leatt.com, Website: www.leatt.com

Postanschrift:

Suite 109, Private Bag X3, Bloubergrant, 7443, Südafrika

USA:

9555 N Virginia St, Suite 105

Reno, Nevada 89506

Tel: 661 287 9258, Gebührenfrei: 1.800.691.3314, Fax: 661 287 9688

Europa:

Breitenweg 19, D-79426 Buggingen, Germany

Tel: +49 76319379157, E-Mail: Leatt-EU-contact@leatt.com

UK:

Leatt® UK Contact, PO Box 360, Penzance, TR18 9FY, U.K.

Tel: +44 1736 762940 | Email: leatt-uk-contact@leatt.com

Website: www.leatt.com

Gewährleistung

Sie erhalten für Ihr Leatt® Produkt eine Garantie auf Herstellungs- und Verarbeitungsfehler ein Jahr ab Kaufdatum. Ihr Leatt® Produkt kann unter bestimmten Umständen beschädigt werden. Daher sind Schäden durch Unfälle, Stürze, unsachgemäßen Gebrauch und Missbrauch von dieser eingeschränkten Garantie ausgeschlossen.

Im Garantiefall senden Sie Ihren Garantieanspruch bitte per E-Mail an warranty@leatt.com oder besuchen Sie unsere Seite www.leatt.com.

DIE LEATT® CORPORATION LEHNT EXPLIZIT ALLE SONSTIGEN IMPLIZITEN ODER EXPLIZITEN GARANTIE AB, EINSCHLIESSLICH DER GARANTIE DER DURCHSCHNITTQUALITÄT ODER EIGNUNG FÜR EINEN BESTIMMTEN ZWECK.

AVVERTENZA

CASCO PER CICLISTI A PEDALE, UTENTI DI SKATEBOARD O PATTINI A ROTELLE. QUESTO CASCO NON DEVE ESSERE UTILIZZATO DA BAMBINI INTENTI A SCALARE O SVOLGERE ATTIVITÀ CHE COMPORTINO IL RISCHIO DI STRANGOLAMENTO/IMPICCAZIONE QUALORA IL BIMBO RESTI AGGANCIATO CON IL CASCO. NESSUN CASCO È IN GRADO DI PROTEGGERE L'UTENTE IN CASO DI IMPATTI IMPREVEDIBILI. ANCHE INDOSSANDO UN CASCO SI POSSONO VERIFICARE INCIDENTI GRAVI O MORTALI. PRIMA DELL'USO LEGGERE IL MANUALE DELL'UTENTE. PER UNA PROTEZIONE OTTIMALE, IL CASCO DEVE ADERIRE PERFETTAMENTE ED ESSERE FISSATO IN MODO SICURO SUL CAPO DELL'UTENTE CONFORMEMENTE ALLE ISTRUZIONI DI MONTAGGIO DEL MANUALE DELL'UTENTE. OGNI CASCO CHE SOSTENGA UN URTO VIOLENTO DEVE ESSERE DISTRUTTO E SOSTITUITO - I DANNI POTREBBERO ESSERE INVISIBILI. REALIZZATO IN POLISTIROLO ESPANSO LA PROTEZIONE DEI CASCHI PUÒ ESSERE DRASTICAMENTE RIDOTTA DA SOSTANZE COMUNI SENZA PRESENTARE SEGNI VISIBILI DI DETERIORAMENTO QUALI: SOLVENTI, VERNICI, ADESIVI E SOLUZIONI DETERGENTI. PULIRE ESCLUSIVAMENTE CON ACQUA E SAPONE DELICATO. L'IMBOTTITURA PUÒ ESSERE LAVATA A MANO E LASCIATA ASCIUGARE ALL'ARIA.

Istruzioni

Non apportare alcuna modifica al casco, ivi compreso alla calotta esterna, al rivestimento interno EPS o alla fibbia del mento; eventuali modifiche apportate renderanno nulle tutte le forme di garanzia e influiranno sulle prestazioni del casco.

Il rivestimento interno è essenziale per ottenere le prestazioni previste del casco. Il casco ha una durata limitata e deve essere sostituito non appena compaiono segni evidenti di usura, per es. perdita di aderenza, crepe, ruggine o sfilacciatura.

Il casco Leatt® MTB fa parte di un set di dispositivi di protezione individuale a disposizione di chi svolge attività ciclistiche. Qualsiasi attività ciclistica deve essere sempre svolta nella massima sicurezza e utilizzando/indossando gli idonei dispositivi di protezione.

Il casco fornisce una protezione efficace solo se è indossato correttamente. Pertanto, provare taglie diverse e scegliere la taglia che calza correttamente sul capo. Per la conservazione e il trasporto si raccomanda di utilizzare la confezione e la borsa del casco in dotazione con lo stesso.

Posizionare le cinghie del casco in modo da non coprire le orecchie, la fibbia posizionato lontano dalla mandibola e le cinghie e fibbia adattato per essere comodo e ferma.

Si raccomanda di sostituire il casco almeno ogni cinque anni dalla data d'inizio di utilizzo. I caschi possono dover essere sostituiti più frequentemente nel caso in cui siano soggetti a utilizzo intenso.

Fig.1 (p.3) - Caratteristiche tecniche

- 1.1. Calotta esterna in PC
- 1.2. Bocchette di ventilazione
- 1.3. Clip di regolazione della fibbia del mento
- 1.4. Sistema di ritenuta casco
- 1.5. Tecnologia 360° Turbine

Fig.2 (p.4) - Regolazione della fibbia del mento**Fig.3 (p.4) - Vestibilità corretta****Fig.4 (p.5) - Rimozione del rivestimento interno comfort**

Pulizia



Pulire esclusivamente con un panno morbido inumidito in acqua fredda con sapone o detergente delicato, quindi asciugare con un panno morbido. L'imbottitura può essere lavata a mano e lasciata asciugare all'aria.

Le sostanze comuni applicate a questo prodotto (solventi, detersivi, lozioni per capelli, ecc.) possono causare danni invisibili all'utente ma che compromettono l'efficacia/la sicurezza del casco Leatt®. Consultare sempre l'etichetta descrittiva dei materiali sul casco. Nessuno dei materiali utilizzati per la fabbricazione del prodotto contiene sostanze che possano causare reazioni allergiche o risultare pericolose per la salute.

Questo prodotto è conforme alle regole del UE sui dispositivi di protezione individuali (Regolamento (UE) 2016/425)

Nota: per visualizzare la Dichiarazione di Conformità al regolamento DPI (UE) 2016/425, accedere al sito leatt.com e selezionare la tabulazione DOCUMENTI sulla pagina del tuo prodotto.

Contatti

Sede centrale:

No 12, Kiepersol Crescent, Atlas Gardens, Contermanskloof, Durbanville, 7550, Città del Capo, Sudafrica

Tel: +27 21 557 7257, Fax: +27 21 557 7381

Email: info@leatt.com, Sito Internet: www.leatt.com

Indirizzo postale:

Suite 109, Private Bag X3, Bloubergrant, 7443, Sudafrica

USA:

9555 N Virginia St, Suite 105

Reno, Nevada 89506

Tel: 661 287 9258, Numero verde: 1.800.691.3314, Fax: 661 287 9688

Europa:

Breitenweg 19 D-79426 Buggingen, Germany

Tel: +49 76319379157, Email: Leatt-EU-contact@leatt.com

UK:

Leatt® UK Contact, PO Box 360, Penzance, TR18 9FY, U.K.

Tel: +44 1736 762940 | Email: leatt-uk-contact@leatt.com

Website: www.leatt.com

GARANZIA

Questo prodotto Leatt® è garantito privo di difetti di materiale o di fabbricazione per un anno dalla data di acquisto. Questo prodotto Leatt® potrebbe rompersi in alcune condizioni di utilizzo, pertanto, i danni causati da incidenti, cadute, abuso o uso improprio non saranno coperti dalla presente garanzia limitata.

Per presentare richieste in garanzia, visitare la pagina www.leatt.com o inviare un'email all'indirizzo warranty@leatt.com.

LEATT® CORPORATION DICHIARA ESPRESSAMENTE DI NON CONCEDERE QUALSIASI ALTRA GARANZIA, IN FORMA ESPLICITA O IMPLICITA, IVI COMPRESSE LE GARANZIE DI COMMERCIALITÀ E IDONEITÀ PER UN PARTICOLARE SCOPO.

MISE EN GARDE

CASQUE POUR CYCLISTES, PLANCHISTES OU PATINEURS À ROULETTES. CE CASQUE NE DOIT PAS ÊTRE UTILISÉ PAR DES ENFANTS POUR GRIMPER OU POUR D'AUTRES ACTIVITÉS COMPORTANT UN RISQUE D'ÉTRANGLEMENT OU DE PENDAISON SI L'ENFANT RESTE PRIS AVEC LE CASQUE. AUCUN CASQUE NE PEUT PROTÉGER SON UTILISATEUR CONTRE TOUS LES CHOC PRÉVISIBLES. DES BLESSURES GRAVES OU LA MORT PEUVENT SURVENIR LORS DU PORT D'UN CASQUE. LIRE LE GUIDE DU PROPRIÉTAIRE AVANT L'UTILISATION. POUR UNE PROTECTION MAXIMALE, LE CASQUE DOIT ÊTRE FIXÉ ET AJUSTÉ CORRECTEMENT À LA TÊTE DE SON UTILISATEUR CONFORMÉMENT AUX INSTRUCTIONS D'AJUSTEMENT DU CASQUE CONTENUES DANS LE GUIDE DU PROPRIÉTAIRE. DÉTRUIRE ET REMPLACER LE CASQUE APRÈS UN CHOC - LES DOMMAGES PEUVENT ÊTRE INVISIBLES. FAIT EN POLYSTYRÈNE EXPANSÉ. LE CASQUE PEUT ÊTRE SÉRIEUSEMENT ENDOMMAGÉ PAR DES SUBSTANCES COURANTES SANS QUE LES DOMMAGES NE SOIENT VISIBLES PAR L'UTILISATEUR, NOTAMMENT LES SUBSTANCES SUIVANTES : SOLVANTS, PEINTURES, ADHÉSIFS ET SOLUTIONS DE NETTOYAGE. NE NETTOYER QU'AVEC UN SAVON DOUX ET DE L'EAU. LES COUSSINETS DE CONFORT PEUVENT ÊTRE LAVÉS À LA MAIN ET SÉCHÉS À L'AIR.

Instructions

Ne pas faire de modifications au casque, notamment à la coquille extérieure, à la doublure interne de PSE et à la mentonnière. Toute modification effectuée annulera toutes les garanties et nuira à la performance du casque.

La doublure est essentielle à la performance escomptée du casque.

Le casque a une durée de vie limitée et doit être remplacé si des signes d'usure sont évidents, p. ex. changement au niveau de l'ajustement, fissures, rouille et effilochage.

Le casque LeattMD MTB fait partie de l'ensemble d'équipement de protection mis à la disposition des participants exécutant des activités cyclistes. Toujours faire preuve de prudence lors de toute activité cycliste et porter l'équipement de sécurité approprié.

Le casque peut seulement protéger son utilisateur s'il est bien ajusté. Par conséquent, essayer différentes tailles et choisir celle qui semble convenir à votre tête. L'emballage recommandé aux fins de rangement et de transport est la boîte et le sac fournis avec le casque.

Positionner les sangles du casque qu'ils ne couvrent pas les oreilles, la boucle positionnée loin de la mâchoire et les sangles et boucle ajustée pour être confortable et ferme.

Nous recommandons le remplacement de votre casque tous les cinq ans à compter de la date de début d'utilisation. Le casque doit être remplacé plus souvent s'il est soumis à une utilisation intensive.

Fig.1 (p.3) – Caractéristiques techniques

- 1.1. Coque extérieure PC
- 1.2. Ouvertures de ventilation
- 1.3. Pince d'ajustement de la mentonnière
- 1.4. Sistema di ritenuta casco
- 1.5. Technologie Turbine 360°

Fig.2 (p.4) – Ajustement de la mentonnière

Fig.3 (p.4) – Mise en place appropriée

Fig.4 (p.5) – Extraction de la doublure de confort

Nettoyage



N'essuyer qu'avec un chiffon doux humide et un savon ou un détergent doux dans de l'eau froide; rincer en essuyant avec un chiffon doux trempé dans de l'eau froide et essuyer avec un chiffon doux. Les coussinets de confort peuvent être lavés à la main et séchés à l'air.

Les substances courantes appliquées sur ce produit (solvant, nettoyeurs, toniques capillaires, etc.) peuvent causer des dommages pouvant être invisibles pour son utilisateur et nuire à l'efficacité et à la sécurité de votre casque LeattMD. Toujours prendre connaissance de l'étiquette de produit. Aucun des matériaux utilisés dans la fabrication du produit ne sont réputés contenir toute substance qui pourrait causer une réaction allergique ou nuire à la santé.

Ce produit est conforme au Règlement européen sur les Equipements de Protection Individuelle (Règlement (UE) 2016/425)

NB : Pour lire la Déclaration de Conformité au Règlement (UE) 2016/425 concernant les EPI, veuillez visiter le site leatt.com et sélectionnez l'onglet DOCUMENTS sur la page de votre produit.

Contact

Siège social :

No 12, Kiepersol Crescent, Atlas Gardens, Contermanskloof, Durbanville,
7550, Le Cap, Afrique du Sud

Tél. : +27 21 557 7257, Fax : +27 21 557 7381

E-mail : info@leatt.com, Site Web : www.leatt.com

Adresse postale :

Suite 109, Private Bag X3, Bloubergrant, 7443, Afrique du Sud

États-Unis :

9555 N Virginia St, Suite 105

Reno, Nevada 89506

Tél. : 661 287 9258, Numéro gratuit : 1.800.691.3314, Fax : 661 287 9688

Europe :

Breitenweg 19

D-79426 Buggingen, Germany

Tel: +49 76319379157, E-mail : Leatt-EU-contact@leatt.com

UK:

Leatt® UK Contact, PO Box 360, Penzance, TR18 9FY, U.K.

Tel: +44 1736 762940 | Email: leatt-uk-contact@leatt.com

Website: www.leatt.com

GARANTIE

Votre produit Leatt est garanti contre les défauts de matériaux et de fabrication pendant un (1) an à compter de sa date d'achat. Votre produit Leatt peut se briser dans certaines conditions d'utilisation, de sorte que les dommages causés par des accidents, des chutes, des abus ou une mauvaise utilisation ne sont pas couverts par cette garantie limitée. Pour faire une réclamation au titre de la garantie, aller à www.leatt.com ou envoyer un courriel à warranty@leatt.com.

LEATT CORPORATION REJETTE EXPRESSÉMENT TOUTES LES AUTRES GARANTIES, EXPRESSES OU TACITES, Y COMPRIS LES GARANTIES DE QUALITÉ MARCHANDE ET DE CONVENANCE À UNE FIN PARTICULIÈRE.

ADVERTENCIA

CASCO PARA CICLISTAS Y PATINADORES (PATINETAS Y PATINES). ESTE CASCO NO DEBE SER USADO POR NIÑOS MIENTRAS ESTÁN ESCALANDO O HACIENDO ACTIVIDADES EN LAS QUE PUEDE HABER RIESGO DE ESTRANGULACIÓN/AHORCAMIENTO SI EL NIÑO QUEDA ATRAPADO CON EL CASCO. NINGÚN CASCO PUEDE PROTEGER AL USUARIO CONTRA TODOS LOS IMPACTOS POSIBLES. LESIONES GRAVES Y MUERTE PUEDEN OCURRIR MIENTRAS SE USA UN CASCO. LEA EL MANUAL DEL USUARIO ANTES DE USAR. PARA UNA MÁXIMA PROTECCIÓN, EL CASCO DEBE ESTAR COLOCADO Y AJUSTADO ADECUADAMENTE EN LA CABEZA DEL USUARIO, DE ACUERDO CON LAS INSTRUCCIONES DEL MANUAL DEL USUARIO. DESTRUYA Y REMPLACE EL CASCO LUEGO DE UN IMPACTO. EL DAÑO PUEDE SER INVISIBLE. FABRICADO CON POLIESTIRENO EXPANDIDO. LOS CASCOS PUEDEN DAÑARSE CON SUSTANCIAS COMUNES SIN QUE EL DAÑO SEA VISIBLE PARA EL USUARIO, COMO: SOLVENTES, PINTURAS, ADHESIVOS Y SOLUCIONES DE LIMPIEZA. LIMPIE SOLO CON JABÓN SUAVE Y AGUA. EL ACOLCHADO DE CONFORT PUEDE SER LAVADO A MANO Y SECADO CON AIRE.

Instrucciones

No le realice modificaciones al casco, esto incluye la carcasa exterior, el forro de poliestireno expandido o la correa del mentón. Cualquier modificación anulará la garantía y afectará el rendimiento del casco.

El forro es esencial para el rendimiento esperado del casco.

El casco tiene una vida útil limitada y debería ser reemplazado cuando se noten signos claros de desgaste, por ejemplo, ajuste inadecuado, fisuras, óxido o deterioro.

El casco Leatt® MTB es parte de un conjunto de equipamiento de protección disponible para ser usado por personas que participan en actividades de ciclismo. Siempre realice actividades de ciclismo con precaución y utilice equipamiento de protección adecuado.

El casco solo puede protegerlo si calza bien. Por lo tanto, pruebe distintos tamaños y elija el que le ajuste bien en la cabeza. El embalaje recomendado para almacenar y transportar el casco es la caja y la bolsa provistas con el casco.

Coloque las correas del casco para que no cubren las orejas, la hebilla colocada lejos de la mandíbula y las correas y hebilla ajustado para ser cómodo y firme.

Recomendamos que reemplace su casco cada cinco años, desde la fecha en la que comenzó a usarlo. Los cascos pueden tener que ser reemplazados con mayor frecuencia si son expuestos a un uso intensivo.

Fig.1 (p.3) - Características técnicas

- 1.1. Coraza externa de policarbonato
- 1.2. Ventilaciones de salida
- 1.3. Clip de ajuste de la correa del mentón
- 1.4. Sistema de retención del casco
- 1.5. 360° Turbine Technology

Fig.2 (p.4) - Ajuste de correa del mentón

Fig.3 (p.4) - Colocación correcta

Fig.4 (p.5) - Cómo extraer el forro de confort

Limpieza



Limpie solo con un paño suave humedecido en jabón suave y agua fría, enjuague con un paño suave humedecido en agua fría y seque con un paño suave. El acolchado de confort puede ser lavado a mano y secado con aire.

Aplicar sustancias comunes a este producto (solventes, limpiadores, tónicos para el cabello, etc.) puede dañarlo de manera invisible al usuario y comprometer la efectividad/seguridad de su casco Leatt®. Consulte siempre la etiqueta del casco. Ninguno de los materiales usados en la fabricación de este producto contiene sustancias que puedan causar una reacción alérgica o ser peligrosos para la salud.

Este producto cumple con el Reglamento de la UE para equipos de protección personal (Reglamento (UE) 2016/425)

Nota: Para ver la Declaración de conformidad con la reglamentación de EPP (UE) 2016/425, por favor navegue a leatt.com y seleccione la pestaña DOCUMENTOS en la página de su producto.

Datos de contacto

Oficinas centrales:

No 12, Kiepersol Crescent, Atlas Gardens, Contermanskloof, Durbanville, 7550, Ciudad del Cabo (Sudáfrica)

Tel: +27 21 557 7257 , Fax: +27 21 557 7381

Correo electrónico: info@leatt.com, Sitio Web www.leatt.com

Dirección postal:

Suite 109, Private Bag X3, Bloubergrant, 7443, Suráfrica

EE.UU.

9555 N Virginia St, Suite 105

Reno, Nevada 89506

Tel.: 661 287 9258, Llamada gratuita: 1.800.691.3314, Fax: 661 287 9688

Europa:

Breitenweg 19

D-79426 Buggingen, Germany

Tel: +49 76319379157, Correo electrónico: Leatt-EU-contact@leatt.com

UK:

Leatt® UK Contact, PO Box 360, Penzance, TR18 9FY, U.K.

Tel: +44 1736 762940 | Email: leatt-uk-contact@leatt.com

Website: www.leatt.com

GARANTÍA

Su producto Leatt® tiene garantía contra defectos en materiales o fabricación por un año desde la fecha de compra. Su producto Leatt® puede romperse bajo ciertas condiciones de uso, por lo que los daños causados por accidentes, caídas, abuso o uso incorrecto no están cubiertos por esta garantía limitada.

Para hacer un reclamo de garantía, visite www.leatt.com o escríbanos al correo electrónico warranty@leatt.com.

LEATT® CORPORATION EXPRESAMENTE RECHAZA CUALQUIER OTRA GARANTÍA, EXPRESA O IMPLÍCITA, INCLUYENDO GARANTÍAS DE COMERCIALIZACIÓN Y ADAPTABILIDAD PARA UN USO PARTICULAR.



ADVERTÊNCIA

CAPACETE PARA CICLISTAS, PRATICANTES DE SKATE E PATINADORES. O CAPACETE NÃO DEVE SER USADO POR CRIANÇAS DURANTE A ESCALADA OU A REALIZAÇÃO DE OUTRAS ATIVIDADES QUANDO EXISTIR RISCO DE ESTRANGULAMENTO / SUSPENSÃO, NO CASO DE A CRIANÇA FICAR PRESA COM O CAPACETE. NENHUM CAPACETE PODE PROTEGER O UTILIZADOR CONTRA TODOS OS IMPACTOS PREVISÍVEIS. PODERÃO OCORRER LESÕES GRAVES OU A MORTE DURANTE A UTILIZAÇÃO DO CAPACETE. LEIA O MANUAL DO PROPRIETÁRIO ANTES DE UTILIZAR O PRODUTO. PARA MÁXIMA PROTEÇÃO, O CAPACETE DEVE SERVIR E ESTAR ADEQUADAMENTE AJUSTADO À CABEÇA DO UTILIZADOR, DE ACORDO COM AS INSTRUÇÕES DE UTILIZAÇÃO CONSTANTES DO MANUAL DO PROPRIETÁRIO. APÓS QUALQUER IMPACTO, ELIMINE E SUBSTITUA O CAPACETE - NÃO ESQUEÇA QUE OS DANOS PODEM SER INVISÍVEIS. FABRICADO COM POLIESTIRENO EXPANDIDO. OS CAPACETES PODEM FICAR BASTANTE DANIFICADOS POR SUBSTÂNCIAS COMUNS SEM QUE OS DANOS SEJAM VISÍVEIS AO UTILIZADOR, TAIS COMO: SOLVENTES, TINTAS, SOLUÇÕES ADESIVAS E DE LIMPEZA. LIMPAR O CAPACETE USANDO APENAS ÁGUA E SABÃO NEUTRO. O ACOLCHOADO DE PROTEÇÃO PODE SER LAVADO À MÃO E SECO AO AR.

Instruções

Não faça nenhuma modificação ao capacete, incluindo o revestimento externo, o forro de EPS interno ou a alça do queixo. Quaisquer modificações feitas anularão todas as garantias e afetarão o desempenho do capacete.

O forro é essencial para o desempenho pretendido do capacete.

O capacete tem um tempo limitado de utilização e deve ser substituído quando apresentar sinais de desgaste, ou seja, mudança de ajuste, fendas, ferrugem ou estragos.

Os capacetes MTB da Leatt® fazem parte do conjunto de equipamentos de proteção para uso dos participantes de atividades de ciclismo. Desempenhe sempre qualquer atividade de ciclismo com cuidado e use o equipamento de proteção apropriado.

O capacete só protegerá o utilizador se estiver ajustado de forma correta. Portanto, experimente diversos tamanhos e escolha o tamanho adequado à cabeça. A embalagem recomendada para armazenamento e transporte é a caixa e o saco que acompanham o capacete.

Posicionar as correias do capacete de modo a que eles não cobrem as orelhas, a curvatura posicionado longe do osso maxilar e as tiras e fivela ajustado para ser confortável e firme.

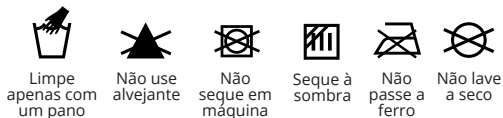
Recomendamos que substitua o capacete, no mínimo em cada cinco anos a partir da data que começar a usá-lo. Os capacetes sujeitos a uso intenso têm de ser substituídos com mais frequência.

Fig.1 (p.2-3) – Características técnicas

- 1.1. Revestimento externo PC
- 1.2. Orifícios para ventilação
- 1.3. Clipe de ajuste no queixo
- 1.4. Sistema de retenção
- 1.5. Tecnologia Turbine 360°

Fig.2 (p.4) – Ajuste da alça do queixo**Fig.3 (p.4) – Montagem correta****Fig.4 (p.5) – Remoção do forro de conforto**

Limpeza



Utilizar apenas um pano macio, úmido, com sabão ou detergente neutro em água fria. Enxaguar com um pano macio e umedecido em água fria e secar com um pano macio. O acolchoamento de conforto pode ser lavado à mão e seco ao ar.

Substâncias comuns usadas com este produto (solventes, produtos de limpeza, tônicos capilares, etc.) poderão causar danos invisíveis ao utilizador e comprometer a eficácia/segurança do capacete Leatt®. Consulte sempre a etiqueta do conteúdo de material afixada no capacete. Nenhum dos materiais usados no fabrico do produto é conhecido por conter algo que possa causar alguma reação alérgica ou ser perigoso para a saúde.

Este produto está em conformidade com o Regulamento da UE relativo a Equipamento de Proteção Individual (Regulamento (UE) 2016/425)

Observação: A fim de visualizar a Declaração de conformidade com o Regulamento de EPI (UE) 2016/425, favor aceder ao portal leatt.com e seleccionar o separador DOCUMENTOS na página do seu produto.



Detalhes de contato

Sede social:

No 12, Kiepersol Crescent, Atlas Gardens, Contermanskloof, Durbanville, 7550, Cape Town, South Africa

Tel: +27 21 557 7257, Fax: +27 21 557 7381

E-mail: info@leatt.com, Site: www.leatt.com

Endereço postal:

Suite 109, Private Bag X3, Bloubergrant, 7443, South Africa

EUA:

9555 N Virginia St, Suite 105

Reno, Nevada 89506

Tel: 661 287 9258, Ligação telefônica gratuita: 1.800.691.3314, Fax: 661 287 9688

Europa:

Breitenweg 19

D-79426 Buggingen, Germany

Tel: +49 76319379157, E-mail: Leatt-EU-contact@leatt.com

UK:

Leatt® UK Contact, PO Box 360, Penzance, TR18 9FY, U.K.

Tel: +44 1736 762940 | Email: leatt-uk-contact@leatt.com

Website: www.leatt.com

GARANTIA

Garantimos que este produto Leatt® está livre de defeitos nos materiais ou de fabrico por um ano a partir da data de compra. O produto Leatt® pode ficar danificado mediante determinadas condições de utilização. Portanto, os danos causados por acidentes, quedas, abusos ou má utilização não estarão cobertos por esta garantia limitada. Para fazer uma reclamação a título da garantia, visite www.leatt.com ou envie um e-mail para warranty@leatt.com.

A LEATT® CORPORATION RENUNCIA EXPRESSAMENTE A TODAS AS DEMAIS GARANTIAS, EXPRESSAS OU IMPLÍCITAS, INCLUINDO AS GARANTIAS DE COMERCIALIZAÇÃO E ADAPTAÇÃO PARA UMA FINALIDADE ESPECÍFICA.

WAARSCHUWING

HELM BEDOELD VOOR FIETSCERS, SKATEBOARDERS OF ROLSCHAATSCERS. DEZE HELM MAG NIET WORDEN GEBRUIKT DOOR KINDEREN DIE AAN HET KLIMMEN ZIJN OF ANDERE ACTIVITEITEN MET EEN RISICO OP WURGING/OPHANGING ALS HET KIND VERSTRIKT RAAKT IN DE HELM. EEN HELM BIEDT DE GEBRUIKER GEEN BESCHERMING TEGEN IEDERE MOGELIJKE VORM VAN SCHOK. ERNSTIG LETSEL OF ZELFS DE DOOD ZIJN MOGELIJK ZELFS BIJ HET DRAGEN VAN EEN HELM. LEES DE GEBRUIKSAANWIJZING VOOR U DE HELM GEBRUIKT. VOOR MAXIMALE BESCHERMING MOET DE HELM CORRECT WORDEN AANGEPAST AAN HET HOOFD VAN DE DRAGER IN OVEREENSTEMMING MET DE PASINSTRUCTIES IN DE GEBRUIKSAANWIJZING. VERNIETIG EN VERVANG DE HELM NA EEN BOTSING - DE SCHADE IS NIET ALTIJD ZICHTBAAR. GEFABRICEERD UIT GEËXPANDEERD POLYSTYREEN. HELMEN KUNNEN ERNSTIG BESCHADIGD WORDEN ZONDER ZICHTBARE SCHADE VOOR DE GEBRUIKER DOOR STOFFEN ZOALS: OPLOSMIDDELEN, VERF, KLEEFSTOFFEN EN SCHOONMAAKMIDDELEN. DE HELM UITSLUITEND SCHOONMAKEN MET ZACHTE ZEEP EN WATER. DE COMFORT VOERING KAN MET DE HAND GEWASSEN WORDEN EN AAN DE LUCHT GEDROOGD.

Instructies

Geen wijzigingen maken aan de helm, inclusief de buitenschaal, de EPS binnenvoering of kinband. Elke wijziging maakt de garantie ongeldig en heeft een invloed op de goede werking van de helm.

De voering is essentieel voor het goed functioneren van de helm.

De helm heeft een beperkte levensduur in gebruik en moet worden vervangen als hij duidelijke tekenen toont van slijtage, bijv. verandering van pasvorm, barstjes, roest of uitrafelen.

De Leatt® MTB Helm maakt deel uit van het geheel aan beschermende uitrusting voor gebruik in fietsactiviteiten. Fiets altijd met de nodige voorzichtigheid en gebruik/ draag altijd de gepaste bescherming.

De helm kan u enkel beschermen als hij goed past. Probeer daarom verschillende maten en kies de maat die voor u het best past op uw hoofd. We raden u aan om de bijgeleverde helmdoos en tas te gebruiken voor het opslaan en transporteren van de helm.

Plaats de banden van de helm, zodat ze niet de oren te bedekken, de gesp van het kaakbeen en de banden geplaatst en gesp aangepast zowel comfortabel en stevig te zijn.

Wij raden u aan uw helm ten minste om de vijf jaar te vervangen vanaf de datum waarop u de helm in gebruik nam. Helmen moeten wellicht vaker worden vervangen als ze meer intensief worden gebruikt.

Fig.1 (p.3) - Technische Eigenschappen

- 1.1. PC buitenschaal
- 1.2. Ventilatiegaten
- 1.3. Instelbare kliksluiting voor kinriem
- 1.4. Bevestigingssysteem helm'
- 1.5. 360 ° turbine technologie

Fig.2 (p.4) – Aanpassing kinriem

Fig.3 (p.4) – Juiste pasvorm

Fig.4 (p.5) – Verwijdering van de comfort voering

Schoonmaken



Veeg de helm enkel schoon met een zachte, vochtige doek in zachte zeep of een zacht reinigingsmiddel in koud water. Veeg de helm droog met een zachte doek bevochtigd met koud water en droog met een zachte doek. De comfort padding kan met de hand worden gewassen en aan de lucht gedroogd.

Gangbare stoffen (oplosmiddel, schoonmaakmiddelen, haartonics, enz.) aangebracht op dit product kunnen schade veroorzaken die onzichtbaar is voor de gebruiker en kan de doeltreffendheid/veiligheid van uw Leatt® helm in het gedrang brengen. Raadpleeg altijd de informatie van het etiket op de helm. De materialen gebruikt in de constructie van het product bevatten niets dat bekend staat voor het veroorzaken van een allergische reactie of dat gevaarlijk is voor de gezondheid.

Dit product voldoet aan de EU-verordening voor persoonlijke beschermingsmiddelen (Verordening (EU) 2016/425)

Opmerking: om de Verklaring van Conformiteit met PPE Verordening (EU) 2016/425 te bekijken, navigeert u naar leatt.com en selecteert u het tabblad DOCUMENTEN op de pagina van uw product.

Contactgegevens

Hoofdkantoor:

No. 12, Kiepersol Crescent, Atlas Gardens, Contermanskloof, Durbanville, 7550, Cape Town, Zuid-Afrika

Tel.: +27 21 557 7257, Fax: +27 21 557 7381

E-mail: info@leatt.com, Website: www.leatt.com

Postadres:

Suite 109, Private Bag X3, Bloubergrant, 7443, Zuid-Afrika

Verenigde Staten:

9555 N Virginia St, Suite 105

Reno, Nevada 89506

Tel.: 661 287 9258, Gratis: 1.800.691.3314, Fax: 661 287 9688

Europa:

Breitenweg 19

D-79426 Buggingen, Germany

Tel: +49 76319379157, E-mail: Leatt-EU-contact@leatt.com

UK:

Leatt® UK Contact, PO Box 360, Penzance, TR18 9FY, U.K.

Tel: +44 1736 762940 | Email: leatt-uk-contact@leatt.com

Website: www.leatt.com

GARANTIE

Uw Leatt® product is gegarandeerd vrij van materiaal- en afwerkingsgebreken voor de duur van één jaar vanaf de oorspronkelijke datum van aankoop. Uw Leatt® product kan breken onder bepaalde gebruiksomstandigheden zodat schade veroorzaakt door ongevallen, vallen, misbruik of verkeerd gebruik niet wordt gedekt door de beperkte garantie. Om een garantieclaim in te dienen, ga naar www.leatt.com of stuur ons een e-mail op het adres warranty@leatt.com.

DE LEATT® ONDERNEMING WIJST UITDRUKKELIJK ALLE ANDERE GARANTIES, EXPLICIET OF IMPLICIET, INCLUSIEF DE GARANTIE VAN VERKOOPBAARHEID EN GESCHIKTHEID VOOR EEN BEPAALD DOEL AF.

VARNING

HJÄLM FÖR CYKLISTER, ANVÄNDARE AV SKATEBOARD ELLER RULLSKRIDSKOR. DEN HÄR HJÄLMEN SKA EJ ANVÄNDAS AV BARN VID KLÄTTRING ELLER UTÖVANDE AV ANDRA AKTIVITETER DÅ DET FÖRELIGGER RISK FÖR STRYPNING/HÄNGNING IFALL BARNET FASTNAR I ETT LÄGE MED HJÄLMEN PÅ. DET FINNS INGEN HJÄLM SOM KAN SKYDDA EN ANVÄNDARE MOT ALLA FÖRUTSEBARA KONSEKVENSER. ALLVARLIGA SKADOR ELLER DÖDSFALL KAN INTRÄFFA VID ANVÄNDNING AV HJÄLM. LÄS BRUKSANVISNINGEN FÖRE ANVÄNDNING. FÖR MAXIMALT SKYDD MÅSTE HJÄLMEN PASSA ANVÄNDAREN OCH JUSTERAS KORREKT EFTER ANVÄNDARENS HUVUD I ENLIGHET MED BRUKSANVISNINGENS PASSNINGSANVISNINGAR. KASSERA OCH BYT UT HJÄLMEN IFALL DEN UTSATTS FÖR STÖT ELLER SLAG - EN SKADA KAN VARA OSYNLIG. TILLVERKAD AV EXPANDERAD POLYSTYREN. HJÄLMAR KAN SKADAS ALLVARLIGT AV HELT VANLIGA ÄMNER UTAN ATT SKADAN BLIR SYNLIG FÖR ANVÄNDAREN, SÅSOM: LÖSNINGSMEDEL, MÅLARFÄRG, ADHESIVER, OCH RENGÖRINGSMEDEL. RENGÖR ENDAST MED MILD TVÅL OCH VATTEN. KOMFORTDYNA KAN HANDTVÄTTAS OCH LUFTTORKAS.

Instruktioner

Ändra inte något hos hjälmen. Detta gäller det yttre skalet, det inre EPS-fodret eller hakbandet; någon och all sådan modifiering gör garantin ogiltig och påverkar hjälmens avsedda funktion och prestanda.

Fodret är betydelsefullt för hjälmens avsedda prestanda.

Hjälmen har en begränsad använd livslängd och ska bytas ut när den visar tydliga tecken på slitage, exv. förändring i passform, sprickor, rost eller förslitning.

Leatt® MTB-hjälmen utgör del av en skyddsutrustningsenhet som finns tillgänglig för användning av personer som deltar i cykelaktiviteter. Cykelaktivitet ska alltid ske med aktsamhet och med användning av lämplig säkerhetsutrustning.

Hjälmen skyddar endast om den är påsatt med god passform. Prova dig därför fram med olika storlekar och välj den storlek som känns rätt på huvudet.. Den hjälmbox och -bag som medföljer hjälmen utgör rekommenderad förpackning för förvaring och transport.

Placera remmarna i hjälmen så att de inte täcker öronen, spännet placeras bort från käkbenet och remmarna och spänne justeras för att vara både bekväm och fast.

Vi rekommenderar att du byter ut hjälmen åtminstone vart femte år efter att du började använda den. Hjälmar kan också behöva bytas ut oftare om de utsätts för intensiv användning.

Fig.1 (sid.3) - Tekniska funktioner

- 1.1. PC yttre skal
- 1.2. Ventilationsöppningar
- 1.3. Justerclips för hakband
- 1.4. System för hjälmens platshållning
- 1.5. 360° turbinteknik

Fig.2 (sid.4) - Hakbandsjustering

Fig.3 (sid.4) - Korrekt inpassning

Fig.4 (sid.5) - Borttagning av komfortfoder

Rengöring



Torka
enbart
rent



Blek inte



Torktumla
inte



Droptorka
i skugga



Stryk
inte



Inte
kemtvättas



Torka av endast med en mjuk fuktig duk i mild tvål eller ett mildt rengöringsmedel i kallt vatten, skölj och torka av med en mjuk duk som gjorts blöt i kallt vatten och torka med en mjuk duk. Komfortdynan kan handtvättas och lufttorkas.

Vanliga substanser som påförs denna produkt (lösningsmedel, rengöringsmedel, hårbehandlingsmedel, etc.) kan orsaka skada som är osynlig för användaren och äventyra Leatt®-hjälms effektivitet och säkerhet. Läs alltid om materialinnehållet som står på etiketten på hjälmen. Inget av materialen som använts vid produkttillverkningen är känt att innehålla något som skulle kunna orsaka allergisk reaktion eller vara hälsovådligt.

Denna produkt överensstämmer med EUs regelverk för personlig skyddutrustning (Regulation (EU) 2016/425)

Observera! För att se denna förordning Declaration of Conformity to PPE Regulation (EU) 2016/425 vänligen gå till: leatt.com och välj DOCUMENTS för att se din produktsida.

Kontaktuppgifter

Huvudkontor:

Nr 12, Kiepersol Crescent, Atlas Gardens, Contermanskloof, Durbanville, 7550, Cape Town, Sydafrika

Tel: +27 21 557 7257, Fax: +27 21 557 7381

E-post: info@leatt.com, Webbplats: www.leatt.com

Postadress:

Suite 109, Private Bag X3, Bloubergrant, 7443, Sydafrika

USA:

9555 N Virginia St, Suite 105

Reno, Nevada 89506

Tel: 661 287 9258, Avgiftsfritt: 1.800.691.3314, Fax: 661 287 9688

Europa:

Breitenweg 19

D-79426 Buggingen, Germany

Tel: +49 76319379157, E-post: Leatt-EU-contact@leatt.com

UK:

Leatt® UK Contact, PO Box 360, Penzance, TR18 9FY, U.K.

Tel: +44 1736 762940 | Email: leatt-uk-contact@leatt.com

Website: www.leatt.com

GARANTI

Denna Leatt® produkt garanteras att vara fri från defekt i materialet eller från tillverkningen i ett års tid räknat från köpdatum. Leatt® produkten

kan gå sönder under vissa användningsförhållanden, och en skada som förorsakats av olycka, fall, missbruk eller felaktig användning omfattas därför ej av denna begränsade garanti. Gå till www.leatt.com eller sänd e-post till warranty@leatt.com.

LEATT® CORPORATION FRÅNSÄGER SIG ALLA ANDRA GARANTIER, DIREKT ELLER INDIREKT, INKLUSIVE GARANTIER FÖR FÖRSÄLJNING OCH LAMPLIGHET FÖR ETT VISST SYFTE.

警告

このヘルメットはサイクリング、スケートボード、ローラースケート用です。本製品を、お子様クライミングまたはヘルメットの紐が首に絡まり窒息するおそれがあるようなアクティビティを行う際には、着用させないでください。ヘルメットは、すべての予測可能な衝撃からユーザーを保護するものではありません。ヘルメットを着用していても、重傷を負ったり死に至る恐れがあります。使用する前にオーナーズマニュアルをよくお読みください。ヘルメットが最大の保護効果を発揮するには、オーナーズマニュアルの着用方法に従い、着用者の頭にきちんとフィットするよう正しく調整する必要があります。衝撃を受けたヘルメットは破棄し、交換してください。目に見えない部分が損傷している場合があります。本製品には発泡スチロールが使用されています。ヘルメットは次のような一般的な物質によって、ユーザーの目には見えない深刻なダメージを受ける場合があります（溶剤、塗料、接着剤、洗浄剤など）。お手入れの際にはマイルドな石けんや中性洗剤と水のみを使用してください。コンフォートパッドは手洗いし、自然乾燥させてください。

インストラクション

アウトターシェル、インナー EPS ライナー、チンストラップを含め、ヘルメットにいかなる改造も加えないでください。ヘルメットに何らかの改造を加えると、すべての保証は無効となり、ヘルメットの機能に影響を及ぼします。

ライナーは、ヘルメットが意図される性能を発揮するために重要な役割を果たします。ヘルメットには耐用期間があるため、装着時の違和感、ヒビ、サビ、ほころびといった明らかな劣化の兆候が見られた場合は、新品と交換してください。

Leatt® MTBヘルメットは、サイクリング活動時に使用する保護具の一部です。どのようなサイクリング活動も常に注意して行い、適切な安全装備を使用/着用してください。

ヘルメットは、きちんとフィットしている場合に限り保護機能を発揮できます。色々なサイズを試着して、頭に適切なサイズをお選びください。保管や移送時に推奨される梱包材は、ヘルメットが入っていた箱と袋です。

彼らは耳をカバーしていないように、離れて顎骨とストラップから位置付けバックルをヘルメットのストラップを置き、快適でしっかりと両方になるように調整バックル。

当社が推奨するヘルメットの耐用期間は、使用開始日から 5 年です。ですが、使用頻度が高いヘルメットについては、もっと短期間で交換が必要になる場合があります

図 1 (3ページ) - 技術的特徴

- 1.1.PC アウターシェル
- 1.2.通気排出口
- 1.3.チンストラップ調整クリップ
- 1.4.ヘルメット保持システム
- 1.5.360°タービン技術

図 2 (4 ページ) - チンストラップ調整

図 3 (4 ページ) - 正しい装備

図 4 (5 ページ) - コンフォートライナーの取り外し

クリーニング



お手入れは拭き
とりのみ行って
ください



漂白剤を使
用しないで
ください



回転式乾燥機
を使用しない
でください



濡れた場合は、
日陰で自然乾燥
させてください



アイロンが
け禁止



ドライクリー
ニング不可。



マイルドな石けんや中性洗剤を溶かした水で湿らせた柔らかい布で汚れを拭き取り
ます。次に水で湿らせた柔らかい布で石けんや洗剤を拭き取り、最後に乾いた柔らか
い布で水分を拭き取ります。コンフォートパッドは手洗いし、自然乾燥させてください。

一般的な物質（溶剤、洗浄剤、ヘアトニックなど）が本製品に付着すると、目に見えない
損傷の原因になり、Leatt® ヘルメットの効果や安全性を損なうおそれがあります。ヘル
メットの使用素材が記載されたラベルを必ずご確認ください。本製品には、アレルギー
の原因や健康に有害な影響を与える可能性があると言われる素材は使用されてい
ません。

この製品はE Uの個人用保護具に関する規則に準拠しています。(Regulation (EU)
2016/425)

注意：個人用保護具に関するEUの規則(2016/425)への適合表明を確認するには、確
認するには、当社ウェブサイトleatt.comの該当製品のページでDOCUMENTSタブを
選択してください。

お問い合わせ先

本社:

No 12, Kiepersol Crescent, Atlas Gardens, Contermanskloof, Durbanville, 7550, Cape Town (ケープタウン)、南アフリカ共和国

電話: +27 21 557 7257 | ファクス: +27 21 557 7381

電子メール: info@leatt.com | ウェブサイト: www.leatt.com

郵送先:

Suite 109, Private Bag X3, Bloubergrant, 7443, South Africa

米国:

9555 N Virginia St, Suite 105

Reno, Nevada 89506

電話: 661 287 9258

フリーダイヤル: 1.800.691.3314

ファクス: 661 287 9688

欧州:

Breitenweg 19, D-79426 Buggingen, Germany

電話: +49 76319379157

電子メール: Leatt-EU-contact@leatt.com

イギリス:

Leatt® UK Contact, PO Box 360, Penzance, TR18 9FY, U.K.

電話: +44 1736 762940 | 電子メール: leatt-uk-contact@leatt.com

保証

Leatt® 製品は、材料や製造段階における欠陥の無いことを保証します。保証期間は購入日から 1 年間です。Leatt® 製品は特定の使用条件下では破損するおそれがあるため、事故、転倒、乱用または誤用によって生じた損傷は、この限定保証の対象には含まれません。保証請求については、www.leatt.com にアクセスするか、warranty@leatt.com までメールでご連絡ください。

LEATT® 社は、明示または黙示を問わず、商品性や特定目的への適合性を含め、一切の保証を行うものではありません。AND FITNESS FOR A PARTICULAR PURPOSE.



ПРЕДУПРЕЖДЕНИЕ

ШЛЕМ ПРЕДНАЗНАЧЕН ТОЛЬКО ДЛЯ ВЕЛОСИПЕДИСТОВ - НЕ ПРЕДНАЗНАЧЕН ДЛЯ ИСПОЛЬЗОВАНИЯ МОТОЦИКЛИСТАМИ ИЛИ В МОТОСПОРТЕ. НИКАКОЙ ШЛЕМ НЕ МОЖЕТ ЗАЩИТИТЬ ПОЛЬЗОВАТЕЛЯ ОТ ВСЕХ ВОЗМОЖНЫХ ПОСЛЕДСТВИЙ. СЕРЬЕЗНЫЕ ПОВРЕЖДЕНИЯ ИЛИ СМЕРТЬ МОГУТ НАСТУПИТЬ ДАЖЕ ПРИ НОШЕНИИ ШЛЕМА. ПРОЧИТАЙТЕ ИНСТРУКЦИЮ ПЕРЕД ИСПОЛЬЗОВАНИЕМ. ДЛЯ МАКСИМАЛЬНОЙ ЗАЩИТЫ ШЛЕМ ДОЛЖЕН ПЛОТНО ПРИЛЕГАТЬ И БЫТЬ НАДЕЖНО ЗАКРЕПЛЕН В СООТВЕТСТВИИ С ИНСТРУКЦИЯМИ ПРОИЗВОДИТЕЛЯ. НЕ ДЕЛАЙТЕ НИКАКИХ ИЗМЕНЕНИЙ ИЛИ ДОРАБОТОК. ЕСЛИ ШЛЕМ ПОДВЕРГСЯ СИЛЬНОМУ УДАРУ, ОТПРАВЬТЕ ЕГО ПРОИЗВОДИТЕЛЮ ДЛЯ ПРОВЕРКИ ИЛИ УНИЧТОЖЬТЕ И ЗАМЕНИТЕ ЕГО. ЕСЛИ НА ШЛЕМЕ ЗАМЕТНЫ ПОВРЕЖДЕНИЯ, УНИЧТОЖЬТЕ И ЗАМЕНИТЕ ЕГО. ШЛЕМ МОЖЕТ БЫТЬ СЕРЬЕЗНО ПОВРЕЖДЕН ОБЫЧНЫМИ СУБСТАНЦИЯМИ, ПРИЧЕМ ПОВРЕЖДЕНИЯ МОГУТ БЫТЬ НЕЗАМЕТНЫ ГЛАЗУ. В ЧИСЛО ТАКИХ СУБСТАНЦИЙ ВХОДЯТ: БЕНЗИН, ТОПЛИВО, КРАСКА, КЛЕЙ, ЧИСТЯЩИЕ СРЕДСТВА. ТАКЖЕ ШЛЕМ МОЖЕТ БЫТЬ ПОВРЕЖДЕН В РЕЗУЛЬТАТЕ СИЛЬНОГО НАГРЕВАНИЯ. ДЛЯ ОЧИСТКИ ПРИМЕНЯЙТЕ МЯГКОЕ МЫЛО И ВОДУ. ВНУТРЕННЯЯ МЯГКАЯ ЧАСТЬ МОЖЕТ БЫТЬ ОЧИЩЕНА ВРУЧНУЮ И ВЫСУШЕНА НА ВОЗДУХЕ. ВНЕШНЯЯ ЧАСТЬ И ПОДКЛАДКА СДЕЛАНЫ ИЗ ГРАФИТА, АРАМИДА, СТЕКЛОВОЛОКНА С ПРИМЕНЕНИЕМ ЭПОКСИДНОЙ СМОЛЫ И ПЕНОПОЛИСТЕРОЛА. ПРЕДУПРЕЖДЕНИЕ ДЛЯ РОДИТЕЛЕЙ: ДЕТИ НЕ ДОЛЖНЫ ИСПОЛЬЗОВАТЬ ШЛЕМ ПРИ ЛАЗАНИИ ИЛИ ВЗБИРАНИИ И ДРУГИХ ВИДАХ ДЕЯТЕЛЬНОСТИ, ГДЕ ЕСТЬ ОПАСНОСТЬ УДУШЕНИЯ ШЛЕМОМ ИЛИ ПОВИСАНИЯ НА НЕМ. МОГУТ БЫТЬ НАНЕСЕНЫ УВЕЧЬЯ, НАСТУПИТЬ УДУШЕНИЕ ИЛИ СМЕРТЬ.

Инструкции

Не делайте никаких доработок или изменений шлема, или его частей, включая наружную твердую часть, внутреннюю подкладку и подбородный ремешок. Любая модификация приведет к потере гарантий и повлияет на защитные свойства шлема.

Срок службы шлема ограничен, шлем должен быть заменен при появлении на нем очевидных признаков износа: изменения формы, появления трещин, коррозии или потертостей.

Шлем Leatt® является частью необходимого для занятий велосипедным спортом снаряжения. Всегда принимайте меры предосторожности при занятиях спортом и используйте подходящее защитное снаряжение.

Шлем защитит только в случае, если он правильно сидит. Как следствие, попробуйте разные размеры и выберите тот, который хорошо сидит на голове. Рекомендованная упаковка для хранения и транспортировки: сумка и коробка, идущие в комплекте со шлемом.

Расположите ремешки шлема таким образом, чтобы они не закрывали уши. Застежка не должна располагаться около челюсти. И ремешки, и застежка должны быть отрегулированы таким образом, чтобы быть одновременно комфортными и надежно застегнутыми.

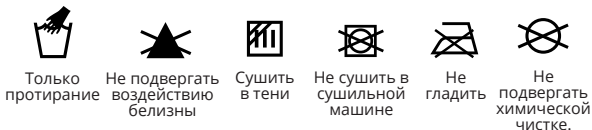
Мы рекомендуем вам заменять шлем хотя бы раз в 5 лет с момента начала его использования. Шлему может потребоваться замена раньше в случае его интенсивного использования.

Заголовок 3 (п.3) – Технические характеристики

- 1.1 Внешняя жесткая поверхность
- 1.2 Вентиляционные отверстия
- 1.3 Подгонка застежки
- 1.4 Система удержания шлема
- 1.5 Технология турбины 360° - защита со всех сторон

Заголовок 2 (п.4) – Подгонка застежки**Заголовок 3 (п.4) – Правильное оборудование****Заголовок 4 (п.5) – Замена подкладки**

Очистка



Протирать только влажной мягкой тряпочкой, смоченной в мягком мыле или другом мягком моющем средстве, растворенном в холодной воде. Смыть мыло при помощи мягкой тряпочки, смоченной в холодной воде, протереть насухо сухой тряпочкой. Внутренняя подкладка может быть очищена вручную и высушена на воздухе.

Применение обычных субстанций (растворитель, чистящее средство, тоник для волос, и т.д.) может нанести повреждения, невидимые глазу, и ухудшить защитные свойства шлема Leatt®. Всегда руководствуйтесь размещенной на шлеме биркой о составе материала. Ни один из компонентов, из которых сделан шлем, не содержит ничего, что могло бы вызвать аллергическую реакцию или быть опасным для здоровья.

Защита, сертифицированная ЕС по Регламенту СИЗ 2016/425

Примечание: Чтобы посмотреть Декларацию о соответствии Регламенту СИЗ 2016/425 (ЕС), зайдите на leatt.com и выберите вкладку «ДОКУМЕНТЫ» на странице товара.

Контакты

Главный офис:

No 12, Kiepersol Crescent, Atlas Gardens, Contermanskloof, Durbanville, 7550, Cape Town, South Africa

Тел: +27 21 557 7257, Факс: +27 21 557 7381

Email: info@leatt.com, Веб-сайт: www.leatt.com

Почтовый адрес:

Suite 109, Private Bag X3, Bloubergrant, 7443, South Africa

США:

9555 N Virginia St, Suite 105

Reno, Nevada 89506

Телефон: 661 287 9258 Бесплатный номер: 1.800.691.3314

Факс: 661 287 9688

Европа:

Breitenweg 19

D-79426 Buggingen, Germany

Тел: +49 76319379157, E-post: Leatt-EU-contact@leatt.com

Великобритания:

Leatt® UK Contact, PO Box 360, Penzance, TR18 9FY, U.K.

Tel: +44 1736 762940 | Email: leatt-uk-contact@leatt.com

Website: www.leatt.com

ГАРАНТИЯ

Гарантируется отсутствие дефектов материалов или брака в течение 1 года с момента покупки продукта Leatt®. Данный продукт Leatt® может быть поврежден при определенных условиях использования, поэтому повреждения, нанесенные вследствие таких происшествий, падений, злоупотребления или применения не по назначению, не являются гарантийным случаем. Чтобы воспользоваться гарантией, перейдите на сайт www.leatt.com или отправьте письмо на адрес электронной почты warranty@leatt.com.

LEATT® CORPORATION КАТЕГОРИЧЕСКИ ОТКАЗЫВЕТСЯ ОТ ПРЕДОСТАВЛЕНИЯ ЛЮБЫХ ДРУГИХ ГАРАНТИЙ, ЗАЯВЛЕННЫХ ИЛИ ПОДРАЗУМЕВАЕМЫХ, ВКЛЮЧАЯ ГАРАНТИИ ПРИГОДНОСТИ ДЛЯ ПРОДАЖИ И ЗАНЯТИЙ ФИТНЕСОМ С КОНКРЕТНО ОПРЕДЕЛЕННОЙ ЦЕЛЬЮ.



OSTRZEŻENIE

KASK DLA ROWERZYSTÓW, DESKOROLKARZY I ROLKARZY. KASK TEN NIE POWINIEN BYĆ UŻYWANY PRZEZ DZIECI PODCZAS WSPINACZKI LUB INNYCH CZYNNOŚCI, GDZIE ISTNIEJE RYZYKO UDUSZENIA SIĘ/ZAWIŚNIĘCIA DZIECKA UWIĘZIENEGO PRZEZ KASK. ŻADEN KASK NIE JEST W STANIE OCHRONIĆ UŻYTKOWNIKA PRZED WSZYSTKIMI MOŻLIWYMI DO PRZEWIDZENIA UDERZENIAMI. PODCZAS NOSZENIA KASKU UŻYTKOWNIK MOŻE DOZNAĆ POWAŻNYCH OBRAŻEŃ LUB PONIEŚĆ ŚMIERĆ. PRZED UŻYCIEM NALEŻY PRZECZYTAĆ INSTRUKCJĘ OBSŁUGI. W CELU ZAPEWNIENIA MAKSYMALNEJ OCHRONY KASK MUSI BYĆ PRAWIDŁOWO DOPASOWANY DO GŁOWY UŻYTKOWNIKA ZGODNIE Z INSTRUKCJAMI MONTAŻU ZAWARTYMI W INSTRUKCJI OBSŁUGI. PO UDERZENIU NALEŻY ZNISZCZYĆ KASK I ZASTĄPIĆ GO NOWYM - USZKODZENIA MOGĄ BYĆ NIEWIDOCZNE. WYKONANO Z POLISTYRENU EKSPANDOWANEGO. KASKI MOGĄ ZOSTAĆ POWAŻNIE USZKODZONE PRZEZ POWSZECHNIE STOSOWANE SUBSTANCJE, TAKIE JAK: ROZPUSZCZALNIKI, FARBY, KLEJE I ŚRODKI CZYSZCZĄCE, A USZKODZENIA TAKIE MOGĄ BYĆ NIEWIDOCZNE DLA UŻYTKOWNIKA. CZYSZCİĆ TYLKO DELIKATNYM MYDŁEM I WODĄ. WYŚCİÓŁKA MOŻE BYĆ PRANA RĘCZNIE I SUSZONA NA POWIETRZU.

Instrukcja

Nie należy dokonywać żadnych modyfikacji kasku - w tym zewnętrznej powłoki, wewnętrznej wyściółki EPS lub paska podbródka. Wszelkie modyfikacje unieważniają wszystkie gwarancje i wpływają na działanie kasku.

Kask przystosowany jest do używania z goglami. Wyściółka ma kluczowe znaczenie dla zamierzonego działania kasku.

Kask ma ograniczony czas użytkowania i powinien być wymieniony, gdy wykazuje oczywiste oznaki zużycia, np. zmiana dopasowania, pęknięcia, rdza lub strzępienie.

Kask Leatt® MTB stanowi część zespołu wyposażenia ochronnego dostępnego dla rowerzystów. Wszelkie czynności związane z jazdą na rowerze wykonuj z zachowaniem ostrożności i używaj/ność odpowiedni sprzęt ochronny.

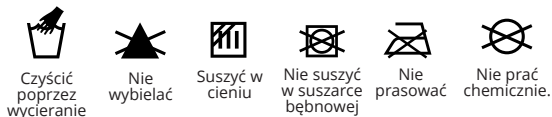
Kask może chronić tylko wtedy, gdy jest dobrze dopasowany, dlatego też należy wypróbować różne rozmiary i wybrać ten, który dobrze leży na głowie. Zalecane opakowanie do przechowywania i transportu to pudełko na kask i torba dołączona do kasku. Zalecamy wymianę kasku co najmniej co pięć lat od daty rozpoczęcia jego użytkowania. Kask może wymagać częstszej wymiany, jeśli jest narażony na intensywne użytkowanie.

Fig.1 (p.3) - Właściwości techniczne

- 1.1. Skorupa zewnętrzna z PC
- 1.2. Wyloty wentylacyjne
- 1.3. Regulacja paska podbródkowego
- 1.4. Regulacja wielkości
- 1.5. Technologia turbiny 360°

Fig.2 (p.4) - Regulacja paska podbródkowego**Fig.3 (p.4) - Prawidłowe dopasowanie****Fig.4 (p.5) - Wyjmowanie wyściółki**

Instrukcja



Wycierać tylko miękką, wilgotną szmatką z użyciem delikatnego mydła lub łagodnego detergentu i zimnej wody. Spłukać wycierając miękką szmatką zwilżoną w zimnej wodzie i wysuszyć miękką szmatką. Wyściółkę można prać ręcznie i suszyć na powietrzu.

Stosowanie na tym produkcie substancji takich, jak rozpuszczalnik, środki czyszczące, toniki do włosów, itp. może spowodować uszkodzenia, które mogą być niewidoczne dla użytkownika i zagrażać skuteczności/bezpieczeństwu Twojego kasku Leatt®. Zawsze należy zapoznać się z etykietą dotyczącą składu materiałowego kasku. Żaden z materiałów użytych w konstrukcji produktu nie zawiera niczego mogącego wywołać reakcję alergiczną lub niebezpiecznego dla zdrowia.

Produkt zgodny jest z rozporządzeniem UE dotyczącym środków ochrony indywidualnej (Rozporządzenie (UE) 2016/425)

Uwaga: Aby wyświetlić Deklarację Zgodności z Rozporządzeniem PPE (UE) 2016/425 należy przejść na stronę leatt.com i wybrać zakładkę DOKUMENTY na stronie swojego produktu.

Dane kontaktowe

Siedziba główna:

No 12, Kiepersol Crescent, Atlas Gardens,
Contermanskloof, Durbanville, 7550,
Cape Town, Republika Południowej Afryki
Tel: +27 21 557 7257, Faks: +27 21 557 7381
Email: info@leatt.com, Website: www.leatt.com

Adres pocztowy:

Suite 109, Private Bag X3, Bloubergrant,
7443, Republika Południowej Afryki

USA:

9555 N Virginia St, Suite 105
Reno, Nevada 89506
Tel: 661 287 9258, Bezpłatnie: 1.800.691.3314, Fax: 661 287 9688

Europa:

G.T. Sales Management
Breitenweg 19, 79426 Buggingen, Germany
Tel: +49 76319379157, Email: leatt-eu-contact@leatt.com

UK:

Leatt® UK Contact, PO Box 360, Penzance, TR18 9FY, U.K.
Tel: +44 1736 762940 | Email: leatt-uk-contact@leatt.com
Website: www.leatt.com

GWARANCJA

Produkt Leatt® objęty jest gwarancją na brak wad materiałowych i produkcyjnych przez okres jednego roku od daty zakupu. Twój produkt Leatt® może ulec uszkodzeniu w pewnych warunkach użytkowania, dlatego uszkodzenia spowodowane wypadkami, upadkami, nadużyciami lub niewłaściwym użytkowaniem nie są objęte niniejszą ograniczoną gwarancją.

Aby zgłosić roszczenie gwarancyjne, wejdź na stronę www.leatt.com lub wyślij wiadomość e-mail na adres warranty@leatt.com.

LEATT® CORPORATION WYRAŹNIE ZRZEKA SIĘ WSZELKICH INNYCH GWARANCJI, WYRAŹNYCH LUB DOROZUMIANYCH, W TYM GWARANCJI PRZYDATNOŚCI HANDLOWEJ I PRZYDATNOŚCI DO OKREŚLONEGO CELU.

Handwriting practice lines consisting of 20 horizontal dotted lines.

LEATT FEATURES

- || Polymer Compound shell in two sizes
- || 360° Turbine Technology
 - Reduces up to 30% of head impact at concussion level
 - Reduces up to 40% of rotational acceleration to head and brain
- || Optimized for a casual fit without compromising safety
- || In-molded impact foam for great energy absorption
- || 11 vents
- || Moisture wicking, breathable, anti-odor and washable inner liner
- || Certified and tested: EN1078, CPSC 1203, ASTM F1492
- || Sizing: JR XS 50-54cm (19 5/8" - 21 1/4") / S 51-55cm (20"-21 5/8")
M 55-59cm (21 5/8"-23 1/4") / L 59-63cm (23 1/4"-24 3/4")



EN
1078:2012
+ A1:2012



1203



F1492-22



LEATT.COM



Made in China.

Approval by Kiwa Nederland B.V. (Notified Body No. 0063)

Wilmersdorf 50,7327 AC Apeldoorn, The Netherlands.

This product complies with the EU Regulation for Personal Protective Equipment (2016/425)

UKCA Approved Body, ITS Testing Services (UK) Ltd, Centre Court, Meridian Business Park, Leicester, Approved Body No. AB0362