

CM-5.3 Cyclone™ Chain Scrubber

Before You Begin

Place newspaper or other floor protection under work area. Remove excess mud, dirt and sand from chain and other components with Park Tool GSC-1 GearClean Brush or rag. Shift to smallest rear sprocket. Position bike so lower section of chain is parallel to ground. CM-5.3 body has two handle mounting options. Select so chain passes through CM-5.3 and exits out the wicking sponge ('A-side' of body). If backpedaling moves the chain, mount handle on side so wicking sponge is on the right. On some center drive ebikes, only pedaling forward moves the chain. Mount the handle to 'B-side' of the body so the sponge side is on the left. Use repair stand to lift bike to allow forward pedaling.

To Use

1. Attach Cyclone around lower section of chain.
 - a. For bicycles and ebike with rear hub drive see Fig.1.
 - b. For center drive ebikes see in Fig. 2.
2. Fill with cleaning fluid to fill line.
3. Turn pedals.
 - a. For bicycle and ebikes with rear hub drive, turn pedals backwards approximately 30 revolutions.
 - b. For center drive ebikes, TURN MOTOR TO OFF. Turn pedals forward approximately 30 revolutions.
4. Empty Cyclone and rinse with water. Squeeze fluid from sponge.
5. Repeat steps 1–4.
6. Dry and then lubricate chain.

Tips

- When turning pedals, hold CM-5.3 body straight with chain to avoid chain coming off sprockets.
- Water and a small amount of dishwashing detergent may be substituted for cleaning fluid in step 5.
- Replacement brushes and sponges are available. Ask your favorite bike retailer for Park Tool part RBS-5.

Caution

- Park Tool ChainBrite Chain Cleaning Fluid is recommended.
- Do not use gasoline, petrol, kerosene or other highly volatile or flammable solvents.
- Do not store cleaning fluid in Cyclone.
- Dispose of spent cleaning fluid responsibly.

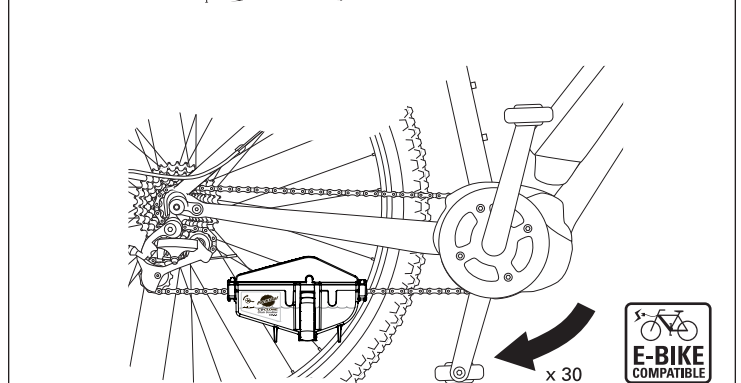
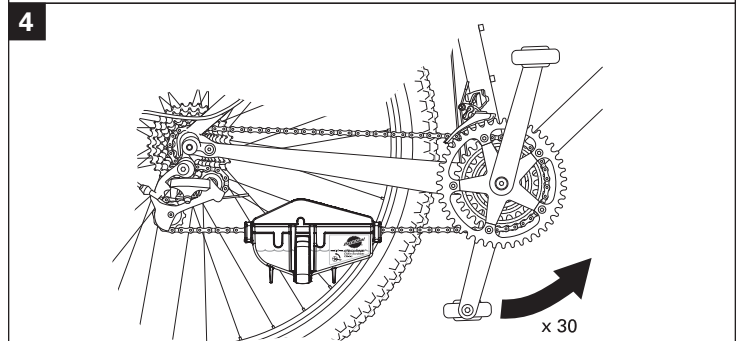
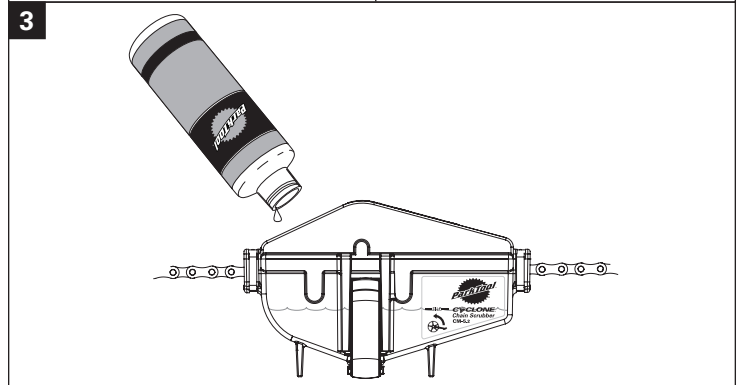
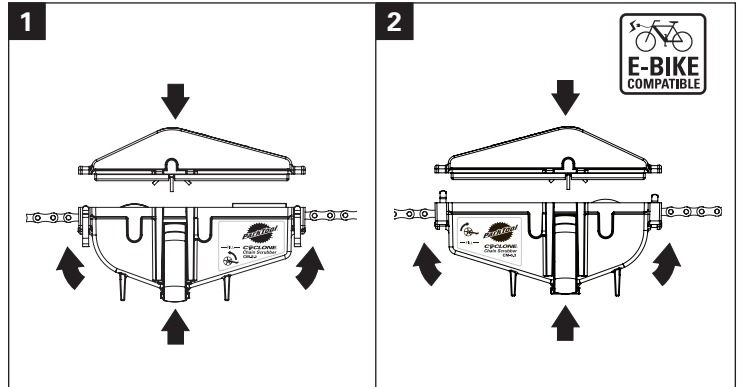
CM-5.3 Cyclone™ Kettenreinigungsgerät

Bevor Sie beginnen

Schieben Sie den Griff des Kettenreinigungsgeräts fest nach oben in das Gehäuse. Schützen Sie Ihre Arbeitsfläche mit alten Zeitungen oder anderen Abdeckungen. Nutzen Sie die PK GSC-1 Bürste oder einen Lappen um Schlamm, Schmutz und Sand von der Kette und anderen Komponenten zu entfernen. Als nächstes schalten Sie hinten auf das kleinste mögliche Ritzel und positionieren Sie das Fahrrad so, dass der untere Teil der Kette parallel zum Boden verläuft oder neigen Sie das Fahrrad im Montageständer in die entsprechende Position. Das Gehäuse des CM-5.3 verfügt über zwei Griffbefestigungsmöglichkeiten. Befestigen Sie den Griff so, dass die Kette durch den CM-5.3 läuft und am Reinigungsschwamm ('A-Seite' des Körpers) herausläuft. Falls die Kette durch den Rücktritt blockiert wird, montieren Sie den Griff an der Seite, so dass sich der Schwamm auf der rechten Seite befindet. Anmerkungen: Bei einigen E-Bikes mit Mittelantrieb bewegt sich die Kette nur beim Vorwärtstreten. Montieren Sie den Griff an der 'B-Seite' des Körpers, so dass sich die Schwammseite links befindet. In solchen Fällen bittet es sich an einen Park Tool Montageständer zu verwenden, um das Fahrrad anzuheben und so die Kurbel einfach bewegen zu können.

Zur Verwendung

1. Befestigen Sie den CM-5.3 am unteren Teil der Kette.
 - a. Für Fahrräder und E-Bikes mit Hinterradantrieb, siehe Abb.1.
 - b. Für E-Bikes mit Zentralantrieb, siehe Abb. 2
2. Befühlen Sie den Behälter mit dem Reinigungsmittel.
3. Drehen Sie die Pedale.
 - a. Bei Fahrrädern und E-Bikes mit Hinterradantrieb die Pedalen ca. 30-mal rückwärts drehen.
 - b. Bei E-Bikes mit Mittelmotor, schalten Sie den Antrieb aus. Dann die Pedalen ca. 30-mal vorwärts drehen.
4. Den CM-5.3 entleeren und mit Wasser ausspülen und drücken Sie die Flüssigkeit aus dem Schwamm.



GSC-1 GearClean Brush (not included with CM-5.2)



PARK TOOL CO. 5115 Hadley Ave. N., St. Paul, MN 55128 (USA) www.parktool.com

5. Wiederholen Sie die Schritte 1–4.
6. Kette abtrocknen und schmieren.

Tipps und Tricks

- Anstatt Reinigungsmittel (in Schritt 5) können sie auch Wasser mit einer kleinen Menge Geschirrspülmittel verwenden.
- Ersatzbürsten und Schwämme sind im Fachhandel nachzukaufen. Fragen Sie Ihren bevorzugten Fahrradhändler nach dem Park Tool RBS-5.

Anmerkung

- Park Tool empfiehlt die Verwendung eines Kettenreinigungsmittels.
- Verwenden Sie kein Benzin, Kerosin oder andere leichtflüchtige und entzündliche Lösungsmittel.
- Bewahren Sie keine Reinigungsmittel im Reinigungsgerät auf.
- Entsorgen Sie verbrauchte Reinigungsmittel verantwortungsbewusst.

CM-5.3 Cyclone™ Limpiador de Cadena

Antes de comenzar

Desliza con firmeza el mango para juntarlo con El Cyclone. Coloca periódico u otro tipo de protección para el piso debajo del área de trabajo. Remueve lodo, mugre y arena de la cadena y otros componentes con el Cepillo GearClean o trapo. Cambia a la velocidad más pequeña. Pon la cadena en la multiplicación o pon la bici en un soporte para que la parte baja de la cadena este horizontal. El CM-5.3 tiene la opción de montarse con dos mangos. Posiciónalo para que la cadena pase por El CM-5.3 y salga del lado 'A' de la esponja. Si al contra pedalear se mueve la cadena, monta el mango para que la esponja esté a la derecha. En algunas bicis de movimiento de centro, solo pedaleando para enfrente se mueve la cadena. Monta el mango al lado 'B' de la caja para que la esponja este en la izquierda. Monta la bici en un soporte para reparaciones de bici para poder pedalear para enfrente.

Para usar

1. Une El Cyclone a la parte inferior de la cadena.
 - a. Para bicis y ebikes de tracción trasera mueve la cadena, ve Fig. 1.
 - b. Para ebikes con motor en medio, ve Fig. 2.
2. Llena con el agente limpiador hasta la rayita.
3. Pedalea.
 - a. Para bicicleta y ebikes con tracción trasera, contra pedalea unas 30 vueltas.
 - b. Para ebikes con motor en medio, APAGA EL MOTOR. Pedalea para enfrente unas 30 vueltas.
4. Vacía El Cyclone y enjuaga con agua. Exprime el líquido de la esponja.
5. Repite pasos 1–4.
6. Seca y luego lubrica cadena.

Consejos

- Cuando pedalees, mantén el CM-5.3 paralelo a la cadena para evitar que se salga del cassette.
- Agua y un poco de detergente para platos puede ser un sustituto para el agente limpiador en el paso 4.
- Refacciones de cepillos y esponjas están disponibles. Pregunta en tu tienda de bici favorita por Park Tool RBS-5.

Precaución

- Park Tool ChainBrite agente limpiador para cadenas es recomendado.
- No uses gasolina, queroseno u otro solvente inflamable o altamente volátil.
- No almacenes agente limpiador en Cyclone.
- Deseche del residuo del agente limpiador usado responsablemente.

CM-5.3 Nettoyeur de Chaîne Cyclone™

Avant de commencer

Placez un journal ou une autre protection de sol sous l'aire de travail. Retirez l'excès de boue, de poussière et de sable de la chaîne et des autres composants avec la brosse de nettoyage Park Tool GSC-1 ou un chiffon. Passez sur le plus petit pignon. Changez de plateau ou faites pivoter le vélo sur le pied pour que la section inférieure de la chaîne soit horizontale. Le corps du CM-5.3 a deux options de montage de la poignée. Sélectionnez de façon à ce que la chaîne passe au travers du CM-5.3 pour sortir du côté des éponges (coté A du corps). Si le rétro-pédalage fait bouger la chaîne, montez la poignée de façon à ce que les éponges soient sur la droite. Sur certains modèles de VAE à moteur central, la chaîne ne peut être actionnée qu'en pédalant vers l'avant. Montez alors la poignée du côté B du corps de façon à ce que les éponges soient sur la gauche. Utilisez un pied d'atelier afin de lever le vélo et permettre le pédalage.

Pour l'utiliser

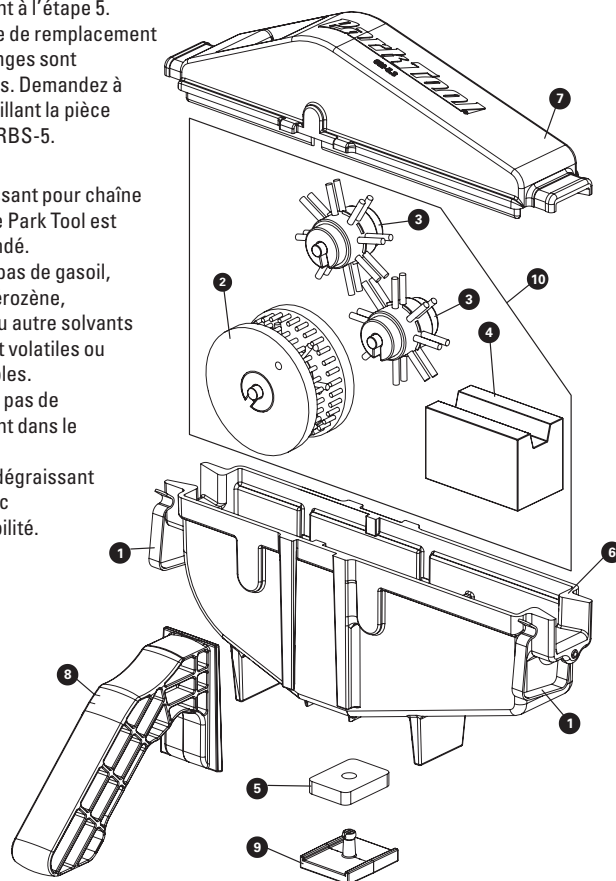
1. Fixez le Cyclone sur la section inférieure de la chaîne comme illustré.
 - a. Pour les vélos et VAE avec le moteur dans le moyeu arrière, voir Fig. 1.
 - b. Pour les VAE à moteur central, voir Fig. 2.
2. Remplissez avec du dégraissant jusqu'à la ligne de remplissage.
3. Tournez les manivelles.
 - a. Pour les vélos et VAE avec le moteur dans le moyeu arrière, tournez les pédales vers l'arrière pour 30 tours.
 - b. Pour les VAE à moteur central, ETEINDRE LE MOTEUR. Tournez les pédales vers l'avant pour 30 tours.
4. Videz le Cyclone et rincez avec de l'eau. Pressez l'éponge pour en extraire le dégraissant.
5. Répétez les étapes 1–4.
6. Séchez et ensuite lubrifiez la chaîne.

Conseils

- Lorsque vous tournez les pédales, maintenez le CM-5.3 bien en ligne avec la chaîne afin d'éviter qu'elle ne sorte des pignons.
- De l'eau et un peu de détergent pour vaisselle peuvent être substitués au dégraissant à l'étape 5.
- Les brosses de remplacement et les éponges sont disponibles. Demandez à votre détaillant la pièce Park Tool RBS-5.

Attention

- Le dégraissant pour chaîne ChainBrite Park Tool est recommandé.
- N'utilisez pas de gasoil, pétrole, kérozène, acétone ou autre solvants hautement volatils ou inflammables.
- Ne laissez pas de dégraissant dans le Cyclone.
- Traitez le dégraissant utilisé avec responsabilité.



CM-5.3 PART NUMBERS

Ref. #	Part #	Description	Qty.
1	312-2	Clip	2
2	323	Sidewall Brush Assembly	1
3	324-2A	Roller Brush	2
4	329	Wicking Sponge	1
5	330	Magnet	1
6	331.3	Base	1
7	332.3	Cover	1
8	333	Handle	1
9	334	Magnet Clip	1
10	RBS-5	Replacement Brush Set	—