

PARK TOOL CO. 5115 Hadley Ave. N., St. Paul, MN 55128 (USA) www.parktool.com

CWP-7 Compact Crank Puller

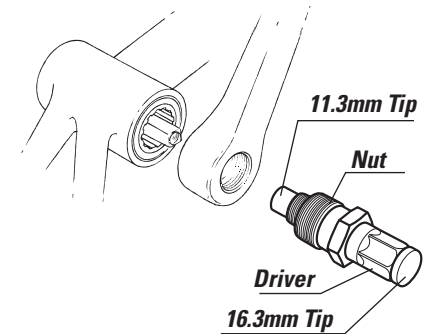
The CWP-7 is a compact crank puller that can be used to remove most square taper cranks, as well as splined Octalink® and ISIS Drive cranks.

Instructions:

1. Remove crank bolt and washer using proper wrench.
2. Two rotating tips are included with the CWP-7, one on each end of the driver. When removing square-hole cranks, install 11.3mm tip onto threaded end of driver. When removing splined-hole cranks, install 16.3mm tip onto

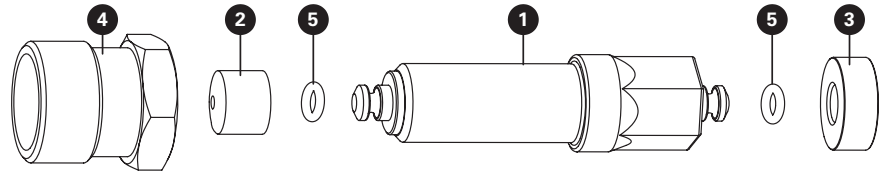
threaded end of driver. These tips are easy to remove and install—simply pull tip to remove and press firmly onto driver to install.

3. Thread nut completely onto driver. Insert driver into hole of crank until rotating tip contacts bottom bracket spindle.
4. Thread nut into crank and tighten until snug (use a wrench if necessary). Note: Crank threads may be damaged if nut is not completely threaded into crank.
5. Turn driver clockwise with 15mm wrench or adjustable wrench until resistance is felt. Continue turning handle until crank is removed.



CWP-7 PART NUMBERS

Ref. #	Part #	Description	Qty.
1	961	Stud with O-Rings	1
2	1202	Swivel Foot	1
3	1203	Swivel Foot	1
4	1206	Hex Nut	1
5	1625-2	O-Ring	2



CWP-7 Extracteur de Manivelle Compact

Le CWP-7 est un extracteur de manivelle compact permettant de retirer la plupart des manivelles à emmanchements carrés, ainsi que les systèmes Octalink® et ISIS.

Mode d'emploi:

1. Retirer l'écrou et la rondelle en utilisant la clé adéquate.
2. Deux têtes flottantes sont incluses avec le CWP-7, une de chaque côté de l'extracteur. Lorsque vous extrayez un emmanchement carré, insérer l'embout de 11.3 mm du côté fileté. Lorsque vous extrayez un emmanchement cannelé, insérer l'embout de 16.3 mm du côté fileté. Ces embouts sont très faciles à retirer et installer. Tirez simplement dessus pour le retirer et pressez fermement pour réinsérer.
3. Visser l'écrou à fond sur le corps. Insérer le corps du CWP-7 dans la manivelle jusqu'à ce que l'embout flottant soit en contact avec l'axe du boîtier.
4. Visser l'écrou dans la manivelle et serrez à fond (utiliser une clé si nécessaire). Note : Le pas de vis de la manivelle peut être endommagé si l'écrou n'est pas serré jusqu'au bout.
5. Tourner le corps dans le sens des aiguilles d'une montre à l'aide d'une clé de 15mm ou une clé à molette jusqu'à sentir une résistance. Continuer à tourner la poignée jusqu'à ce que la manivelle soit retirée.

CWP-7 Kompakt-Kurbelabzieher

Mit dem kompakten CWP-7 Kompakt-Kurbelabzieher lassen sich die meisten Vierkant-, Octalink®- und ISIS Drive-Kurbeln demontieren.

Anleitung:

1. Entfernen Sie die Kurbelschraube mit Unterlegscheibe mit einem passenden Schlüssel.
2. Der CWP-7 verfügt an jedem Ende über eine drehbare Abzieherspitze. Für die Demontage von Vierkantkurbeln wird die kleinere, 11,3 mm Spitze auf das Gewindestück des Abziehers gesteckt, für Vielzahnkurbeln die größere, 16,3 mm Spitze. Die Spitzen werden einfach durch Drücken bzw. Abziehen positioniert.
3. Schrauben Sie die Abziehermutter vollständig auf den Abzieher auf. Setzen Sie den Abzieher in die Kurbelaufnahme, bis die Spitze die Tretlagerwelle berührt.
4. Schrauben Sie die Abziehermutter jetzt so weit wie möglich in das Kurbelgewinde ein (bei Bedarf mit einem Schraubenschlüssel). Hinweis: Das Kurbelgewinde kann ausreißen, wenn die Abziehermutter nicht ausreichend weit eingeschraubt worden ist.
5. Drehen Sie den Abzieher im Uhrzeigersinn mit einem 15 mm Schraubenschlüssel bis ein Widerstand spürbar ist. Drehen Sie nun weiter, bis die Kurbel demontiert ist.

CWP-7 Extractor de Palanca de Multiplicación

El CWP-7 es un extractor de multiplicación compacto, el cual puede ser utilizado para extraer la mayoría de palancas para eje cuadrado así como también palancas con sistemas Octalink® e Isis Drive.

Instrucciones:

1. Retire la tuerca y rondana de la palanca con una llave adecuada.
2. Dos puntas flotantes son incluidas con el CWP-7 y vienen colocadas en un extremo del extractor. Para extraer palancas de ejes cuadrado, instale la punta flotante de 11.3mm en el extremo del extractor. Para extraer palancas con sistema Octalink instale la punta flotante de 16.3mm en el extremo del extractor. Estas puntas flotantes son fáciles de poner y quitar, simplemente jale la punta flotante para sacarla o presione firmemente hacia dentro para colocarla.
3. Enrosque el cuerpo del extractor hasta el tope. Coloque el extractor en el agujero de la palanca hasta que la punta flotante haga contacto.
4. Enrosque el cuerpo del extractor en la palanca hasta apretar (utilice una llave si es necesario). Nota: La cuerda de la palanca se puede dañar si el extractor no se enrosca hasta el tope.
5. Gire el extractor en sentido de las manecillas del reloj con una llave de 15mm o un perico hasta sentir resistencia. Continué girando con cuidado hasta extraer la palanca.