

FFG-2 Frame and Fork End Alignment Gauge Set

- Accurately gauges alignment of frame and fork dropouts
- Long handles afford plenty of leverage for straightening
- Helps diagnose and correct shifting and tracking problems
- Helps prevent bent and broken axles
- Works on frames and forks with dropout spacing up to 160mm
- Comfortable, molded grips

Instructions:

1. Insert both FFG-2 assemblies equally into dropout axle slots. Secure each assembly by holding inner bushing (#922) while turning handle (#916) clockwise. For rear dropouts, slide spacers (#919) to inside of dropouts. For front dropouts, slide spacers to outside of dropouts.
2. Adjust outer bushings (#923) until there is a slight gap between the two parts. View gap between outer bushings from a variety of angles, looking for any alignment error.
3. Holding handle in one hand and outer bushing in the other hand, bend dropout(s) as needed until the two outer bushings are aligned with each other.

Note: Suspension fork dropouts, frames with "bonded" dropouts, and frames using extremely thick dropouts often cannot be bent into alignment. Consult with the frame manufacturer for specific recommendations regarding drop out alignment. When the manufacturer advises against bending, the FFG-2 should only be used to check dropout alignment.

FFG-2 Mess- und Richtwerkzeug für Ausfallenden

- Exaktes Vermessen von Ausfallenden an Rahmen und Gabel
- Lange Hebel für leichtes Justieren
- Ermitteln & Korrigieren von Problemen bei Geradeauslauf und Schaltverhalten
- Vermeidet verbogene und gebrochene Achsen
- Passend für Rahmen und Gabeln bis 160 mm Baubreite
- Komfortabel geformte Handgriffe

Bedienungsanleitung:

1. Setzen Sie beide Lehren des FFG-2 auf die gleiche Weise in die Ausfallenden ein. Fixieren Sie sie, indem Sie die innere Buchse (#922) halten und dabei den Handgriff im Uhrzeigersinn festdrehen. Platzieren Sie die Unterlegscheiben (#919) jeweils bei Hinterbauten auf der Innenseite der Ausfallenden, bei Gabeln auf der Außenseite.
2. Justieren Sie die äußeren Buchsen (#923) bis nur noch ein schmaler Abstand zwischen beiden besteht. Taxieren Sie die Anordnung der äußeren Buchsen aus verschiedenen Blickwinkeln und suchen Sie nach Abweichungen.
3. Justieren Sie bei Bedarf die Ausfallenden, indem sie die jeweilige Lehre mit einer Hand an der äußeren Buchse und mit der anderen am Griff fassen. Richten Sie die äußeren Buchsen exakt aufeinander aus.

Hinweis: Federgabeln, Rahmen mit geklebten oder extrem dicken Ausfallenden lassen sich häufig nicht zurecht biegen. Wenden Sie sich im Zweifelsfall an den jeweiligen Hersteller für spezifische Hinweise zum Richten der Ausfallenden. Wenn der Hersteller das Zurechtbiegen der Ausfallenden verbietet, verwenden Sie das FFG-2 nur zur Kontrolle der Ausfallenden.

FFG-2 Campanas para Alinear Patas y Puntas

- Accurately gauges alignment of frame and fork dropouts
- Long handles afford plenty of leverage for straightening
- Helps diagnose and correct shifting and tracking problems
- Helps prevent bent and broken axles
- Works on frames and forks with dropout spacing up to 160mm
- Comfortable, molded grips

Mode d'emploi:

1. Placer les deux embouts du FFG-2 dans les pattes de cadre. Bien fixer chaque partie en tenant la pièce interne (#922) avec votre main en tournant la poignée (#916) dans le sens des aiguilles d'une montre. Pour les pattes arrières, introduire des bagues d'espacement à l'intérieur des pattes. Pour les pattes avant, introduire des bagues d'espacement à l'extérieur des pattes.
2. Positionner les douilles (#923) en laissant une très légère ouverture entre les deux douilles. Examiner cet espace de chaque côté pour évaluer les erreurs d'alignement.
3. En tenant la poignée avec une main et la douille extérieure avec l'autre plier la patte avec suffisamment de force pour aligner parfaitement les deux douilles.

A noter : les pattes de fourches à suspension, ainsi que certaines pattes surdimensionnées ne peuvent pas être „plier“ pour les redresser. Bien vérifier les notices techniques des fabricants. Lorsque le fabricant déconseille de „plier“ les pattes le FFG-2 est à utiliser seulement pour vérifier l'alignement.

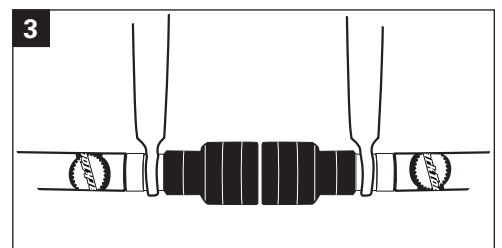
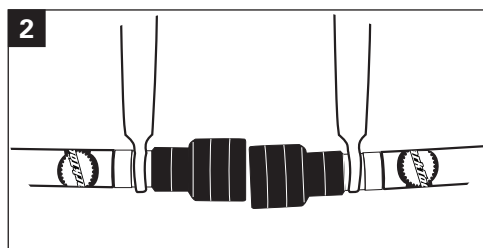
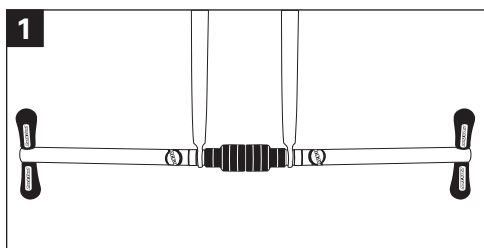
FFG-2 Campanas para Alinear Patas y Puntas

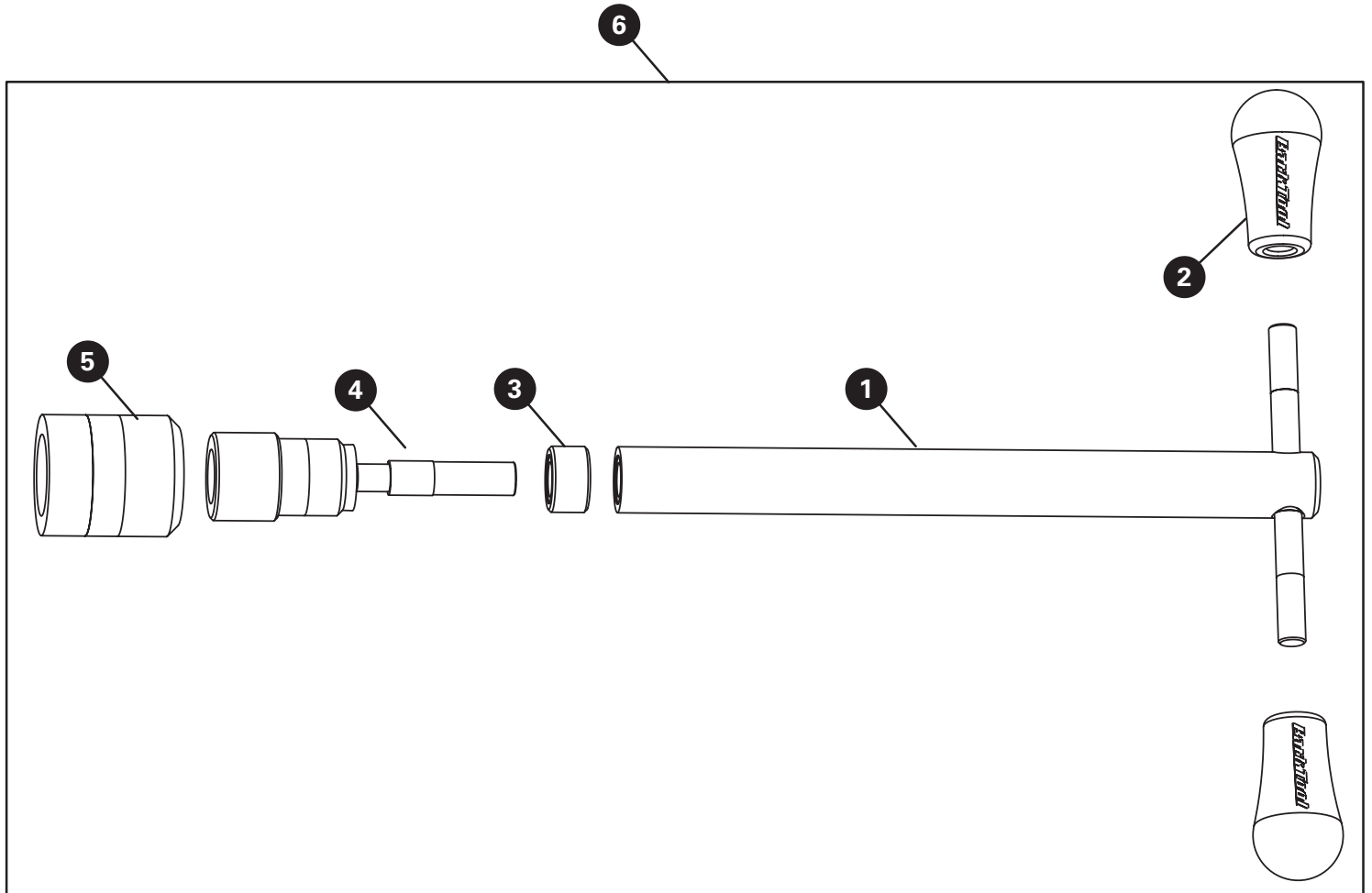
- Alinea patas de cuadros y puntas de tijera
- Manerales largos y reforzados para facilitar la alineación
- Diagnostica el problema de alineación para corregir la función de los cambios
- Previene el daño y ruptura de ejes de maza
- Trabaja con cuadros y tijeras con espacios hasta de 160mm
- Mango cubierto con grips

Instrucciones de Uso:

1. Inserte a ambos lados el FFG-2 donde se colocan los ejes. Asegure cada uno insertándolos en las patas o puntas girando el maneral (#919) y con la otra mano tome el bushing (#916) girando en sentido a las manecillas de reloj. Para las patas traseras del cuadro utilice los espaciadores (#919) por el lado interno y para las puntas de tijera por el lado externo.
2. Ajuste los bushings de diámetro grande (#923) girando estos hasta dejar un espacio pequeño entre ambos. Observe la separación desde varios ángulos para diagnosticar el problema a corregir.
3. Sostenga con una mano el maneral y con la otra por el lado interno el bushing, ejerciendo palanca hasta conseguir corregir el problema checando que ambas campanas queden alineadas.

Nota: Puntas de tijeras de suspensión; cuadros con patas adheridas con pegamento especial; cuadros con patas muy gruesas, no deberán alinearse. Debe consultar al fabricante del cuadro para que le recomiende como hacerlo.




FFG-2 PART NUMBERS

Ref. #	Part #	Description	Qty.
1	916	Body/Handle Assembly	1
2	918-2	Handle Knob	1
3	919	Knurled Spacer	1
4	922	Inner Bushing Assembly	1
5	923	Outer Bushing	1
6	924	Gauge Handle Assembly	2