

**PRS-3.3-1/PRS-3.3-2
Deluxe Single Arm Repair Stand****Assembly**

- A. Rotate base support upright (#3) until the holes marked with 3 align correctly with holes in base (#16). Note: the stamped arrow will point towards the center of the base (#16). Attach base support upright (#3) to steel base (#16) using four button head cap screws (#7), 3/16" washers (#9) and ¼-20 hex nuts (#10). Place lock block assembly without spring (#6) into square tube on base support upright.
- B. Install locking pin (#13) in one of three positioning holes on upright tube (#8) and slide into base support upright (#3). Tighten handle of lock block assembly (#6) to secure upright tube.
- C. Slide aluminum tool tray (#15) onto upright tube (#8), leaving at least a 2" gap between tray and locking pin (#13). Tighten set screw in tray to secure.
- D. Attach horizontal tube (#4) to upright tube (#8) using 7/16" hex head bolt (#11) and 7/16" washer (#12).
- E. Place lock block assembly with spring (#5) into square tube on horizontal tube (#4). Press end cap (#14) into top of upright tube (#8).
- F. Place clamp (#1 or #2) into horizontal tube (#4) and tighten handle of lock block assembly (#5) to secure.

For safety and stability, the clamp (#1 or #2) and horizontal tube (#4) should always extend directly over the middle of the base (#16).

Height Adjustment

The PRS-3.3-1 and PRS-3.3-2 have three height adjustment positions. To adjust the height:

- G. Remove bike from repair stand. Hold upright tube (#8) firmly and loosen handle of lock block assembly (#6) in base support upright (#3).
- H. Continue to hold upright tube (to prevent it from dropping) and pull locking pin (#13) from upright tube (#8).
 - I. Raise or lower upright tube (#8)
- J. Reinstall locking pin (#13) into desired height adjustment hole.
- K. Retighten handle of lock block assembly (#6).

Clamp Rotational Adjustment

The clamp on the PRS-3.3-1 and PRS-3.3-2 can be rotated 360 degrees, allowing easy access to any component of the bike. To adjust the angle of the clamp:

- L. Loosen handle on lock block assembly (#5) in horizontal tube (#4).
- M. Rotate clamp (#1 or #2) to desired position.
- N. Retighten handle of lock block assembly (#5) to secure clamp.

Notes

- Some bike manufacturers recommend not clamping thin-walled or carbon fiber frames. Consult the manufacturer for suggested clamping locations.
- To avoid damage to the finish, clean the bike tube and jaw covers before clamping.
- The two clamping jaws each have a recess to provide clearance for cables. Make sure any brake or shift cables are in one of the recesses before clamping.
- Keeping the front of the bike slightly lower than the back will help prevent the front wheel and handlebars from flopping and hitting the frame's top tube. A Park Tool HBH-2 Handlebar Holder can be used to prevent handlebar flopping if the bike is being rotated in the repair stand.
- For bolting the repair stand directly to the floor, use the Park Tool FP-2 Floor Plate (sold separately).

**PRS-3.3-1/PRS-3.3-2
Deluxe Montageständer****Montage**

- A. Drehen Sie das Standrohr (#3), bis die mit 3 markierten Löcher korrekt mit den Löchern in der Bodenplatte (#16) übereinstimmen. Hinweis: Der eingeprägte Pfeil zeigt zur Mitte der Bodenplatte (#16). Befestigen Sie das Standrohr (#3) mit vier Zylinderschrauben (#7), 3/16"-Unterlegscheiben (#9) und ¼-20-Sechskantmutter (#10) an der Bodenplatte (#16). Setzen Sie die Sperrblock-Baugruppe ohne Feder (#6) in das Vierkantröhr des Standrohrs ein.
- B. Den Sicherungsstift (#13) in eine von den drei Positionsbohrungen des oberen Standrohres (#8) einsetzen und es in das untere Standrohr eingleiten lassen (#3). Den Hebel des Klemmblockes (#6) anspannen und damit das Standrohr sichern.
- C. Die Aluminium-Werkzeugablage (#15) auf das Standrohr (#8) montieren, zwischen Werkzeugablage und Sicherungsstift (#13) eine Lücke von ca. 5cm lassen. Die Feststellschraube der Ablage zur Sicherung anziehen.
- D. Das horizontale Rohr (#4) an das Standrohr (#8) mit der beigefügten 7/16" Schraube (#11) und 7/16" Unterlegscheibe (#12) montieren.
- E. Den Klemmblock mit Feder (#5) in die quadratische Aufnahme des horizontalen Rohres (#4) einsetzen. Die Endkappe (#14) in die Öffnung des Standrohres (#8) einpressen.
- F. Die Halteklau (#1 oder #2) in das horizontale Rohr (#4) einsetzen und den Hebel des Klemmblockes (#5) anspannen.

Zur Sicherheit und Stabilität muss die Halteklau (#1 oder #2) und das horizontale Rohr (#4) immer in Richtung zur Mitte der Bodenplatte (#16) montiert sein.

Höhenverstellung

PRS-3.3-1 und PRS-3.3-2 haben drei verschiedene Positionen zur Höhenverstellung. Um die Höhe zu verstellen:

- G. Das Fahrrad vom Montageständer nehmen. Das obere Standrohr (#8) festhalten und den Hebel des Klemmblockes (#6) im unteren Standrohr (#3) lösen.
- H. Das Standrohr weiterhin festhalten um ein Herunterrutschen zu verhindern. Den Sicherungsstift (#13) vom Standrohr (#8) lösen.
 - I. Das Standrohr (#8) je nach Wunsch hoch- oder herunterlassen.
- J. Den Sicherungsstift (#13) wieder einsetzen.
- K. Den Hebel des Klemmblockes (#6) wieder anziehen.

Einstellen der Halteklauen-Rotationsverstellung

Die Halteklauen beim PRS-3.3-1 und PRS-3.3-2 können um 360° gedreht werden, dies erlaubt einen leichten Zugang zu allen Komponenten am Fahrrad. Das Einstellen der Neigung der Halteklau:

- L. Den Hebel des Klemmblockes (#5) im horizontalen Rohr (#4) lösen.
- M. Die Halteklau (#1 oder #2) in die gewünschte Neigung drehen.
- N. Den Hebel des Klemmblockes (#5) wieder festziehen um die Halteklau zu sichern

Achtung

- Einige Rahmenhersteller warnen vor dem Klemmen dünnwandiger Rahmenrohre oder aus Carbonfasern bestehender Rahmen. Klären Sie mit dem Hersteller geeignete Klemmbereiche.
- Um die Oberfläche des Rahmens nicht zu verkratzen oder zu beschädigen reinigen Sie das Rahmenrohr und die Klemmbacken der Klau vor dem Einklemmen.
- Beide Klemmbacken der Halteklau verfügen über Aussparungen für Züge. Beachten Sie die Lage der Züge vor dem Schließen der Halteklau.
- Eine in Fahrtrichtung leicht abfallende Position des Fahrrads im Montagständer verhindert das Umschlagen von Lenker und Vorderrad. Beim Drehen des Fahrrads im Ständer empfiehlt sich der Einsatz des HBH-2 Lenker-Haltebügels.
- Verwenden Sie für die permanente Bodenmontage die Park Tool FP-2 Bodenbefestigung (als Zubehör lieferbar).

Montage

- A. Pivoter le montant bas (#3) jusqu'à ce que les trous marqués 3 s'alignent correctement avec les trous de la base en fonte (#16). Note : la flèche doit pointer vers l'intérieur de la base (#16). Fixer le montant bas (#3) à la base (#16) en utilisant boulons à tête plate (#17), les rondelles 3/16" (#9) et les écrous 1/4-20 (#10). Placer le bloc d'assemblage sans le ressort (#6) dans son logement sur le montant bas.
- B. Insérer la goupille de verrouillage (#13) dans un des trois trous sur le montant supérieur (#8) et glisser celui-ci dans le montant bas (#3). Serrer la poignée du bloc d'assemblage (#6) afin de sécuriser le montant.
- C. Placer le plateau en aluminium (#15) sur le montant haut (#8), en laissant au moins 2" d'espace entre le plateau et la goupille de verrouillage (#13). Serrer la vis du plateau.
- D. Fixer le tube horizontal (#4) au montant haut (#8) à l'aide de la vis 7/16 (#11) et de la rondelle 7/16 (#12).
- E. Placer le bloque d'assemblage avec le ressort (#5) dans son logement (#4). Placer le capot de finition (#14) dans le haut du montant (#8).
- F. Placer la pince (#1 ou #2) dans le tube horizontal (#4) et serrer la poignée du bloque d'assemblage (#5) afin de bloquer la pince.

Pour garantir la stabilité et la sécurité, la pince (#1 ou #2) ainsi que le tube horizontal (#4) devraient toujours être dirigés de façon à se trouver directement au-dessus du centre de la base (#16).

Ajustement de la Hauteur

Le PRS-3.3-1 et PRS-3.3-2 ont trois positions d'ajustement de hauteur. Pour ajuster la hauteur:

- G. Retirer le vélo du pied. Maintenir le montant haut (#8) fermement et desserrer la poignée du bloque d'assemblage (#6) dans le montant bas (#3).
- H. Continuer à maintenir le montant haut (afin qu'il ne tombe pas) et retirer la goupille de verrouillage (#13) du montant (#8).
 - I. Ajuster la hauteur du montant (#8).
- J. Réinsérer la goupille de verrouillage (#13) dans le trou correspondant à la hauteur désirée.
- K. Resserrer la poignée du bloque d'assemblage (#6).

Ajustement Rotatif de la Pince

La pince sur le PRS-3.3-1 et PRS-3.3-2 permet une rotation à 360 degrés, afin de garantir un accès facile à tous les composants du vélo. Pour ajuster l'angle de la pince:

- L. Desserrer la poignée du bloque d'assemblage (#5) du tube horizontal (#4).
- M. Pivoter la pince (#1 ou #2) dans la position désirée.
- N. Resserrer la poignée du bloque d'assemblage (#5) afin de sécuriser la pince.

Notes

- Certains fabricants de vélos recommandent de ne pas serrer des cadres à paroi fine ou en fibre de carbone. Consulter votre fabricant pour des emplacements de serrage recommandés.
- Afin d'éviter d'abîmer la finition, bien nettoyer le vélo et la mâchoire de la pince avant de serrer le cadre.
- Les deux parties de la mâchoire de la pince comportent une fente pour le passage des câbles. Vérifier que tous les câbles de frein et de dérailleur sont bien logés dans une de ces fentes avant de serrer.
- Garder l'avant du vélo légèrement plus bas que l'arrière évite généralement que la roue avant et le cintre ne se balance de gauche à droite et cogne le tube supérieur du cadre. Un outil de blocage de cintre HBH-2 de Park Tool peut être utilisé afin de maintenir le cintre en place lorsque le vélo est pivoté sur le pied de réparation.
- Pour fixer le pied de réparation directement dans le sol, utiliser la platine Park Tool FP-2 (vendue séparément).

Ensamble

- A. Gire el soporte de la base vertical (#3) hasta que los orificios marcados con 3 se alineen correctamente con los orificios de la base (#16). Nota: la flecha apuntará hacia el centro de la base (#16). Fije el soporte vertical (#3) a la base de acero (#16) usando cuatro tornillos Allen (#7), arandelas de 3/16" (#9) y tuercas hexagonales de 1/4-20 (#10). Coloque el conjunto de bloqueo sin resorte (#6) en el tubo cuadrado del soporte vertical.
- B. Instale el seguro (#13) en uno de los tres agujeros en el tubo vertical (#8) y deslice hacia el soporte vertical (#3). Apriete la manija de bloqueo de ensamble (#6) para asegurar el tubo vertical.
- C. Deslice la charola de aluminio (#15) hacia el tubo vertical (#8), dejando un espacio de 2" entre la charola y el alfiler de seguridad (#13). Asegure el juego de tornillo en la charola para asegurarlo.
- D. Una el tubo horizontal (#4) con el tubo vertical (#8) usando los tornillos de cabeza de 7/16" (#11) y rondanas de 7/16" (#12).
- E. Coloque el bloqueo de ensamble con el resorte (#5) dentro del tubo cuadrado en el tubo horizontal (#4). Presione la tapa (#14) hacia el tubo vertical (#8).
- F. Coloque la mordaza (#1 o #2) en el tubo horizontal (#4) apriete a mano la agarradera del bloqueo de ensamble (#5) para asegurar.

Por seguridad y estabilidad, la mordaza (#1 o #2) y el tubo horizontal (#4) deberá siempre estar colocado a la mitad de la base (#16).

Ajuste de Altura

El PRS-3.3-1 y PRS-3.3-2 tienen tres niveles de ajuste para ajustar la altura:

- G. Retire la bicicleta del soporte de reparación. Sujete el tubo vertical (#8) firmemente y suelte la agarradera del bloqueo de ensamble (#6) en el soporte vertical (#3).
- H. Mantenga sujetando el tubo vertical (para prevenir que se caiga) y jale el alfiler del seguro (#13) hacia el tubo vertical (#8).
 - I. Suba o baje el tubo vertical (#8).
- J. Coloque el alfiler del seguro (#13) a la altura deseada en el agujero correspondiente.
- K. Apriete el bloqueo de ensamble (#6).

Ajuste de Mordaza Giratoria

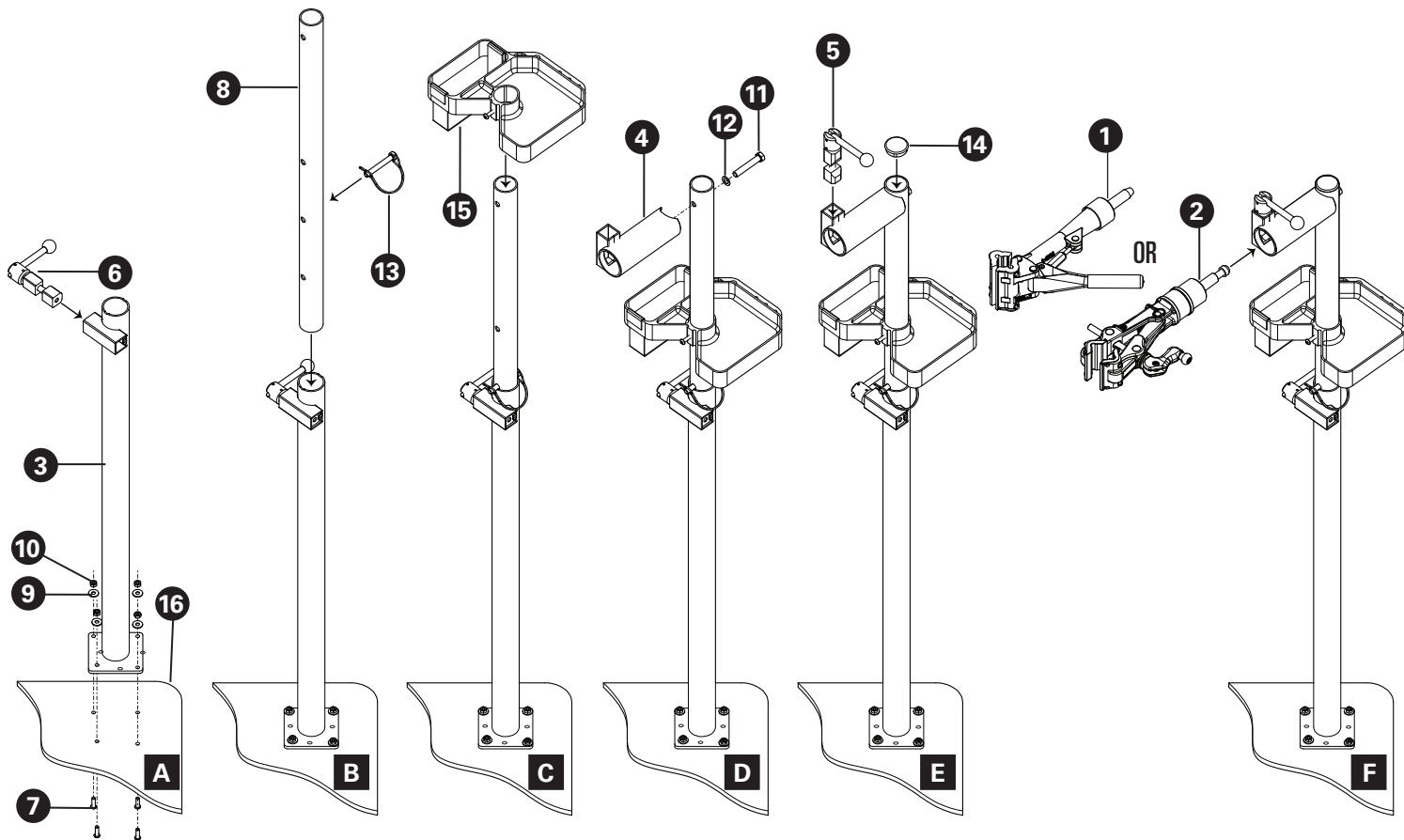
La mordaza en el PRS-3.3-1 y PRS-3.3-2 puede girar 360 grados, permitiendo el fácil acceso a cualquier componente de la bicicleta. Ajuste del ángulo de la mordaza:

- L. Afloje la agarradera del bloqueo de ensamble (#5) en el tubo horizontal (#4).
- M. Gire la mordaza (#1 o #2) a la posición deseada.
- N. Apriete a mano la agarradera del bloqueo de ensamble (#5) para asegurar la mordaza.

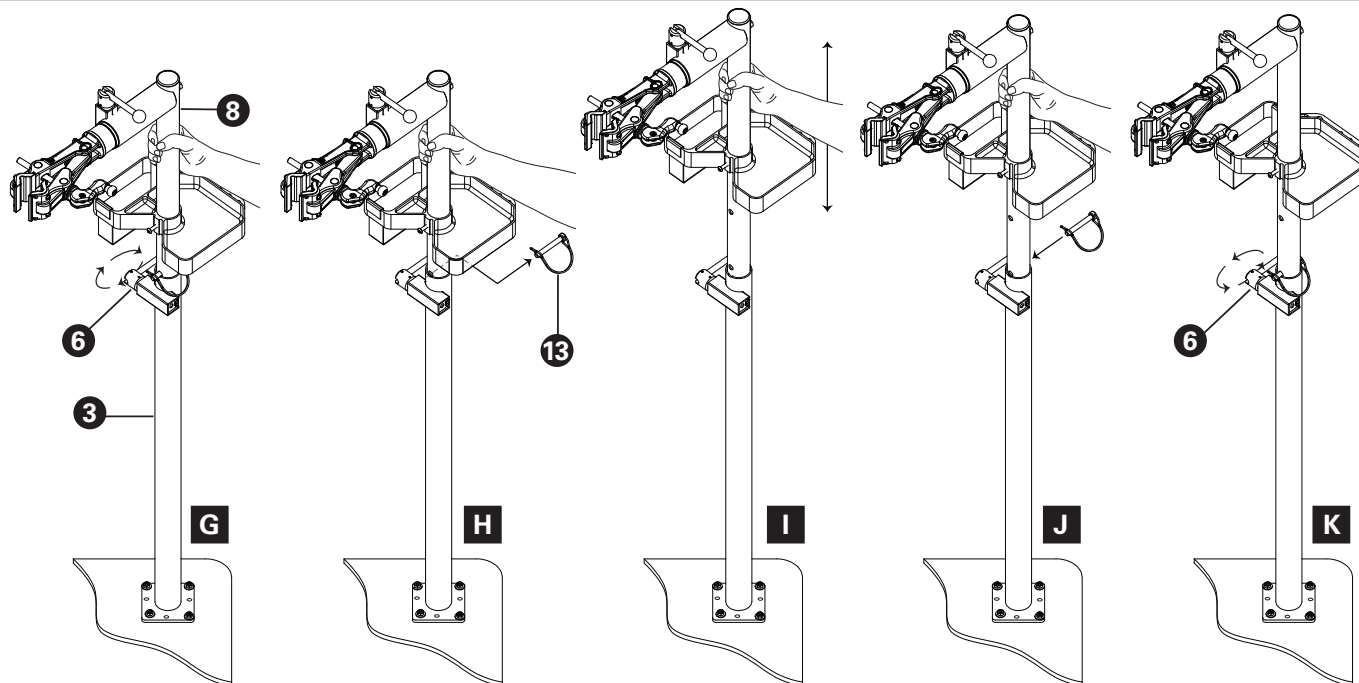
Notas

- Algunos fabricantes de bicicletas recomiendan no sujetar con la mordaza los cuadros delgados o de fibra de carbón. Consulte con el fabricante de donde puede ser sujetado.
- Para evitar daños en los terminados, limpie el tubo de la bicicleta y las cubiertas de la mordaza antes de sujetarlo.
- Los dos protectores de la mordaza tienen espacio libre para los cables. Asegúrese de que no haya ningún cable atrapado o desplácelos antes de sujetar.
- Deje la parte de enfrente de la bicicleta ligeramente baja a diferencia de la parte trasera, previniendo que la parte de enfrente de la llanta y manubrio se dejen caer y choquen con el cuadro. La herramienta HBH-2 de Park Tool puede ser usada para prevenir que el manubrio choque si la bicicleta es girada en un soporte de reparación.
- Para atornillar el soporte de reparación al suelo, utilice FP-2 Base para Soporte de Park Tool. (se vende por separado)

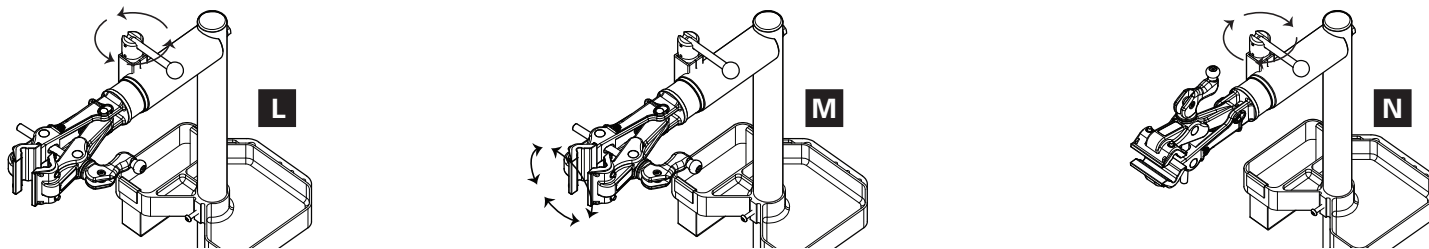
Assembly/Montage/Montage/Ensamble

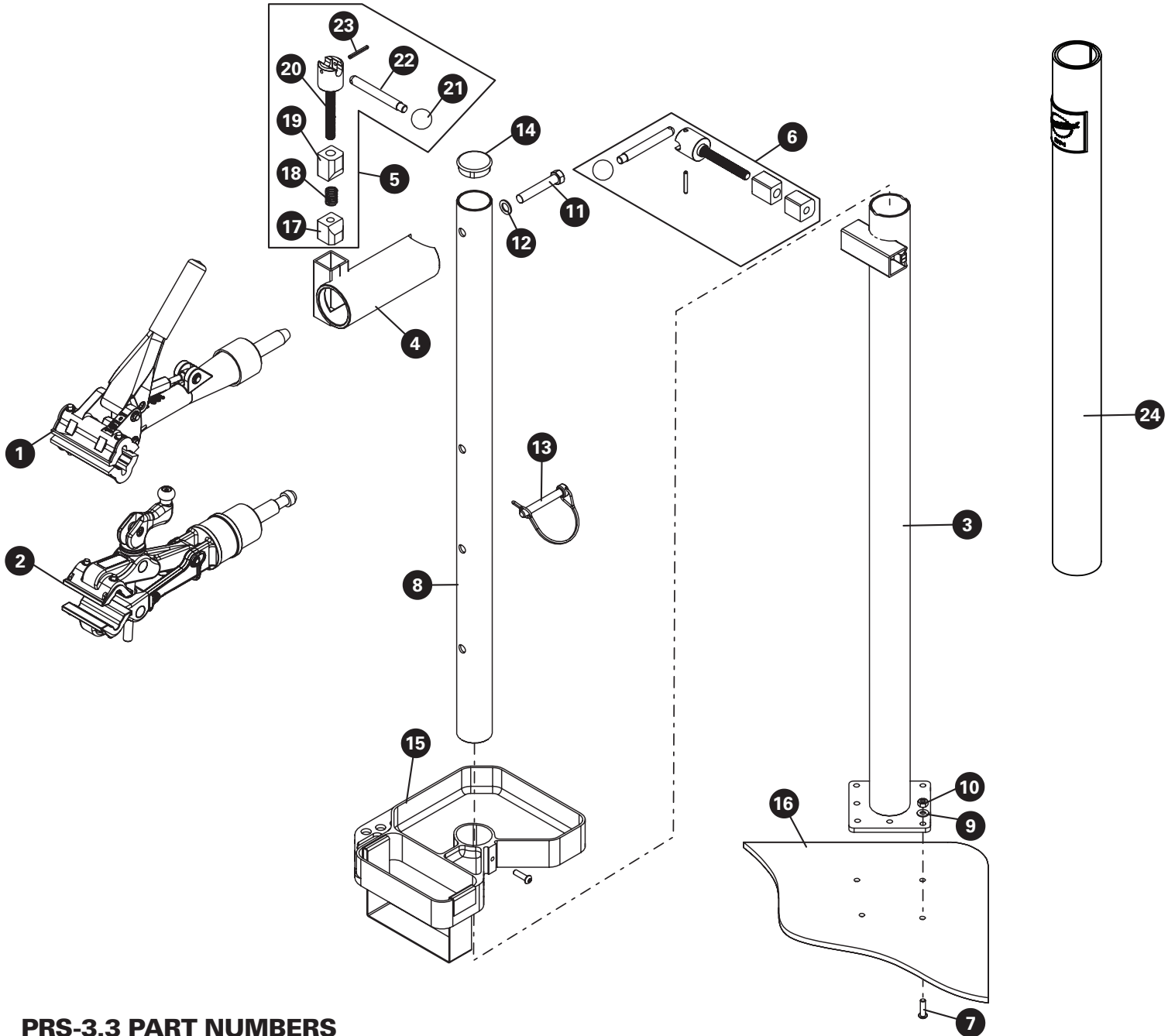


Height Adjustment/Höhenverstellung/Ajustement de la Hauteur/Ajuste de Altura



Rotational Adjustment/Rotationsverstellung/Ajustement Rotatif/Ajuste de Mordaza Giratoria





PRS-3.3 PART NUMBERS

| Ref. # | Part # | Description | Qty. | Ref. # | Part # | Description | Qty. |
|--------|--------|--------------------------------------|------|--------|--------|------------------------------|------|
| 1 | 100-3C | Adjustable Linkage Clamp (PRS-3.3-1) | 1 | 13 | 123 | Locking Pin | 1 |
| 2 | 100-3D | Micro Adjust Clamp (PRS-3.3-2) | 1 | 14 | 179A | End Cap | 1 |
| 3 | 125 | Base Support Upright | 1 | 15 | 105 | Aluminum Tool Tray | 1 |
| 4 | 124A | Horizontal Tube | 1 | 16 | 130 | Steel Base (sold separately) | — |
| 5 | 180 | Lock Block Assembly (with spring) | 1 | 17 | 113S | Threaded Lock Block | — |
| 6 | 180-2 | Lock Block Assembly (without spring) | 1 | 18 | 115S | Spring | — |
| 7 | 133S | Button Head Cap Screw 1/4"-20x7/8" | 4 | 19 | 114S | Unthreaded Lock Block | — |
| 8 | 125A | Upright Tube | 1 | 20 | 112S | Lock Block Bolt Assembly | — |
| 9 | 132S | Washer, 3/16" | 4 | 21 | 110S | Ball Knob | — |
| 10 | 131S | Hex Nut, 1/4"-20 | 4 | 22 | 111S | Locking Lever | — |
| 11 | 128B | Hex Head Bolt, 7/16"-14x2-1/2" | 1 | 23 | 109S | Spring Pin 5/32" x 1-1/4" | — |
| 12 | 128-3 | Flat Washer, 7/16" | 1 | 24 | RPP-1 | Post Protector | 1 |