



SRAM[®]

Road Cranksets and Bottom Brackets



Road Cranksets and Bottom
Brackets User Manual

Bedienungsanleitung für
Rennrad-Kurbelgarnituren
und Innenlager

Manual de usuario de ejes
pedalieros y bielas para
carretera

Manuel d'entretien des
pédaliers et jeux de pédalier
pour route

Manuale utente delle
guarniture da strada e dei
movimenti centrali

Crankstellen en trapassen
voor wegfietsen
Gebruikershandleiding

Manual do Utilizador de
Pedaleiras e Eixos Pedaleiros
para Estrada

Road クランクセットおよびボトム・
ブラケット・ユーザー・マニュアル

公路自行车曲柄组与中轴用户
手册



SRAM[®]

95-6118-015-000 Rev D
© 2021 SRAM, LLC

Tools and Supplies**5**

Werkzeuge und Material
Herramientas y accesorios

Outils et accessoires
Strumenti e forniture
Gereedschap en benodigdheden

Ferramentas e produtos
ツールおよび付属品
工具和用品

Part Preparation**6**

Vorbereitung der Teile
Preparación de las piezas

Préparation des pièces
Preparazione delle parti
Vorbereiding van de onderdelen

Preparação de peças
パーツの準備
部件准备

30 mm SRAM® Bottom Bracket Installation**7**

Einbau des 30-mm-SRAM-
Innenlagers
Instalación de la caja de pedalier
SRAM de 30 mm

Installation du jeu de pédalier
SRAM 30 mm
Installazione del movimento
centrale SRAM da 30 mm
Installatie van 30 mm SRAM
trapas

Instalação do Eixo Pedaleiro
SRAM de 30 mm
30 mm SRAM ボトム・ブラケット
の取り付け
30 mm SRAM 中軸安裝

BB30™**7****PressFit 30™****9****30 mm Spindle Crankset Bottom Bracket Spacers****10**

30 mm Spindle Crankset Bottom
Bracket Spacers
Espaciadores de la caja de
pedalier del juego de bielas con
eje de 30 mm

Entretoises pour jeu de pédalier
avec axe de 30 mm
Distanziali movimento centrale
della guarnitura con alberino da
30 mm
Afstandshouders voor 30 mm
trapassen

Espaçadores para eixos
pedaleiros de cavilha de
30 mm na pedaleira
30 mm スピンドル・クランクセット
のボトム・ブラケット・スペーサー
30 mm 主轴曲柄组中轴垫片

Preload Adjuster removal**11**

Ausbau des
Vorspannungseinstellers
Extracción del regulador de
precarga

Démontage de la molette de
réglage de la précontrainte
Rimozione del regolatore del
precarico
Voorbelastingsregelaar
verwijderen

Remoção do ajustador de
pré-carga
プリロード調節器の取り外し
预紧调节圈拆卸

Carbon Crankarm with Integrated Spider**12**

Carbon-Kurbel mit integriertem
Spider
Biela de carbono con araña
integrada

Manivelle en carbone avec
étoile intégrée
Pedivella in carbonio con
spider integrato
Carbon crankarm met
geïntegreerde regelspin

Braço de manivela de carbono
com "aranha" integrada
スパイダー一体型のカーボン製
クランクアーム
帶集成盘爪的碳纤维曲臂

BB30/PF30			12
BB30A			12
Carbon Crankarm with Removable Spider			13
Carbon-Kurbel mit abnehmbarem Spider Biela de carbono con araña extraíble	Manivelle en carbone avec étoile amovible Pedivella in carbonio con spider rimovibile Carbon crankarm met afneembare regelspin	Braço de manivela de carbono com "aranha" removível スパイダー取り外し型のカーボン製クランクアーム 帶可拆盘爪的碳纤维曲臂	
BB30/PF30			13
BB30A			13
BBRight			14
BB386			14
Aluminum Crankarm			15
Aluminium-Kurbel Biela de aluminio	Manivelle en aluminium Pedivella in alluminio Aluminium crankarm	Braço de manivela de alumínio アルミ製クランクアーム 铝质曲臂	
BB30/PF30			15
BB30A			15
30 mm SRAM® Crankset Installation			16
Einbau der 30-mm-SRAM-Kurbelgarnitur Instalación del juego de bielas SRAM de 30 mm	Installation du pédalier SRAM 30 mm Installazione della guarnitura SRAM da 30 mm Installatie van 30 mm SRAM crankstel	Instalação do braço de manivela SRAM de 30 mm 30 mm SRAM クランクセットの取り付け 30 mm SRAM 曲柄组安装	
30 mm Spindle with Preload Adjuster			17
30-mm-Innenlagerachse mit Vorspannungseinsteller Eje de 30 mm con regulador de precarga	Axe de 30 mm avec molette de réglage de la précontrainte Alberino da 30 mm con regolatore del precarico 30 mm as met voorbelastingsregelaar	Cavilha de 30 mm com ajustador pré-esforçado プリロード調節器のある 30 mm のスピンドル 帶预紧调节圈的 30 mm 主轴	

30 mm spindle with Wave Washer**18**

30-mm-Innenlagerachse mit Wellenscheibe Eje de 30 mm con arandela ondulada	Axe de 30 mm avec rondelle ondulée Alberino da 30 mm con rondella ondulata 30 mm as met golfring	Cavilha de 30 mm com anilha ondulada ウェーブ・ワッシャーのある 30 mm のスピンドル 帯波形墊圈的 30 mm 主轴
---	--	---

24 mm SRAM® Crankset and Bottom Bracket Installation**20**

Einbau der 24-mm-SRAM-Kurbelgarnitur und des Innenlagers Instalación del juego de bielas y eje pedalier SRAM de 24 mm	Installation du jeu de pédalier et du pédalier SRAM 24 mm Installazione della guarnitura e del movimento centrale da 24 mm SRAM Installatie van 24 mm SRAM crankstel en trapas	Instalação da Pedaleira e do Eixo Pedaleiro de 24 mm da SRAM 24 mm の SRAM クランクセットおよびボトム・ブラケットの取り付け 24 mm SRAM 曲柄組与中轴安装
--	--	--

PressFit GXP™**20****GXP®****21****Maintenance****25**

Wartung Mantenimiento	Entretien Manutenzione Onderhoud	Manutenção メンテナンス 保养
--------------------------	--	----------------------------

Tools and Supplies

Werkzeuge und Material
Herramientas y accesorios

Outils et accessoires
Strumenti e forniture
Gereedschap en benodigdheden

Ferramentas e produtos
ツールおよび付属品
工具和用品

Highly specialized tools and supplies are required for the installation of your SRAM® components. We recommend that you have a qualified bicycle mechanic install your SRAM components.

Des outils et accessoires hautement spécialisés sont nécessaires pour l'installation de vos composants SRAM. Nous vous recommandons de faire installer vos composants SRAM par un mécanicien vélo qualifié.

São necessárias ferramentas e produtos altamente especializados para a instalação dos seus componentes SRAM. Recomendamos que mande um mecânico de bicicletas qualificado instalar os seus componentes SRAM.

Für den Einbau Ihrer SRAM-Komponenten werden hochspezialisierte Werkzeuge und spezielles Material benötigt. Es wird empfohlen, den Einbau Ihrer SRAM-Komponenten von einem qualifizierten Fahrradmechaniker durchführen zu lassen.

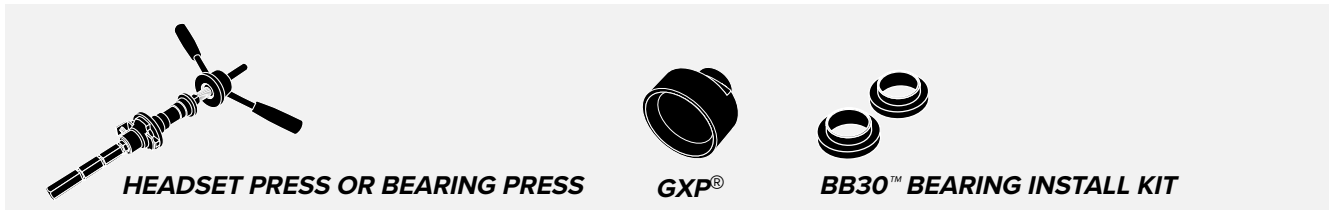
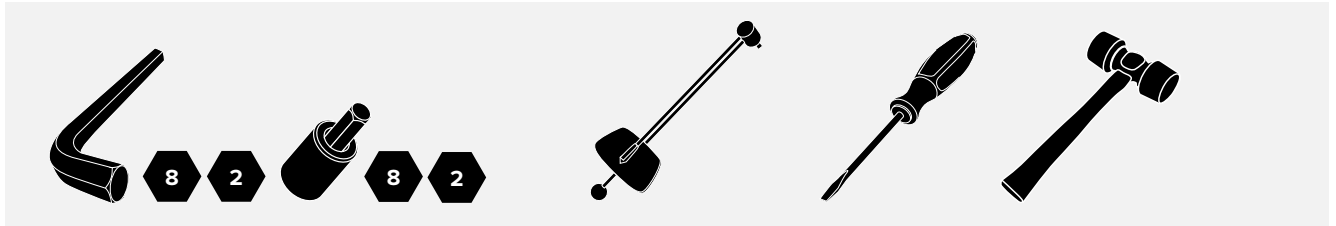
Sono necessari strumenti e forniture altamente specializzati per l'installazione dei componenti SRAM. Consigliamo di far installare i componenti SRAM da un meccanico per biciclette qualificato.

SRAM コンポーネントの取り付けには、非常に特殊なツールおよび付属品が必要です。当社では、SRAM コンポーネントの取り付けは、専門の自転車整備士に依頼することを推奨しています。

Para instalar los componentes SRAM se necesitan herramientas y accesorios muy especializados. Le recomendamos que confíe la instalación de sus componentes SRAM a un mecánico de bicicletas cualificado.

Hooggespecialiseerd gereedschap en benodigdheden zijn nodig voor de installatie van uw SRAM-componenten. We bevelen aan om uw SRAM-componenten door een vakbekwame fietsenmaker te laten installeren.

安装 SRAM 组件需要非常专业的工具和用品。我们建议您让专业的自行车技工安装 SRAM 组件。



Part Preparation

Vorbereitung der Teile

Preparación de las piezas

Préparation des pièces

Preparazione delle parti

Vorbereiding van de onderdelen

Preparação de peças

パーツの準備

部件准备

Spray isopropyl alcohol on the bottom bracket shell and clean it. The shell should be free of dirt, paint, and metal burrs. For best results, have your frame machined and faced by a professional bicycle mechanic.

NOTICE

Consult your frame manufacturer to confirm the bottom bracket is compatible with the bottom bracket shell in your frame.

Sprühen Sie Isopropyl-Alkohol auf das Tretlagergehäuse und reinigen Sie es. Das Tretlagergehäuse muss frei von Schmutz, Lack und Metallspänen sein. Lassen Sie Ihren Rahmen von einem Fahrradmechaniker nacharbeiten, um eine optimale Montage zu gewährleisten.

HINWEIS

Wenden Sie sich an Ihren Rahmenhersteller, um sicherzustellen, dass das Innenlager mit dem Tretlagergehäuse in Ihrem Rahmen kompatibel ist.

Rocíe la caja del pedalier con alcohol isopropílico y límpiela. Debe quedar limpia de suciedad, pintura o rebabas metálicas. Para conseguir un resultado óptimo, lleve a mecanizar y refrentar el cuadro a un mecánico de bicicletas profesional.

AVISO

Consulte al fabricante del cuadro de su bicicleta si el eje pedalier es compatible con la caja del pedalier del cuadro.

Vaporisez de l'alcool isopropylique sur le boîtier de pédalier puis nettoyez-le. Il ne doit rester aucune saleté, peinture ou bavures métalliques sur le boîtier. Pour de meilleurs résultats, vous pouvez demander à un mécanicien vélo professionnel de vérifier et polir votre cadre.

AVIS

Consultez le fabricant de votre cadre pour savoir si le jeu de pédalier est bien compatible avec le boîtier de pédalier de votre cadre.

Spruzzare alcool isopropilico sull'involucro del movimento centrale e pulirlo. L'involucro deve essere privo di sporcizia, vernice e bave metalliche. Per un risultato ottimale, far lavorare a macchina il telaio da un meccanico professionista per biciclette.

AVVISO

Consultare il costruttore del telaio per confermare che il movimento centrale sia compatibile con l'involucro del movimento centrale del telaio.

Spuit isopropylalcohol op het trapshuis en maak het schoon. Het trapshuis moet vrij van vuil, verf en metaalbraampjes zijn. Voor het beste resultaat, laat uw frame machinaal bewerken en bekleden door een vakbekwame fietsenmaker.

MEDEDELING

Raadpleeg de fabrikant van uw frame om na te gaan of de trapas geschikt is voor het trapshuis in uw frame.

Borrife álcool isopropílico na superfície exterior do tubo para o eixo pedaleiro e limpe-o. A superfície exterior deverá estar livre de sujidade, pintura e rebarbas de metal. Para obter os melhores resultados possíveis, mande um mecânico profissional de bicicletas maquinar e criar a face no tubo do quadro que recebe o eixo pedaleiro.

NOTIFICAÇÃO

Consulte o fabricante do seu quadro para confirmar que o eixo pedaleiro seja compatível com o tubo do seu quadro que o vai receber.

ボトム・ブラケット・シェルにイソプロピル・アルコールをスプレーし、きれいにします。シェルから、汚れや塗料、金属バリを完全に除去してください。最良の結果を得るには、フレームの準備や表面の加工を専門の自転車整備士に依頼してください。

注意事項

お使いのフレームのボトム・ブラケット・シェルにボトム・ブラケットが適合していることを、フレーム・メーカーに問い合わせて確認してください。

在中轴罩上喷异丙醇并将其清理干净。中轴罩上应无泥土、油漆和金属毛刺。为取得最佳效果，让专业自行车技工将您的车架进行机械及端面加工。

注意

咨询您的车架厂商，确保中轴与您车架上的中轴罩兼容。

30 mm SRAM® Bottom Bracket Installation

Einbau des 30-mm-SRAM-Innenlagers

Instalación de la caja de pedalier SRAM de 30 mm

Installation du jeu de pédalier SRAM 30 mm

Installazione del movimento centrale SRAM da 30 mm

Installatie van 30 mm SRAM trapas

Instalação do Eixo Pedaleiro SRAM de 30 mm

30 mm SRAM ボトム・ブラケットの取り付け

30 mm SRAM 中軸安裝

BB30™

SRAM BB30 bottom brackets are compatible with frame shells with an inner diameter of 42 mm.

SRAM BB30-Innenlager sind mit Tretlagergehäusen mit einem Innendurchmesser von 42 mm kompatibel.

Los ejes pedalieros SRAM BB30 son compatibles con cajas de pedalier de cuadros con diámetro inferior de 42 mm.

Les jeux de pédalier SRAM BB30 sont compatibles avec les boîtiers de pédalier qui ont un diamètre interne de 42 mm.

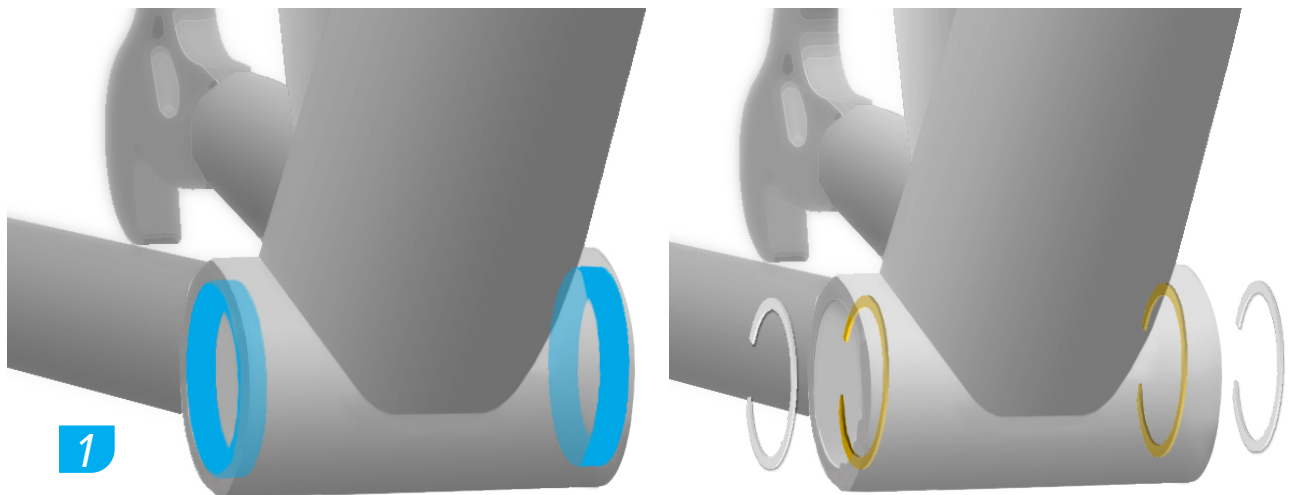
I movimenti centrali SRAM BB30 sono compatibili con gli involucri del telaio con un diametro interno di 42 mm.

SRAM BB30 trapassen zijn compatibel met trapashuizen met een binnendiameter van 42 mm.

Os eixos pedaleiros BB30 da SRAM são compatíveis com tubos receptores do quadro com um diâmetro interno de 42 mm.

SRAM BB30 ボトム・ブラケットは、内径が 42 mm のフレーム・シェルに適合しています。

SRAM BB30 中軸与内径为 42 mm 的车架罩兼容。



2

Frames with retaining ring grooves only: use a flat blade screwdriver to seat the circlips into the grooves.

Nur Rahmen mit Nuten für Sicherungsringe: Verwenden Sie einen Schlitzschraubendreher, um die Sicherungsringe in die Nuten einzusetzen.

Sólo para cuadros con surcos para arandela de retención: utilice un destornillador de cabeza plana para asentar las arandelas circulares en los surcos.

Uniquement avec les cadres équipés de rainures pour anneaux de blocage : utilisez un tournevis à tête plate pour insérer les anneaux dans les rainures.

Solo per i telai con le scanalature ad anello di sicurezza: utilizzare un cacciavite a lama piatta per alloggiare gli anelli elastici nelle scanalature.

Alleen voor frames met groeven voor vastzetting: Gebruik een platkopschroevendraaier om de borgringen in de groeven vast te zetten.

Apenas quadros com ranhura para anel de retenção: use uma chave de parafusos de lâmina chata para encaixar os cliques circulares (circlips) nos entalhes.

固定リングの溝があるフレームの場合のみ： マイナス・ドライバーを使用して、サークリップを溝に取り付けます。

仅适用于带固定环槽的车架： 用一字螺丝刀将簧环卡入槽内。



Grease
Schmierfett
Engrasar

Lubrificer
Ingrassare
Smeren

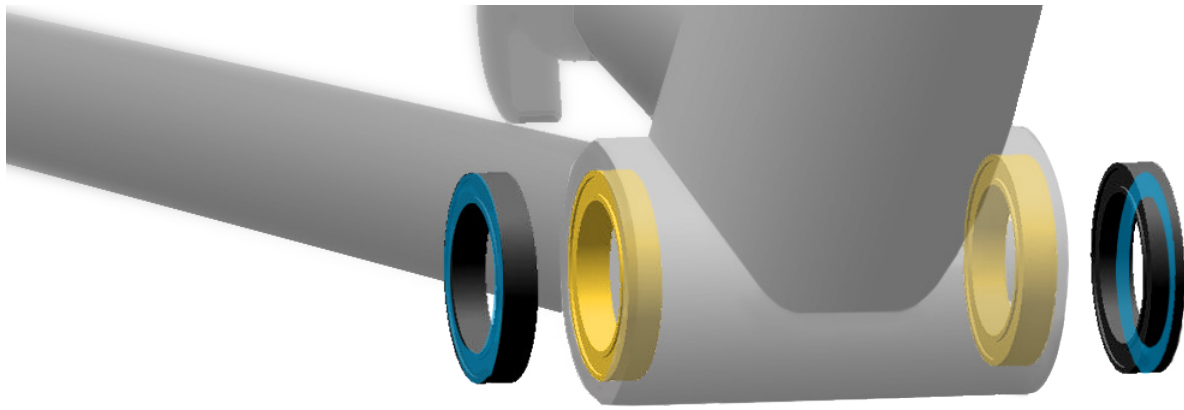
Massa lubrificante
グリス
潤滑



Install
Einbauen
Instalación

Instalar
Installare
Monteren

Instalar
取り付け
安裝



4

3

Use a headset press tool and the SRAM® BB30™ bearing kit to install the bearings into the frame according to the tool manufacturer's instructions.

À l'aide d'une presse pour jeu de direction et du kit de montage des roulements SRAM BB30, installez les roulements dans le cadre, en respectant les instructions du fabricant de l'outil.

Use uma ferramenta de compressão da caixa da direcção e o kit de instalação de rolamentos BB30 da SRAM para instalar os rolamentos dentro do quadro, de acordo com as instruções do fabricante da ferramenta.

Verwenden Sie ein Steuersatz-Einpresswerkzeug und den SRAM BB30-Lager-einbausatz, um die Lager im Rahmen gemäß den Anweisungen des Werkzeugherstellers einzubauen.

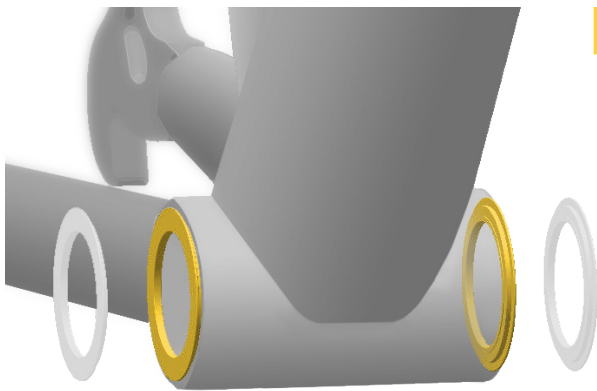
Utilizzare una pressa per serie sterzo e il kit cuscinetti SRAM BB30 per installare i cuscinetti nel telaio secondo le istruzioni del produttore della pressa.

ヘッドセット・プレス・ツールと SRAM BB30 ベアリング取り付けキットを使用し、ツール・メーカーの使用説明書に従って、ベアリングをフレーム内に取り付けます。

Utilice un prensacazoletas y el kit de instalación de rodamientos SRAM BB30 para instalar los rodamientos en el cuadro siguiendo las instrucciones del fabricante de la herramienta.

Installeer de lagers in het frame met behulp van een balhoofdpers en de SRAM BB30 installatiekit voor lagers volgens de instructies van de fabrikant van het gereedschap.

用碗组压装工具和 SRAM BB30 轴承压装工具包按照工具厂商说明将轴承安装到车架中。



5

Install the bearing shields by hand.

Installez les bagues extérieures des roulements à la main.

Instale as capas dos rolamentos com as mãos.

Setzen Sie die Lagerschilde mit der Hand ein.

Installare a mano le protezioni dei cuscinetti.

ベアリング・シールドを手で取り付けます。

Instale a mano las tapas de los rodamientos.

Installeer de lagerschilden met de hand.

用手安装轴承防尘圈。

PressFit 30™

SRAM® PressFit 30 bottom brackets are compatible with frame shells with an inner diameter of 46 mm.

SRAM PressFit 30-Innenlager sind mit Tretlagergehäusen mit einem Innendurchmesser von 46 mm kompatibel.

Los ejes pedalieros SRAM PressFit 30 son compatibles con cajas de pedalier de 46 mm de diámetro interior.

Les jeux de pédalier SRAM PressFit 30 sont compatibles avec les boîtiers de pédalier qui ont un diamètre interne de 46 mm.

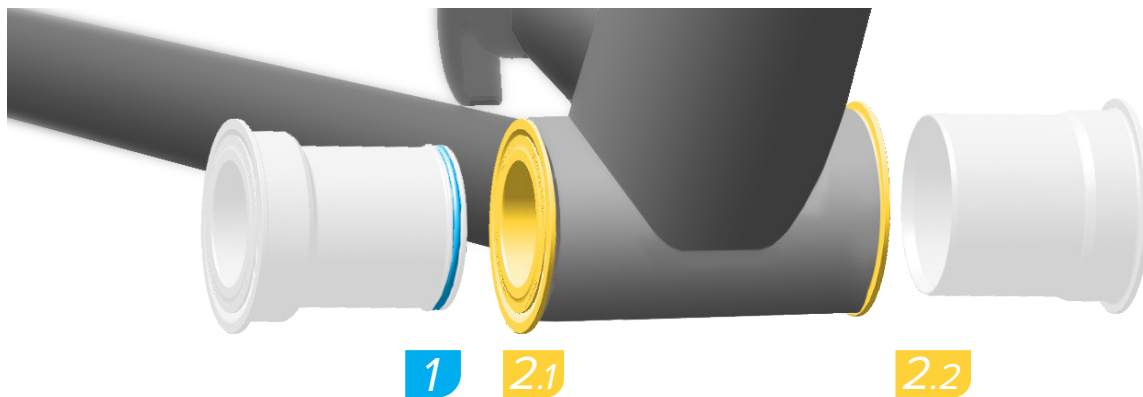
I movimenti centrali SRAM PressFit 30 sono compatibili con involucri del telaio con un diametro interno di 46 mm.

SRAM PressFit 30 trapassen zijn compatibel met trapashuizen met een binnendiameter van 46 mm.

Os eixos pedalieiros PressFit 30 da SRAM são compatíveis com tubos receptores do quadro com um diâmetro interno de 46 mm.

SRAM PressFit 30 ボトム・ブラケットは、内径が 46 mm のフレーム・シェルに適合しています。

SRAM PressFit 30 中轴与内径为 46 mm 的车架罩兼容。



Use a headset press or bottom bracket bearing press tool to install the drive side bearing cup into the frame according to the tool manufacturer's instructions. Repeat the installation with the non-drive side bearing cup.

Verwenden Sie ein Steuersatz- oder Innenlager-Einpresswerkzeug, um die Lager- schale auf der Antriebsseite gemäß den Anweisungen des Werkzeugherstellers in den Rahmen einzubauen. Wiederholen Sie den Vorgang für die Lagerschale auf der Nicht-Antriebsseite.

Utilice un prensacazoletas o una prensa de instalación de rodamientos de eje pedalier para instalar en el cuadro la cazoleta del rodamiento del lado motriz, siguiendo las instrucciones del fabricante de la herramienta. Repita el procedimiento de instalación con la cazoleta del rodamiento del lado no motriz.

À l'aide d'une presse pour jeu de direction ou d'une presse à roulements pour jeu de pédalier, installez la cuvette du roulement du côté de la chaîne dans le cadre, en respectant les instructions du fabricant de l'outil. Répétez le processus d'installation pour la cuvette du roulement du côté opposé à la chaîne.

Utilizzare una pressa per serie sterzo o per il movimento centrale per montare la coppetta del cuscinetto lato guida nel telaio secondo le istruzioni del produttore della pressa. Ripetere la procedura di installazione con la coppetta del cuscinetto lato non di guida.

Installeer de lagerdop aan aandrijfzijde in het frame met behulp van een balhoofdpers of een lagerpers voor trapassen volgens de instructies van de fabrikant van het gereedschap. Doe hetzelfde voor de lagerdop aan niet-aandrijfzijde.

Use uma ferramenta de compressão da caixa da direcção ou de compressão do rolamento do eixo pedalieiro para instalar a tampa do rolamento do lado com cremalheiras dentro do quadro, de acordo com as instruções do fabricante da ferramenta. Repita a instalação com a tampa do rolamento do lado sem cremalheiras.

ヘッドセット・プレス・ツールまたはボトム・ブラケット・ベアリング・プレス・ツールを使用し、ツール・メーカーの使用説明書に従って、ドライブ側のベアリング・カップをフレーム内に取り付けます。非ドライブ側のベアリング・カップも同様の手順で取り付けます。

用碗组压装工具或中轴轴承压装工具按照工具厂商说明将传动侧轴碗安装到车架中。重复上述操作安装非传动侧轴碗。

30 mm Spindle Crankset Bottom Bracket Spacers

30 mm Spindle Crankset Bottom Bracket Spacers

Espaciadores de la caja de pedalier del juego de bielas con eje de 30 mm

Entretoises pour jeu de pédalier avec axe de 30 mm

Distanziali movimento centrale della guarnitura con alberino da 30 mm

Afstandshouders voor 30 mm trapassen

Espaçadores para eixos pedaleiros de cavilha de 30 mm na pedaleira

30 mm スピンドル・クランクセットのボトム・ブラケット・スペーサー

30 mm 主轴曲柄组中轴垫片

Consult this chart for the appropriate spacer/shim configurations for 30 mm spindle bottom brackets.

Entnehmen Sie dieser Tabelle die passende Distanzstück/Distanzscheiben-Konfiguration für 30-mm-Innenlagerachsen

Consulte la tabla siguiente para conocer las configuraciones adecuadas de espaciador/cuña para una caja de pedalier con eje de 30 mm.

Consultez le tableau ci-dessous pour déterminer la configuration des entretoises/rondelles adapté aux jeux de pédalier avec axe de 30 mm.

Consultare questa tabella per le configurazioni appropriate dei distanziali/spessori per movimenti centrali con alberino da 30 mm.

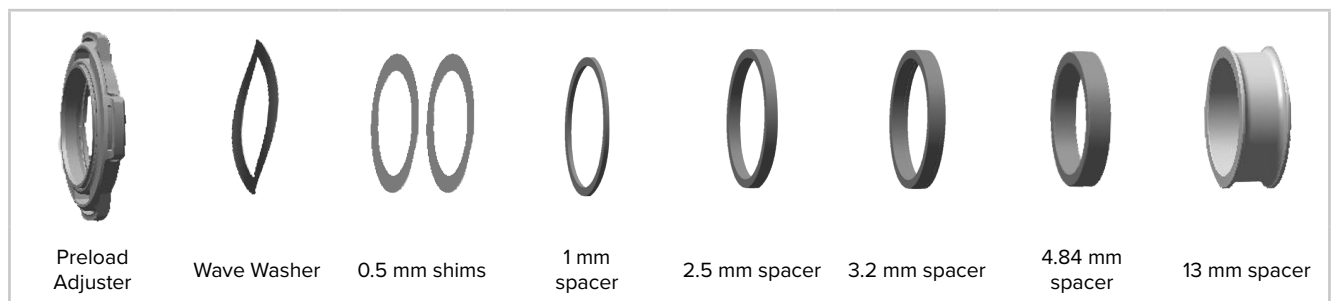
Raadpleeg deze tabel voor de gepaste afstandshouders/vulringen voor 30 mm trapassen.

Consulte este quadro para obter as configurações apropriadas de espaçadores/calços para eixos pedaleiros de cavilha de 30 mm.

30 mm スピンドルのボトム・ブラケットに対する適切なスペーサー/シムの構成は、以下の表を参照してください。

30 mm 主轴中轴的垫片 / 填隙片配置详见下表。

30 mm Spindle Crankset	BB Type							
	BB30/PF30		BB30A 73 mm asymmetrical shell (68 mm + 5 mm NDS)		BBRight 79 mm asymmetrical shell (68 mm + 11 mm NDS)		BB386 86.5 mm symmetrical shell	
	Required Spacers							
	DS	NDS	DS	NDS	DS	NDS	DS	NDS
Carbon arm w/ integrated spider	None	Preload Adjuster	None	Wave Washer & 3 ±2.05 mm shims	Not Compatible		Not Compatible	
Carbon arm w/ removable spider	13 mm spacer	Preload Adjuster & 4.84 mm spacer	13 mm spacer	Preload Adjuster	13 mm spacer	Wave Washer & 2 ±2.05 mm shims	2.5 mm spacer & 2 ±2.05 mm shims	Wave Washer & 3.2 mm spacer
Aluminum arm	13 mm spacer	Preload Adjuster & 1 mm spacer (if included)	13 mm spacer	1 mm spacer & Wave Washer & 3 ±2.05 mm shims	Not Compatible		Not Compatible	



Preload Adjuster removal

Ausbau des Vorspannungseinstellers

Extracción del regulador de precarga

For some crankset installations, removal of the Preload Adjuster may be required.

Loosen the Preload Adjuster bolt.

Rotate the Preload Adjuster one full turn.

Pull the Preload Adjuster and Threaded Ring from the spindle.

Beim Einbau einiger Kurbelgarnituren kann es erforderlich sein, den Vorspannungseinsteller (Preload Adjuster) auszubauen.

Lösen Sie die Vorspannungseinstellschraube.

Drehen Sie den Vorspannungseinsteller um eine volle Umdrehung.

Ziehen Sie den Vorspannungseinsteller und den Gewindestift von der Innenlagerachse.

En algunas instalaciones de juego de bielas, puede ser necesario retirar el regulador de precarga (Preload Adjuster).

Afloje el perno del regulador de precarga.

Gire el regulador de precarga una vuelta completa.

Tire del regulador de precarga y del anillo roscado para sacarlos del eje.

Pour installer certains pédaliers, il peut être nécessaire de retirer la molette de réglage de la précontrainte (Preload Adjuster).

Desserrez le boulon de la molette de réglage de la précontrainte.

Faites tourner la molette de réglage de la précontrainte d'un tour complet.

Retirez la molette de réglage de la précontrainte ainsi que la bague fileté hors de l'axe.

Per alcune installazioni di guarniture, può essere necessaria la rimozione del regolatore del precarico (Preload Adjuster).

Allentare il bullone del regolatore del precarico.

Ruotare il regolatore del precarico di un giro completo.

Estrarre il regolatore del precarico e l'anello filettato dall'alberino.

Om bepaalde crankstellen te installeren kan het verwijderen van de voorbelastingsregelaar (Preload Adjuster) nodig zijn.

Draai de bout van de voorbelastingsregelaar los.

Draai de voorbelastingsregelaar één volledige omwenteling.

Trek de voorbelastingsregelaar en de ring met schroefdraad van de as af.

Démontage de la molette de réglage de la précontrainte
Rimozione del regolatore del precarico

Voorbelastingsregelaar verwijderen

Para a instalação de algumas pedaleiras, poderá ser necessária a remoção do ajustador de pré-esforçar (Preload Adjuster).

Afrouxar o perno do ajustador de pré-esforçar.

Rodar o ajustador de pré-esforçar uma volta completa.

Puxar o ajustador de pré-esforçar e o anel roscado para fora da cavilha.

クランクセットによっては、取り付け時にプリロード調節器 (Preload Adjuster) の取り外しが必要になることがあります。

プリロード調節器のボルトを緩めます。

プリロード調節器を完全に1回転させます。

プリロード調節器と溝付きのリングを軸から引き抜きます。

安裝某些曲柄組之前，可能需先卸除預緊調節圈 (Preload Adjuster)。

旋松預緊調節圈螺絲。

將預緊調節圈旋轉一整圈。

將預緊調節圈和螺紋壓圈從主軸拉出。

Remoção do ajustador de pré-carga

プリロード調節器の取り外し

预紧调节圈拆卸



Adjust
Einstellen
Regolare
Ajustar

Régler
Regolare
Atstellen

Ajustar
調節
調整



Remove/Loosen
Entfernen/Lösen
Quitar/Aflojar

Retirer/Desserter
Rimuovere/Allentare
Verwijderen/Losmaken

Retirar/Desapertar
取り外し/緩める
拆卸/旋松

Carbon Crankarm with Integrated Spider

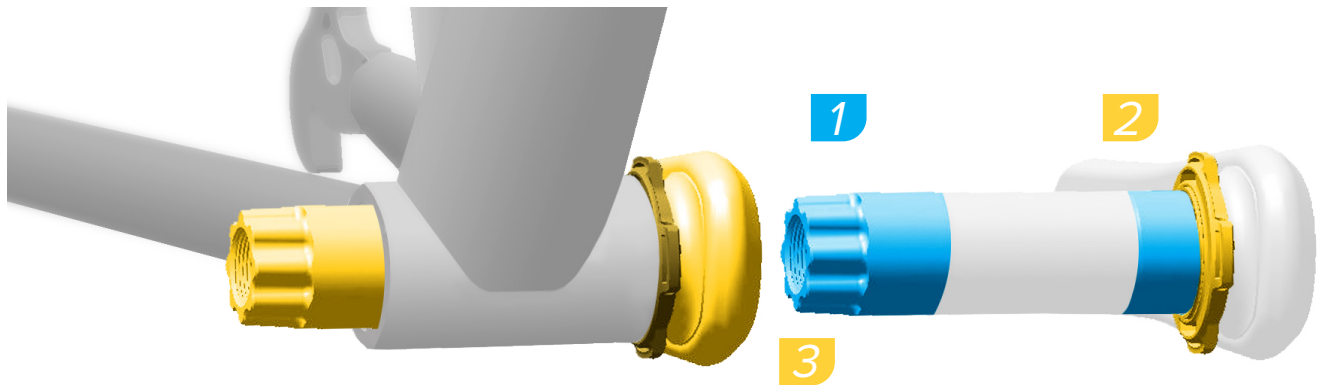
Carbon-Kurbel mit integriertem Spider
Biela de carbono con araña integrada

Manivelle en carbone avec étoile intégrée
Pedivella in carbonio con spider integrato
Carbon crankarm met geïntegreerde regelspin

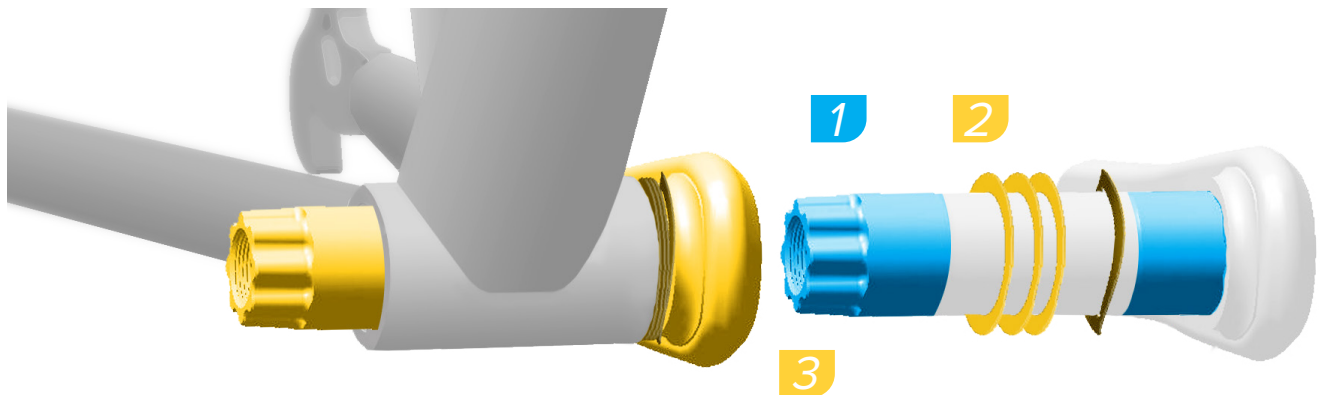
Braço de manivela de carbono com "aranha" integrada
スパイダー一体型のカーボン製クランクアーム
带集成盘爪的碳纤维曲臂

		BB Type							
		BB30/PF30		BB30A		BBRight		BB386	
30 mm Spindle Crankset		Required Spacers							
		DS	NDS	DS	NDS	DS	NDS	DS	NDS
Carbon arm w/ integrated spider		None	Preload Adjuster	None	Wave Washer & 3 ±2 0.5 mm shims	Not Compatible		Not Compatible	

BB30/PF30



BB30A



Carbon Crankarm with Removable Spider

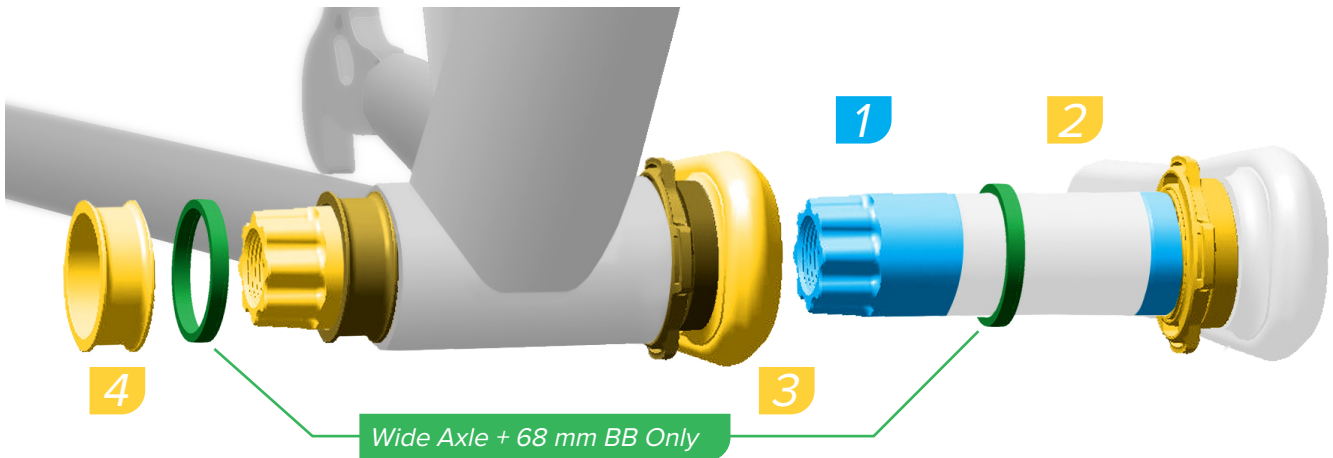
Carbon-Kurbel mit abnehmbarem Spider
Biela de carbono con araña extraíble

Manivelle en carbone avec étoile amovible
Pedivella in carbonio con spider rimovibile
Carbon crankarm met afneembare regelspin

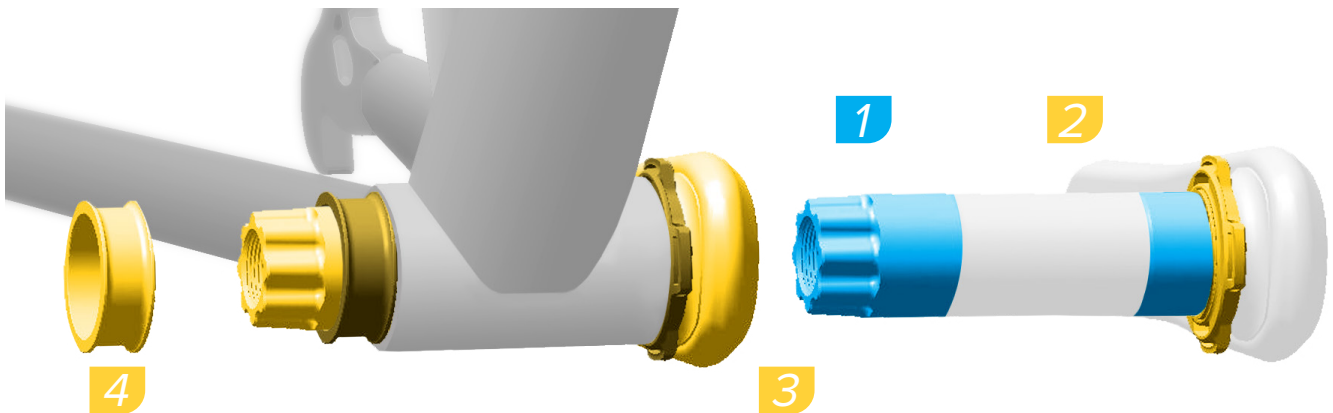
Braço de manivela de carbono com "aranha" removível
スパイダー取り外し型のカーボン製クランクアーム
帶可拆盘爪的碳纤维曲臂

		BB Type							
		BB30/PF30		BB30A		BBRight		BB386	
30 mm Spindle Crankset		Required Spacers							
		DS	NDS	DS	NDS	DS	NDS	DS	NDS
Carbon arm w/ removable spider		13 mm spacer	Preload Adjuster & 4.84 mm spacer	13 mm spacer	Preload Adjuster	13 mm spacer	Wave Washer & 2 ± 0.5 mm shims	2.5 mm spacer & 2 ± 0.5 mm shims	Wave Washer & 3.2 mm spacer

BB30/PF30



BB30A



Grease
Schmierfett
Engrasar

Lubrifier
Ingrassare
Smeren

Massa lubrificante
グリス
潤滑



Install
Einbauen
Instalación

Instalar
Installare
Monteren

Instalar
取り付け
安裝



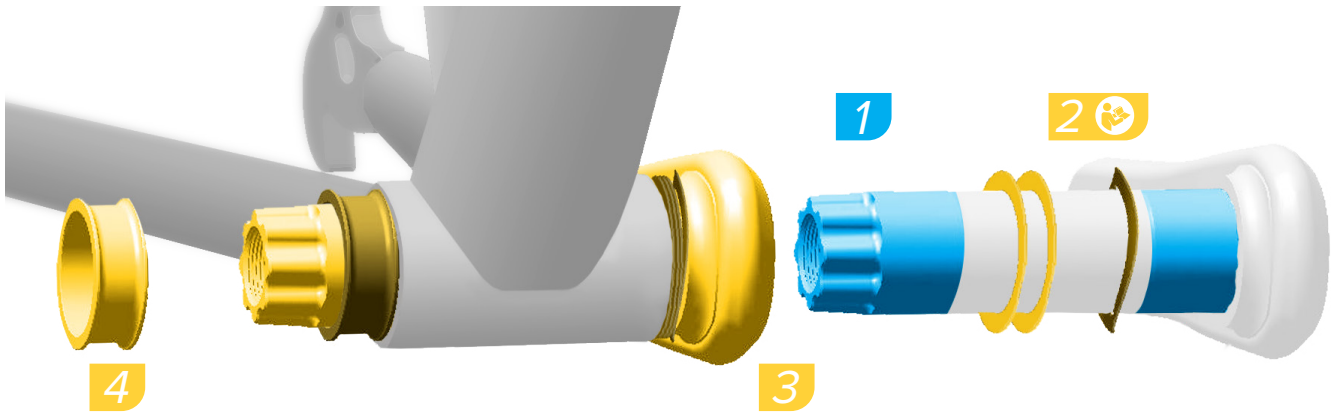
Measure
Messen
Medir

Mesurer
Misurare
Meten

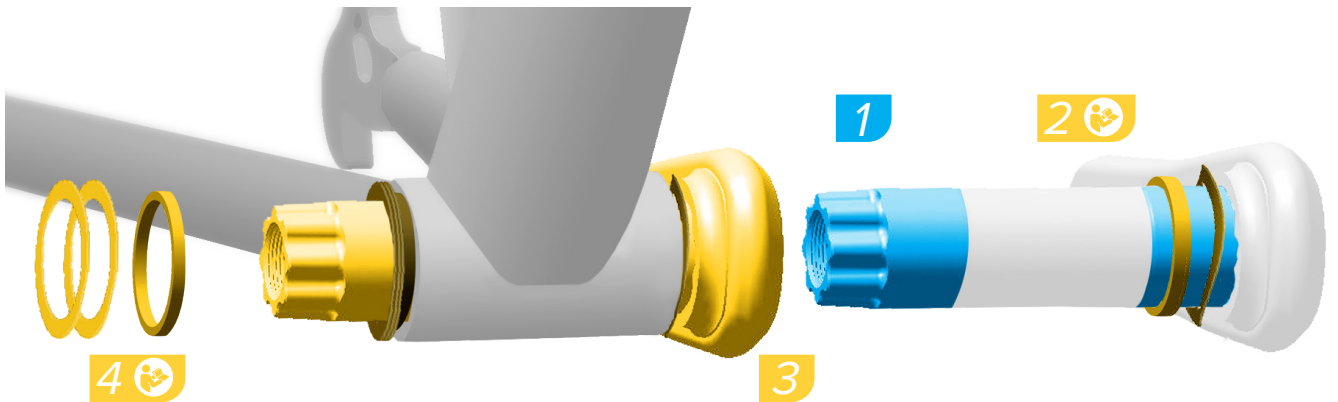
Medir
計測
測量

		BB Type							
30 mm Spindle Crankset	BB30/PF30		BB30A		BBRight		BB386		
	Required Spacers								
	DS	NDS	DS	NDS	DS	NDS	DS	NDS	
Carbon arm w/ removable spider	13 mm spacer	Preload Adjuster & 4.84 mm spacer	13 mm spacer	Preload Adjuster	13 mm spacer	Wave Washer & 2 ±2 0.5 mm shims	2.5 mm spacer & 2 ±2 0.5 mm shims	Wave Washer & 3.2 mm spacer	

BBRight



BB386



Aluminum Crankarm

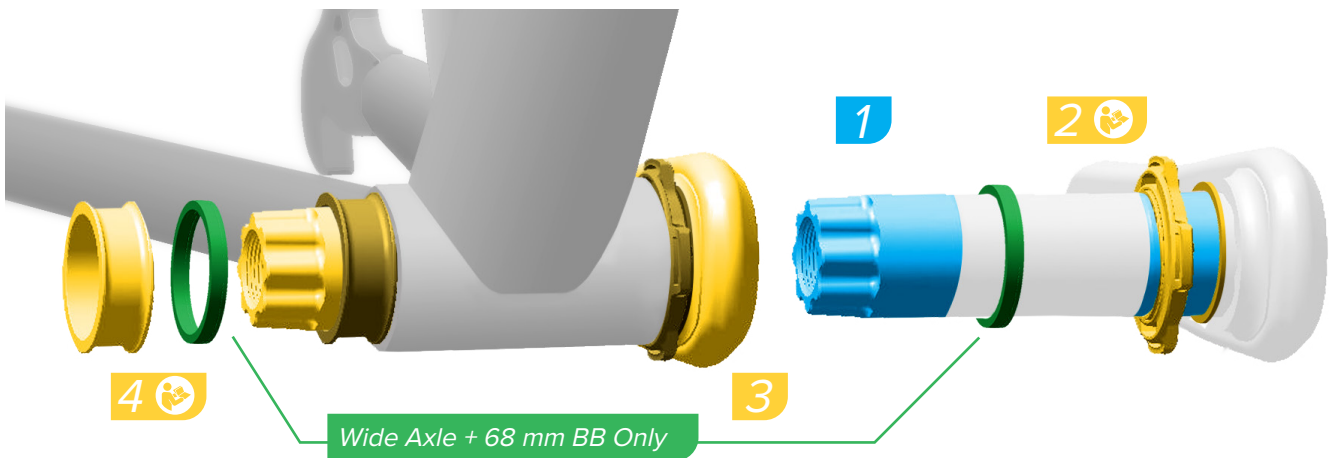
Aluminium-Kurbel
Biela de aluminio

Manivelle en aluminium
Pedivella in alluminio
Aluminium crankarm

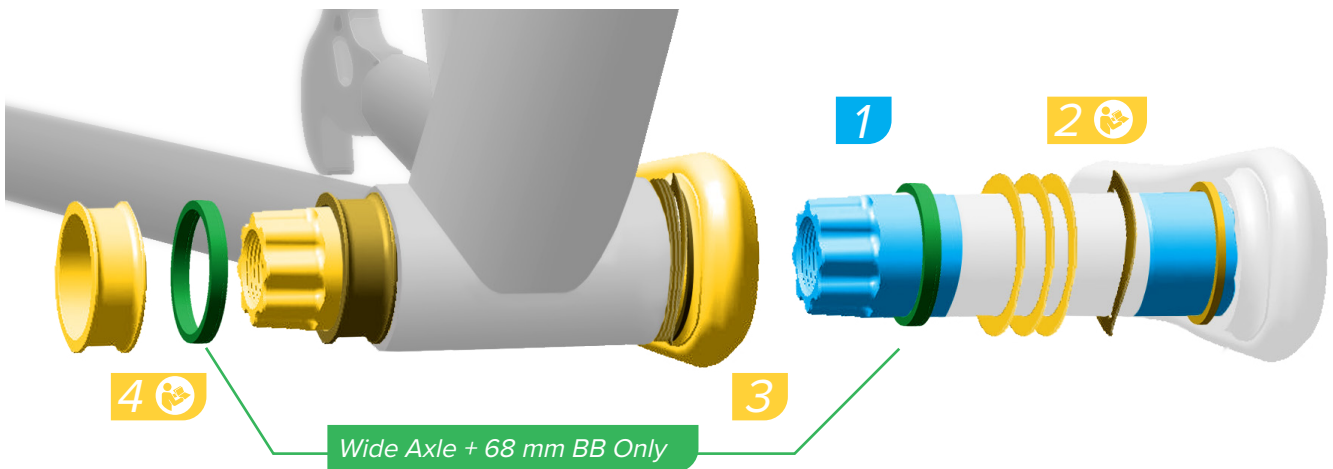
Braço de manivela de alumínio
アルミ製クランクアーム
铝质曲臂

		BB Type							
		BB30/PF30		BB30A		BBRight		BB386	
30 mm Spindle Crankset		Required Spacers							
		DS	NDS	DS	NDS	DS	NDS	DS	NDS
Aluminum arm		13 mm spacer	Preload Adjuster & 1 mm spacer (if included)	13 mm spacer	1 mm spacer & Wave Washer & 3 ±2 0.5 mm shims	Not Compatible		Not Compatible	

BB30/PF30



BB30A



30 mm SRAM® Crankset Installation

Einbau der 30-mm-SRAM-
Kurbelgarnitur

Instalación del juego de bielas
SRAM de 30 mm

Installation du pédalier SRAM
30 mm

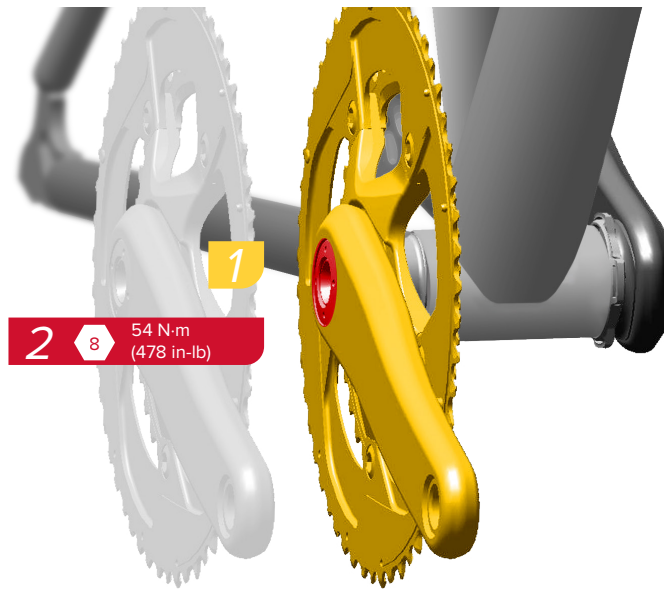
Installazione della guarnitura SRAM
da 30 mm

Installatie van 30 mm SRAM
crankstel

Instalação do braço de manivela
SRAM de 30 mm

30 mm SRAM クランクセットの
取り付け

30 mm SRAM 曲柄組安裝



Use a torque wrench with an 8 mm hex bit socket to tighten the crank arm bolt to 54 N·m (478 in·lb). Use a mallet to tap the drive side crank arm until it is fully seated.

À l'aide d'une clé dynamométrique équipée d'une douille hexagonale de 8 mm, serrez le boulon de la manivelle à un couple de 54 N·m. À l'aide d'un maillet, tapez sur la manivelle du côté de la chaîne jusqu'à ce qu'elle soit parfaitement installée.

Use uma chave dinamométrica com uma chave de caixa de 8 mm para apertar o perno do braço da manivela a 54 N·m. Use um maço de borracha para bater no braço da manivela do lado com cremalheiras, até que fique completamente assente.

Ziehen Sie die Kurbelschraube mit einem Drehmomentschlüssel und einem 8-mm-Inbusaufsatz auf 54 N·m an. Klopfen Sie mit einem Hammer auf die Kurbel der Antriebsseite, bis sie richtig sitzt.

Utilizzare una chiave torsionometrica con un tubo per vite esagonale da 8 mm per serrare il bullone della pedivella a 54 N·m. Utilizzare un mazzuolo in gomma per spingere la pedivella lato guida fino a quando sia completamente alloggiata.

8 mm のヘキサ・ビット・ソケットの付いたトルクレンチを使用して、クランク・アームのボルトを 54 N·m のトルク値で締めます。マレットを使用してドライブ側のクランク・アームを叩き、所定の位置に完全に設置します。

Utilice una llave dinamométrica con cabeza de vaso hexagonal de 8 mm para apretar el tornillo de la biela con un par de 54 N·m. Utilice un macillo para golpetear la biela del lado motriz hasta que quede completamente asentada.

Draai de bout van de crankarm aan tot 54 N·m met behulp van een momentsleutel en een 8 mm dopsleutelbit. Klop op de crankarm aan aandrijfszijde met een houten hamer totdat deze stevig vastzit.

用帯 8 mm 六角旋具套筒的扭矩扳手将曲臂螺栓拧紧至 54 N·m。用橡皮锤敲打传动侧曲臂，直至其完全固定到位。



Install
Einbauen
Instalar

Installer
Installare
Monteren

Instalar
取り付け
安裝



Torque
Drehmoment
Par de apriete

Serrage
Coppia
Aandraaimoment

Momento de torção
締め付け
扭緊



Measure
Messen
Medir

Mesurer
Misurare
Meten

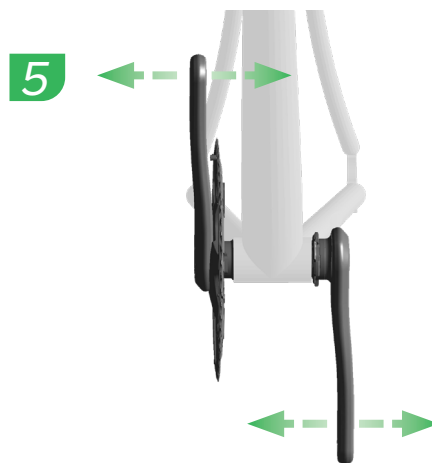
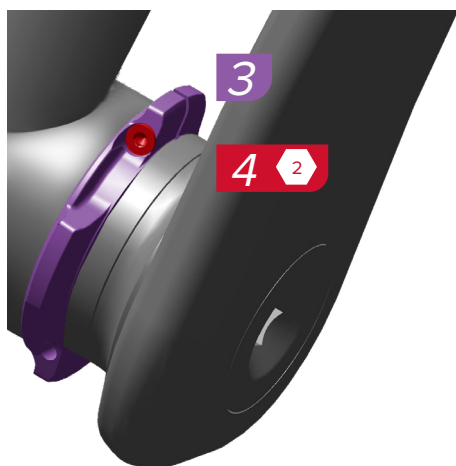
Medir
計測
測量

30 mm Spindle with Preload Adjuster

30-mm-Innenlagerachse mit Vorspannungseinsteller
Eje de 30 mm con regulador de precarga

Axe de 30 mm avec molette de réglage de la précontrainte
Alberino da 30 mm con regolatore del precarico
30 mm as met voorbelastingsregelaar

Cavilha de 30 mm com ajustador pré-esforçado
プリロード調節器のある 30 mm のスピンドル
带预紧调节圈的 30 mm 主轴



To preload the crankset, turn the preload adjuster in the direction of the + sign until it stops. Tighten the preload adjuster bolt to close the gap. Check the crankset for play by rocking the crank arms back and forth.

Pour pré-contraindre le pédalier, tournez la molette de réglage de la précontrainte (Preload Adjuster) vers le signe + jusqu'à ce qu'elle se bloque. Serrez le boulon de la molette de réglage de la précontrainte jusqu'à ce qu'il n'y ait plus d'espace. Vérifiez l'absence de jeu dans le pédalier en tirant les manivelles sur le côté.

Para dar uma pré-carga às manivelas, rode o ajustador de pré-esforçar (Preload Adjuster) na direcção do sinal + até que ele pare. Aperte o perno do ajustador de pré-esforçar para fechar a folga. Verifique se ficaram folgas no conjunto montado das manivelas, abanando os braços da manivela para trás e para a frente.

NOTICE

If there is play in the crankset, remove the crank arms and apply additional grease to the spindle. Turn the preload adjuster in the direction of the - sign until it stops. Repeat the installation procedure until play is eliminated.

AVIS

Si vous notez du jeu dans le pédalier, retirez les manivelles et appliquez un peu plus de graisse sur l'axe. Tournez la molette de réglage de la précontrainte vers le signe - jusqu'à ce qu'elle se bloque. Répétez le processus d'installation jusqu'à ce qu'il n'y ait plus de jeu.

NOTIFICAÇÃO

Se houver folga no conjunto das manivelas, retire os braços das manivelas e aplique mais massa lubrificante na cavilha. Rode o ajustador de pré-esforçar na direcção do sinal - até que ele pare. Repita o procedimento de instalação até que seja eliminada a folga.

Zum Vorspannen der Kurbelgarnitur, drehen Sie den Vorspannungseinsteller (Preload Adjuster) bis zum Anschlag in Richtung des Pluszeichens (+). Ziehen Sie die Vorspannungseinstellschraube an, um die Lücke zu schließen. Prüfen Sie die Kurbelgarnitur auf Spiel, indem Sie an den Kurbeln rütteln.

Ruotare il regolatore del precarico (Preload Adjuster) nella direzione del segno + fino a quando si arresta per precaricare la guarnitura. Serrare il bullone del regolatore di precarico per chiudere l'intervallo. Verificare il gioco della guarnitura scuotendo le pedivelle avanti e indietro.

クランクセットにプリロードをかけるには、プリロード調節器 (Preload Adjuster) を + サインの方向に止まるまで回します。プリロード調節器のボルトを締め、ギャップをなくします。クランク・アームを前後に揺すり、クランクセットの遊びをチェックします。

HINWEIS

Wenn die Kurbelgarnitur Spiel hat, entfernen Sie die Kurbeln und tragen Sie zusätzliches Fett auf die Innenlagerachse auf. Drehen Sie den Vorspannungseinsteller bis zum Anschlag in Richtung des Minuszeichens (-). Wiederholen Sie das Einbauverfahren, bis kein Spiel mehr vorhanden ist.

AVVISO

In presenza di gioco nella guarnitura, rimuovere le pedivelle e applicare del grasso aggiuntivo all'alberino. Ruotare il regolatore del precarico nella direzione del segno - fino a quando si arresta. Ripetere la procedura di installazione fino a quando il gioco non viene eliminato.

注意事項

クランクセットに遊びがある場合は、クランク・アームを取り外し、スピンドルに追加のグリスを塗布します。プリロード調節器を - サインの方向に止まるまで回します。遊びがなくなるまで、取り付け手順を繰り返してください。

Para precargar la biela, gire a tope el regulador de precarga (Preload Adjuster) en el sentido del signo +. Apriete el tornillo regulador de precarga hasta que no quede holgura. Compruebe que el juego de bielas no tenga ninguna holgura, balanceando ambas bielas hacia delante y hacia atrás.

Om het crankstel voor te belasten, draai de voorbelastingsregelaar (Preload Adjuster) in de richting van het + teken totdat deze stopt. Draai de bout van de voorbelastingsregelaar aan om de ruimte te dichten. Controleer het crankstel op speling door de crankarmen heen en weer te bewegen.

朝 + 号方向转动预紧调节圈 (Preload Adjuster) 到头，以预紧曲柄组。紧固预紧调节螺栓，不留间隙。前后摇动曲臂，检查曲柄组是否晃动。

AVISO

Si el juego de bielas tiene holgura, desmonte las bielas y aplique más grasa al eje. Gire a tope el regulador de precarga en el sentido del signo -. Repita los procedimientos de instalación hasta eliminar toda holgura.

MEDEDELING

Als er speling in het crankstel aanwezig is, haal de crankarmen af en breng extra smeer op de as aan. Draai de voorbelastingsregelaar in de richting van het - teken totdat deze stopt. Herhaal de installatieprocedure totdat alle speling is verdwenen.

注意

如果曲柄组晃动，则卸下曲臂并在主轴上涂抹更多润滑脂。朝 - 号方向转动预紧调节圈到头。重复安装程序，直至不再出现晃动。



Adjust
Einstellen
Ajustar

Régler
Regolare
Afstellen

Ajustar
調節
調整



Torque
Drehmoment
Par de apriete

Serrage
Coppia
Aandraaimoment

Momento de torção
締め付け
扭矩



Measure
Messen
Medir

Mesurer
Misurare
Meten

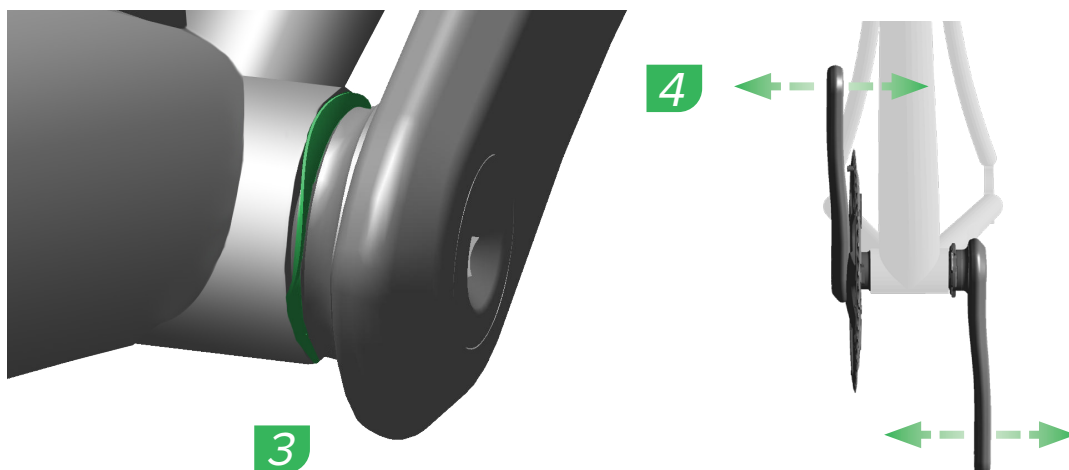
Medir
計測
測量

30 mm spindle with Wave Washer

30-mm-Innenlagerachse mit Wellenscheibe
Eje de 30 mm con arandela ondulada

Axe de 30 mm avec rondelle ondulée
Alberino da 30 mm con rondella ondulata
30 mm as met golfring

Cavilha de 30 mm com anilha ondulada
ウェーブ・ワッシャーのある 30 mm のスピンドル
帯波形垫圈的 30 mm 主轴



The wave washer should be compressed, but not flattened when the crank bolt is tightened to 54 N·m (478 in·lb). Check the crankset for play by rocking the crank arms back and forth.

La rondelle ondulée doit être comprimée, sans être complètement écrasée, quand le boulon de la manivelle est serré à un couple de 54 N·m. Vérifiez l'absence de jeu dans le pédalier en tirant les manivelles sur le côté.

A anilha ondulada deverá ficar comprimada mas não espalmada, quando o perno da manivela for apertado com o momento de torção de 54 N·m. Verifique se ficaram folgas no conjunto montado das manivelas, abanando os braços da manivela para trás e para a frente.

NOTICE

If there is play in the crankset, remove the crank arms and apply additional grease to the spindle. Repeat the installation procedure until play is eliminated. Adjustments to the number of shims used may be required.

AVIS

Si vous notez du jeu dans le pédalier, retirez les manivelles et appliquez un peu plus de graisse sur l'axe. Répétez le processus d'installation jusqu'à ce qu'il n'y ait plus de jeu. Il vous faudra peut-être ajuster le nombre de rondelles utilisées.

NOTIFICAÇÃO

Se houver folga no conjunto das manivelas, retire os braços das manivelas e aplique mais massa lubrificante na cavilha. Repita o procedimento de instalação até que seja eliminada a folga. Poderá ser necessário fazer ajustes ao número de espaçadores a usar.

Die Wellenscheibe muss zusammengedrückt, jedoch nicht ganz flach sein, wenn die Kurbelschraube mit 54 N·m angezogen ist. Prüfen Sie die Kurbelgarnitur auf Spiel, indem Sie an den Kurbeln rütteln.

La rondella ondulata va compressa ma non appiattita quando il bullone della pedivella è serrato a 54 N·m. Verificare il gioco della guarnitura scuotendo le pedivelle avanti e indietro.

ウェーブ・ワッシャーは、54 N·mのトルク値でクランク・ボルトを締める際に圧縮されますが、平らに潰れてしまっはけません。クランク・アームを前後に揺すり、クランクセットの遊びをチェックします。

HINWEIS

Wenn die Kurbelgarnitur Spiel hat, entfernen Sie die Kurbeln und tragen Sie zusätzliches Fett auf die Innenlagerachse auf. Wiederholen Sie das Einbauverfahren, bis kein Spiel mehr vorhanden ist. Möglicherweise muss die Anzahl der Distanzscheiben angepasst werden.

AVVISO

In presenza di gioco nella guarnitura, rimuovere le pedivelle e applicare del grasso aggiuntivo all'alberino. Ripetere la procedura di installazione fino a quando il gioco non viene eliminato. Potrebbero essere richieste regolazioni al numero di spessori utilizzati.

注意事項

クランクセットに遊びがある場合は、クランク・アームを取り外し、スピンドルに追加のグリスを塗布します。遊びがなくなるまで、取り付け手順を繰り返してください。最適に調節するには、シムの数の変更が必要になる場合があります。

Quando el tornillo de la biela esté apretado con un par de 54 N·m, la arandela ondulada deberá quedar comprimida, pero no aplastada. Compruebe que el juego de bielas no tenga ninguna holgura, balanceando ambas bielas hacia delante y hacia atrás.

De golfring moet samengedrukt zijn maar mag niet geplet zijn wanneer de crankbout tot 54 N·m wordt aangedraaid. Controleer het crankstel op speling door de crankarmen heen en weer te bewegen.

当曲柄螺栓拧紧到 54 N·m 时，应使波形垫圈压紧，但不要变平。前后摇动曲臂，检查曲柄组是否晃动。

AVISO

Si el juego de bielas tiene holgura, desmonte las bielas y aplique más grasa al eje. Repita los procedimientos de instalación hasta eliminar toda holgura. Puede que necesite variar el número de cuñas empleadas.

MEDEDELING

Als er speling in het crankstel aanwezig is, haal de crankarmen af en breng extra smeer op de as aan. Herhaal de installatieprocedure totdat alle speling is verdwenen. Het kan nodig zijn om het aantal te gebruiken vulringen te wijzigen.

注意

如果曲柄组晃动，则卸下曲臂并在主轴上涂抹更多润滑油。重复安装程序，直至不再出现晃动。可能需要对填隙片的使用数量进行调整。



Install
Einbauen
Instalación

Installer
Installare
Monteren

Instalar
取り付け
安裝



Torque
Drehmoment
Par de apriete

Serrage
Coppia
Andraaimoment

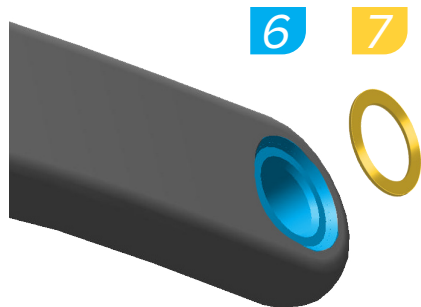
Momento de torção
締め付け
扭緊



Measure
Messen
Medir

Mesurer
Misurare
Meten

Medir
計測
測量



6

7

Install a washer between the crank arm and pedal. Tighten the pedal shaft to 47-54 N·m (416-478 in·lb).

NOTICE

The non-drive side pedal bore is reverse threaded.

Montieren Sie eine Unterscheibe zwischen Kurbel und Pedal. Ziehen Sie die Pedalachse mit 47 bis 54 N·m an.

HINWEIS

Die Pedalbohrung auf der Nicht-Antriebsseite hat ein Linksgewinde.

Coloque una arandela entre la biela y el pedal. Apriete el eje del pedal con un par de entre 47 y 54 N·m.

AVISO

La rosca del pedal del lado no motriz se aprieta a izquierdas.

Installez une rondelle entre la manivelle et la pédale. Serrez la tige de la pédale à un couple compris entre 47 et 54 N·m.

AVIS

L'orifice de montage de la pédale située du côté opposé à la chaîne a un filetage inversé.

Montare una rondella tra la pedivella e il pedale. Serrare l'albero del pedale a 47-54 N·m.

AVVISO

Il foro del pedale lato non di guida ha una filettatura inversa.

Installeer een sluitring tussen de crankarm en het pedaal. Draai de pedaalas aan tot 47-54 N·m.

MEDEDELING

Het pedaalgat aan niet-aandrijfzijde heeft omgekeerde schroefdraad.

Instale a anilha entre o braço da manivela e o pedal. Aperte o eixo do pedal a 47-54 N·m.

NOTIFICAÇÃO

O buraco do pedal do lado sem cremalheiras tem uma rosca esquerda.

クランク・アームとペダル間にワッシャーを取り付けます。ペダル・シャフトを47-54 N·mのトルク値で締めます。

注意事項

非ドライブ側のペダル・ボアは逆ネジです。

在曲臂和踏板之间安装1个垫片。将踏板轴拧紧至47-54 N·m。

注意

非传动侧踏板孔为反向螺纹。



Grease
Schmierfett
Engrasar

Lubrifier
Ingrassare
Smeren

Massa lubrificante
グリス
潤滑



Install
Einbauen
Instalación

Installer
Installare
Monteren

Instalar
取り付け
安装

24 mm SRAM® Crankset and Bottom Bracket Installation

Einbau der 24-mm-SRAM-Kurbelgarnitur und des Innenlagers

Instalación del juego de bielas y eje pedalier SRAM de 24 mm

Installation du jeu de pédalier et du pédalier SRAM 24 mm

Installazione della guarnitura e del movimento centrale da 24 mm SRAM

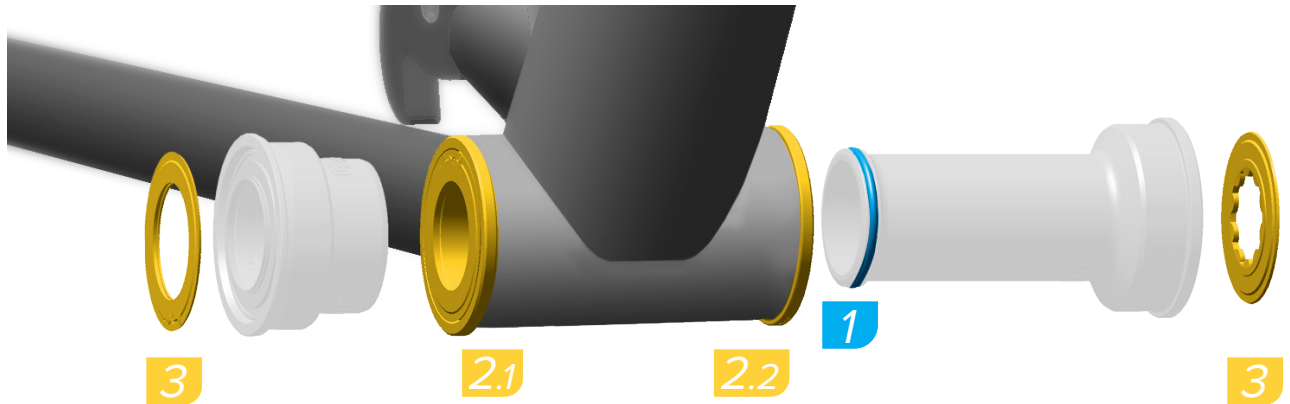
Installatie van 24 mm SRAM crankstel en trapas

Instalação da Pedaleira e do Eixo Pedaleiro de 24 mm da SRAM

24 mm の SRAM クランクセットおよびボトム・ブラケットの取り付け

24 mm SRAM 曲柄組と中軸安裝

PressFit GXP™



Use a headset press or bottom bracket bearing press tool to install the drive side bearing cup into the frame according to the tool manufacturer's instructions. Repeat the installation with the non-drive side bearing cup.

Install the bearing shields by hand.

Verwenden Sie ein Steuersatz- oder Innenlager-Einpresswerkzeug, um die Lager-schale auf der Antriebsseite gemäß den Anweisungen des Werkzeugherstellers in den Rahmen einzubauen. Wiederholen Sie den Vorgang für die Lagerschale auf der Nicht-Antriebsseite.

Setzen Sie die Lagerschilde mit der Hand ein.

Utilice un prensacazoletas o una prensa de montaje de rodamientos de eje pedalier para instalar la cazoleta del rodamiento del lado motriz siguiendo las instrucciones del fabricante de la herramienta. Repita el procedimiento de instalación con la cazoleta del rodamiento del lado no motriz.

Instale a mano las tapas de los rodamientos.

À l'aide d'une presse pour jeu de direction ou d'une presse à roulements pour jeu de pédalier, installez la cuvette de roulement du côté de la chaîne dans le cadre, en respectant les instructions du fabricant de l'outil. Répétez le processus d'installation pour la cuvette de roulement du côté opposé à la chaîne.

Installez les bagues extérieures des roulements à la main.

Utilizzare una pressa per serie sterzo o per il movimento centrale per montare la coppetta del cuscinetto lato guida nel telaio secondo le istruzioni del produttore della pressa. Ripetere la procedura di installazione con la coppetta del cuscinetto lato non di guida.

Installare a mano le protezioni dei cuscinetti.

Installeer de lagerdop aan aandrijfzijde in het frame met behulp van een balhoofdpers of een lagerpers voor trapassen volgens de instructies van de fabrikant van het gereedschap. Doe hetzelfde voor de lagerdop aan niet-aandrijfzijde.

Installeer de lagerschilden met de hand.

Use uma ferramenta de compressão da caixa da direção ou de compressão do rolamento do eixo pedalier para instalar a tampa do rolamento do lado com cremalheiras dentro do quadro, de acordo com as instruções do fabricante da ferramenta. Repita a instalação com a tampa do rolamento do lado sem cremalheiras.

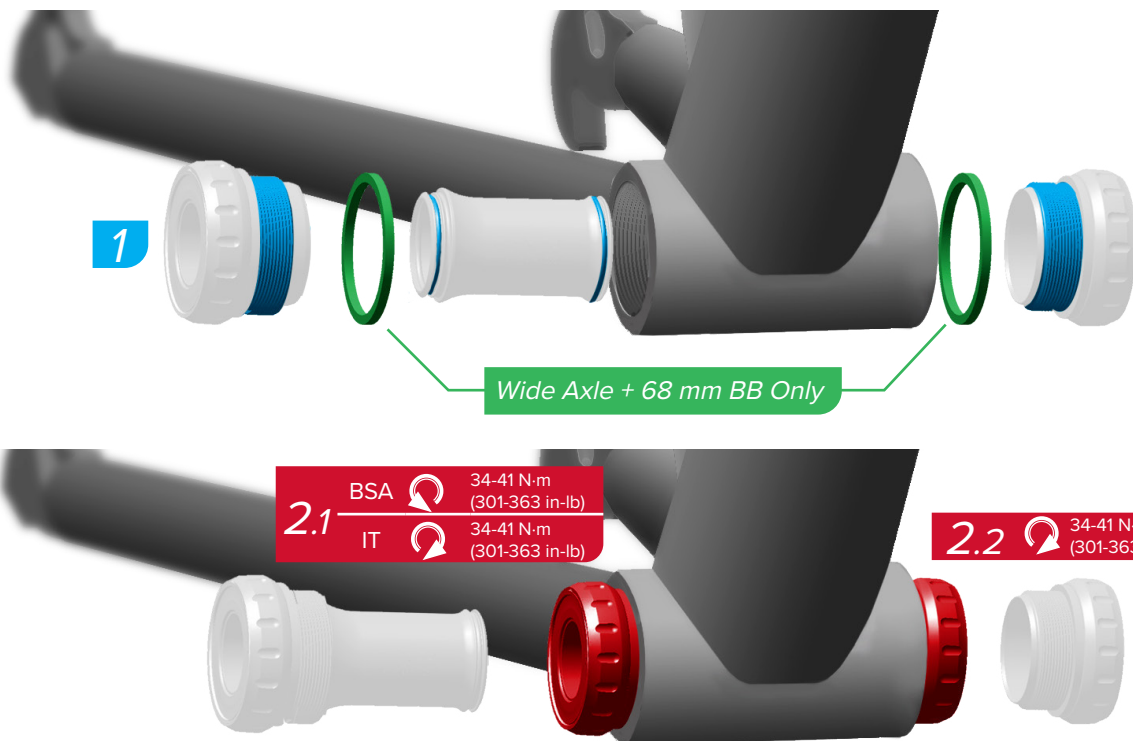
Instale as capas dos rolamentos com as mãos.

ヘッドセット・プレス・ツールまたはボトム・ブラケットのベアリング・プレス・ツールを使用し、ツール・メーカーの使用説明書に従って、ドライブ側のベアリング・カップをフレーム内に取り付けます。非ドライブ側のベアリング・カップも同様の手順で取り付けます。

ベアリング・シールドを手で取り付けます。

用碗组压装工具或中轴轴承压装工具按照工具厂商说明将传动侧碗碗安装到车架中。重复上述操作安装非传动侧碗碗。

用手安装轴承防尘圈。



Use a GXP bottom bracket tool to tighten the cups into the frames.

NOTICE

Use the provided spacers with wide axle cranksets on 135 mm OLD rear triangle frames.

The drive side cup for BSA threads is reverse threaded.

Schrauben Sie die Lagerschalen mit einem GXP-Innenlagerwerkzeug in den Rahmen.

HINWEIS

Verwenden Sie bei Kurbelgarnituren mit breiter Achse für ALTE 135-mm-Dreieck-Hinterbauten die mitgelieferten Distanzstücke.

Die Lagerschale auf der Antriebsseite für BSA-Gewinde hat ein Linksgewinde.

Para apretar las cazoletas al cuadro, utilice una herramienta de montaje de ejes pedalerios GXP.

AVISO

Para juegos de bielas de eje ancho sobre cuadros con triángulo trasero ANTIGUOS de 135 mm, utilice los espaciadores que vienen incluidos.

La cazoleta del lado motriz para roscas de tipo BSA se aprieta a izquierdas.

À l'aide d'un outil pour jeu de pédalier GXP, serrez les cuvettes dans le cadre.

AVIS

Utilisez les entretoises fournies pour les jeux de pédalier avec axe large sur des cadres avec triangle arrière OLD de 135 mm.

La cuvette du côté de la chaîne pour filetage BSA a un filetage inversé.

Utilizzare uno strumento per movimento centrale GXP per serrare le coppette nel telaio.

AVVISO

Usare i distanziali forniti con guarniture assale ampie sui VECCHI telai triangolari posteriori da 135 mm.

La coppetta lato guida per le filettature BSA ha una filettatura inversa.

Maak de doppen in het frame vast met behulp van een GXP-instrument voor trapassen.

MEDEDELING

Gebruik de meegeleverde afstandshouders met crankstellen met brede assen op 135 mm OUDE frames met achterbouw.

De dop aan aandrijfszijde voor BSA-draad heeft omgekeerde schroefdraad.

Use uma ferramenta para o eixo pedaleiro GXP para apertar as tampas nos seus encaixes do quadro.

NOTIFICAÇÃO

Use os espaçadores fornecidos com as pedaleiras de eixo largo em quadros triangulares traseiros OLD/VELHOS de 135 mm.

A tampa do lado com cremalheiras para rosca BSA tem uma rosca esquerda.

GXP ボトム・ブラケット・ツールを使用して、カップをフレーム内に締め付けます。

注意事項

135 mm の旧式リア・トライアングル・フレームの幅広のアクスル・クランクセットには、付属のスペーサーを使用してください。

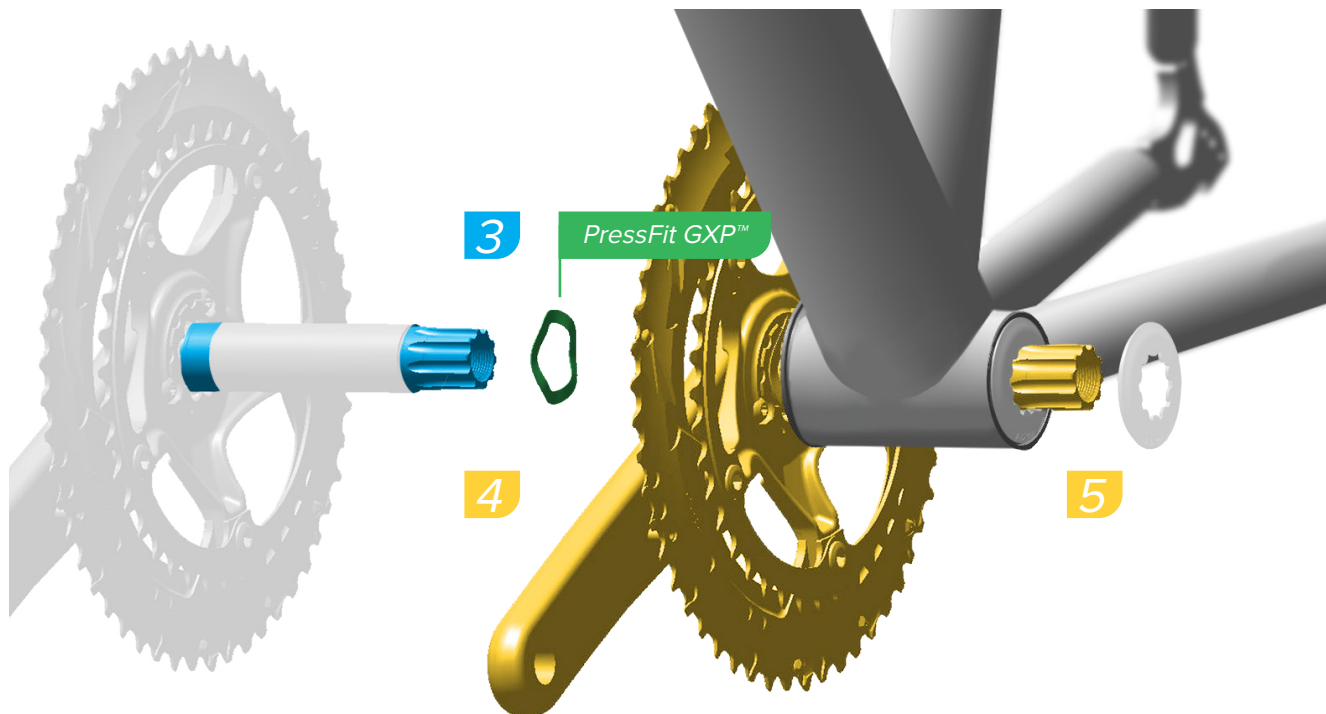
BSA 用のドライブ側のカップのスレッドは、逆ネジです。

用 GXP 中轴工具将轴碗紧固到车架中。

注意

在 135 mm OLD 后三角架上使用宽轴曲柄组随附的垫片。

BSA 传动侧轴碗螺纹为反向螺纹。



NOTICE

Check that the drive side and non-drive side bearing shields are installed on the bottom bracket.

PressFit GXP bottom brackets only: Install a wave washer on the drive side spindle.

AVIS

Vérifiez que les bagues extérieures des roulements du côté de la chaîne et du côté opposé à la chaîne sont installées sur le boîtier de pédalier.

Jeux de pédalier PressFit GXP uniquement : installez une rondelle ondulée sur l'axe du côté de la chaîne.

NOTIFICAÇÃO

Verifique que as capas protectoras dos rolamentos do lado com cremalheiras e do lado sem cremalheiras estejam instaladas no eixo pedaleiro.

Apenas para eixos pedaleiros GXP PressFit (de Encaixe à Pressão): Instale uma anilha ondulada na cavilha do lado com cremalheiras.

HINWEIS

Vergewissern Sie sich, dass die Lagerschilde auf der Antriebsseite und auf der Nicht-Antriebsseite auf dem Innenlager montiert sind.

Nur PressFit GXP-Innenlager: Montieren Sie eine Wellenscheibe auf der Innenlagerachse der Antriebsseite.

AVVISO

Controllare che le protezioni dei cuscinetti lato guida e non di guida siano installate sul movimento centrale.

Solo movimenti centrali PressFit GXP: Installare una rondella ondulata sull'alberino del lato di guida.

注意事項

ドライブ側と非ドライブ側のベアリング・シールドが、ボトム・ブラケットに取り付けられていることを確認してください。

PressFit GXP ボトム・ブラケットの場合のみ: ウェーブ・ワッシャーをドライブ側のスピンドルに取り付けます。

AVISO

Compruebe que estén instaladas en el eje pedaleiro las tapas de los rodamientos de los lados motriz y no motriz.

Sólo para ejes pedaleiros PressFit GXP: Coloque una arandela ondulada en el eje del lado motriz.

MEDEDELING

Controleer of de lagerschilden aan aandrijfzijde en niet-aandrijfzijde op de trapas gemonteerd zijn.

Aleen voor PressFit GXP-trapassen: Installeer een golfring op de as aan aandrijfzijde.

注意

検査并确保中轴上安装了传动侧与非传动侧轴承防尘圈。

仅适用于 PressFit GXP 中轴 : 在传动侧主轴上安装 1 个波形垫圈。



Grease
Schmierfett
Engreasar

Lubrifier
Ingrassare
Smeren

Massa lubrificante
グリス
潤滑



Measure
Messen
Medir

Mesurer
Misurare
Meten

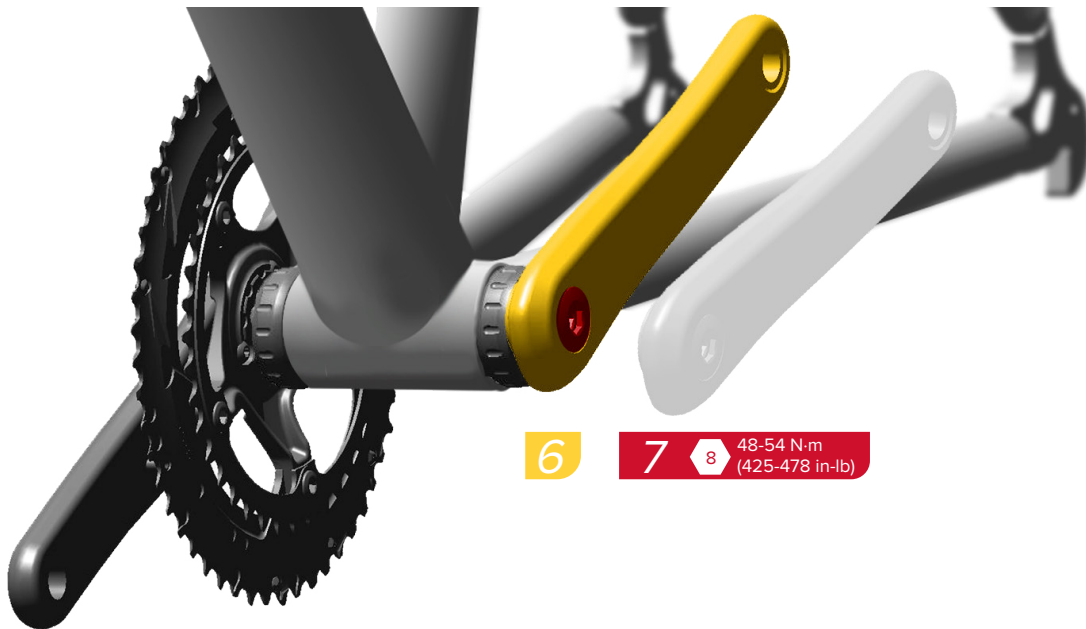
Medir
計測
測量



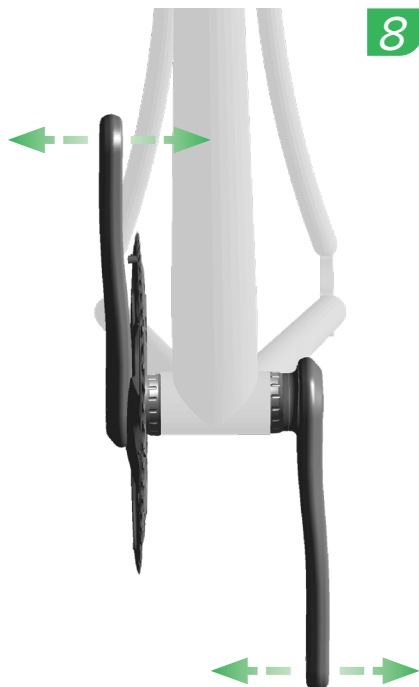
Install
Einbauen
Instalación

Installare
Installare
Monteren

Instalar
取り付け
安裝



6 7 8 48-54 N.m
(425-478 in-lb)



8 Check the crankset for play by rocking the crank arms back and forth.

Vérifiez l'absence de jeu dans le pédalier, en tirant les manivelles sur le côté.

Verifique se ficaram folgas no conjunto montado das manivelas, abanando os braços da manivela para trás e para a frente.

NOTICE

If there is play in the crankset, remove the crank arms and apply additional grease to the spindle. Repeat the installation procedure until play is eliminated.

AVIS

Si vous notez du jeu dans le pédalier, retirez les manivelles et appliquez un peu plus de graisse sur l'axe. Répétez le processus d'installation jusqu'à ce qu'il n'y ait plus de jeu.

NOTIFICAÇÃO

Se houver folga no conjunto das manivelas, retire os braços das manivelas e aplique mais massa lubrificante na cavilha. Repita o procedimento de instalação até que seja eliminada a folga.

Prüfen Sie die Kurbelgarnitur auf Spiel, indem Sie an den Kurbeln rütteln.

Verificare il gioco della guarnitura scuotendo le pedivelle avanti e indietro.

クランク・アームを前後に揺すり、クランクセットの遊びをチェックします。

HINWEIS

Wenn die Kurbelgarnitur Spiel hat, entfernen Sie die Kurbeln und tragen Sie zusätzliches Fett auf die Innenlagerachse. Wiederholen Sie das Einbauverfahren, bis kein Spiel mehr vorhanden ist.

AVVISO

In presenza di gioco nella guarnitura, rimuovere le pedivelle e applicare del grasso aggiuntivo all'alberino. Ripetere le procedure di installazione fino a quando il gioco non viene eliminato.

注意事項

クランクセットに遊びがある場合は、クランク・アームを取り外し、スピンドルに追加のグリスを塗布します。遊びがなくなるまで、取り付け手順を繰り返してください。

Compruebe que el juego de bielas no tenga ninguna holgura, balanceando ambas bielas hacia delante y hacia atrás.

Controleer het crankstel op speling door de crankarmen heen en weer te bewegen.

前后摇动曲臂，检查曲柄组是否晃动。

AVISO

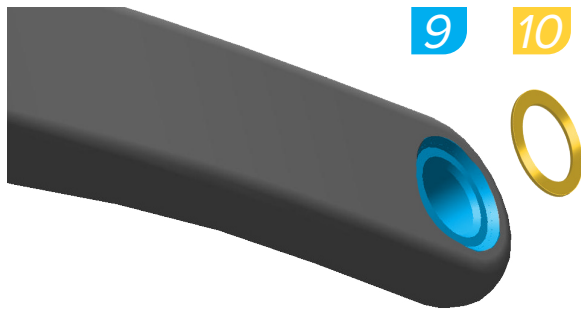
Si el juego de bielas tiene holgura, desmonte las bielas y aplique más grasa al eje. Repita los procedimientos de instalación hasta eliminar toda holgura.

MEDEDELING

Als er speling in het crankstel aanwezig is, haal de crankarmen af en breng extra smeer op de as aan. Herhaal de installatieprocedure totdat alle speling is verdwenen.

注意

如果曲柄组晃动，则卸下曲臂并在主轴上涂抹更多润滑脂。重复安装程序，直至不再出现晃动。



Install a washer between the crank arm and pedal. Tighten the pedal shaft to 47-54 N·m (416-478 in·lb).

NOTICE

The non-drive side pedal bore is reverse threaded.

Montieren Sie eine Unterlegscheibe zwischen Kurbel und Pedal. Ziehen Sie die Pedalachse mit 47 bis 54 N·m an.

HINWEIS

Die Pedalbohrung auf der Nicht-Antriebsseite hat ein Linksgewinde.

Coloque una arandela entre la biela y el pedal. Apriete el eje del pedal con un par de entre 47 y 54 N·m.

AVISO

La rosca del pedal del lado no motriz se aprieta a izquierdas.

Installez une rondelle entre la manivelle et la pédale. Serrez la tige de la pédale à un couple compris entre 47 et 54 N·m.

AVIS

L'orifice de montage de la pédale située du côté opposé à la chaîne a un filetage inversé.

Montare una rondella tra la pedivella e il pedale. Serrare l'albero del pedale a 47-54 N·m.

AVVISO

Il foro del pedale lato non di guida ha una filettatura inversa.

Installeer een sluitring tussen de crankarm en het pedaal. Draai de pedaalas aan tot 47-54 N·m.

MEDEDELING

Het pedaalgat aan niet-aandrijfzijde heeft omgekeerde schroefdraad.

Instale a anilha entre o braço da manivela e o pedal. Aperte o eixo do pedal a 47-54 N·m.

NOTIFICAÇÃO

O buraco do pedal do lado sem cremalheiras tem uma rosca esquerda.

クランク・アームとペダルの間にワッシャーを取り付けます。ペダル・シャフトを 47-54 N·m のトルク値で締めます。

注意事項

非ドライブ側のペダル・ボアは逆ネジです。

在曲臂和踏板之间安装 1 个垫片。将踏板轴拧紧至 47-54 N·m。

注意

非传动侧踏板孔为反向螺纹。



Grease
Schmierfett
Engrasar

Lubrificer
Ingrassare
Smeren

Massa lubrificante
グリス
潤滑



Install
Einbauen
Instalación

Instalar
Installare
Monteren

Instalar
取り付け
安装

Inspect the chainring(s) for wear and replace as needed.

Clean the external surfaces of the bottom bracket and crankset with water and mild soap.

Apply grease to bearings immediately following any significant exposure to water.

NOTICE

Do not clean the bottom bracket or crankset with a power washer.

Überprüfen Sie das Kettenrad bzw. die Kettenräder auf Abnutzung und tauschen Sie sie bei Bedarf aus.

Reinigen Sie die Außenflächen des Innenlagers und der Kurbelgarnitur mit Wasser und milder Seife.

Wenn die Lager starker Feuchtigkeit oder Nässe ausgesetzt waren, tragen Sie sofort Lagerfett auf die Lager auf.

HINWEIS

Reinigen Sie das Innenlager und die Kurbelgarnitur nicht mit einem Hochdruckstrahler.

Compruebe si los platos están desgastados, y cámbielos si es necesario.

Limpie las superficies exteriores de la caja pedalier y del juego de bielas con agua y jabón suave.

Aplique grasa a los rodamientos inmediatamente después de cualquier exposición significativa al agua.

AVISO

No limpie el juego de bielas ni el eje pedalier con máquinas de lavado a presión.

Vérifiez que le(s) plateau(x) ne présente(nt) pas de signe d'usure et remplacez-le(s) si nécessaire.

Nettoyez les surfaces externes du jeu de pédalier et du pédalier avec de l'eau et du savon doux.

Appliquez de la graisse sur les roulements immédiatement après tout contact important avec de l'eau.

AVIS

Ne nettoyez jamais le jeu de pédalier ou le pédalier avec un nettoyeur haute pression.

Ispezionare la corona dentata/le corone dentate per rilevare eventuali segni di usura e sostituire secondo necessità.

Pulire le superfici esterne del movimento centrale e della guarnitura con acqua e sapone neutro.

Applicare del grasso ai cuscinetti immediatamente dopo una qualsiasi significativa esposizione all'acqua.

AVVISO

Non pulire il movimento centrale o la guarnitura con un'idropulitrice.

Controleer het/de kettingblad(en) op slijtage en vervang indien nodig.

Reinig de buitenkant van de trapas en het crankstel met water en milde zeep.

Breng onmiddellijk smeer op de lagers aan nadat ze overvloedig aan water zijn blootgesteld.

MEDEDELING

Reinig de trapas of het crankstel niet met een hogedrukreiniger.

Inspeccione a(s) cremalheira(s) para verificar se tem desgaste e substitua conforme seja necessário.

Limpe as superfícies exteriores do eixo pedaleiro e da pedaleira com água e sabão suave.

Aplique massa lubrificante aos rolamentos imediatamente depois de qualquer exposição significativa a água.

NOTIFICAÇÃO

Não limpe o eixo pedaleiro nem a pedaleira com uma máquina de lavagem por jacto sob pressão.

チェーンリングの磨耗を検査し、必要に応じて交換します。

ボトム・ブラケットとクランクセットの外部表面を、水と弱い石鹸で清掃します。

著しく水にさらされた場合は、直ちにペアリングにグリスを塗布してください。

注意事項

ボトム・ブラケットまたはクランクセットを、高圧洗浄機で洗浄しないでください。

検査歯盤の磨損情况，并根据需要进行更换。

用清水和温性肥皂清洗中轴和曲柄组的外表面。

轴承在大面积接触水后需立即涂抹润滑脂。

注意

请勿用大功率清洗器冲洗中轴或曲柄组。

Routinely check the chainring bolts, crankset bolt, and preload adjuster for the correct torque values; never ride with loose bolts.

Consult the *Chainrings and Spiders User Manual* on www.sram.com for complete torque specifications.

NOTICE

Failure to check your chainring bolts could lead to the chainring bolts backing out of the chainring.

Überprüfen Sie die Kettenblattschrauben, die Kurbelschraube und den Vorspannungseinsteller regelmäßig auf die korrekten Anzugsmomente; fahren Sie nie mit losen Schrauben.

Die vollständigen Drehmomentangaben finden Sie in der *Bedienungsanleitung für Kettenblätter und Kurbelsterne* auf www.sram.com.

HINWEIS

Wenn Sie die Kettenblattschrauben nicht überprüfen, können sie sich aus dem Kettenblatt herausdrehen.

Compruebe periódicamente que los tornillos del plato, el tornillo del conjunto de pedalier y el ajustador de precarga estén apretados con los valores de par correctos; no monte nunca con tornillos insuficientemente apretados.

Consulte el *Manual de usuario de platos y arañas* en www.sram.com para conocer los valores de par especificados.

AVISO

Si omite esta comprobación, los tornillos podrían llegar a salirse del plato.

Vérifiez régulièrement le couple de serrage des vis du plateau, de la vis du pédalier et du régleur de la précontrainte; ne roulez jamais avec des vis desserrées.

Consultez le *Manuel d'utilisation des plateaux et des étoiles* sur www.sram.com pour connaître les caractéristiques des couples de serrage complètes.

AVIS

Si vous ne vérifiez pas les vis du plateau, celles-ci pourraient se détacher du plateau.

Controllare regolarmente i bulloni dell'ingranaggio, quello della guarnitura e il regolatore del precarico per verificare che i valori di coppia siano corretti; non utilizzare mai la bici con i bulloni allentati.

Consultare il *Manuale Utente Corone e Spider* al sito www.sram.com per specifiche di coppia complete.

AVVISO

La mancata verifica dei bullone dell'ingranaggio potrebbe comportare la fuoriuscita del bullone dall'ingranaggio.

Controleer regelmatig of de kettingbladbouten, de crankstelbout en de voorbelastingsregelaar volgens het juiste aandaaaimoment vastgemaakt zijn; fiets nooit met losse bouten.

Raadpleeg de *Kettingbladen en regelspinnen Gebruikershandleiding* op www.sram.com voor alle aandaaaimomenten.

MEDEDELING

Het niet controleren van de kettingbladbouten kan leiden tot het loskomen van de bouten in het kettingblad.

Na sua inspeção de rotina, verifique os pernos das cremalheiras, o perno da manivela, e o botão de afinação da pré-carga para garantir os valores correctos de momento de torção; nunca ande de bicicleta com pernos desapertados.

Consulte o *Manual do Utilizador de Cremalheiras e Aranhas* em www.sram.com para obter especificações completas de momento de torção.

NOTIFICAÇÃO

Se não verificar os pernos das cremalheiras pode ocorrer que os pernos da cremalheira se soltem para fora da cremalheira.

チェーンリング・ボルト、クランクセット・ボルト、プレロード調節器が、正しいトルク値で締められていることを定期的に確認します。決して、ボルトが緩んだ状態で乗らないでください。

トルク基準値に関する完全な情報は、www.sram.comに掲載されているチェーンリングおよびスライダー・ユーザー・マニュアルを参照してください。

注意事項

チェーンリング・ボルトの確認を怠ると、チェーンリング・ボルトがチェーンリングから外れる可能性があります。

请定期检查链轮螺栓、曲柄组螺栓和预紧调节器是否保持正确的扭矩值；千万不要在螺栓松动的情況下骑行。

如需了解完整的扭矩规格，请参阅 www.sram.com 上的《齿盘和盘爪用户手册》。

注意

若未能检查链轮螺栓，可能导致链轮螺栓从链轮脱开。

ASIAN HEADQUARTERS

SRAM Taiwan
No. 1598-8 Chung Shan Road
Shen Kang Hsiang, Taichung City
Taiwan R.O.C.

WORLD HEADQUARTERS

SRAM LLC
1000 W. Fulton Market, 4th Floor
Chicago, Illinois 60607
U.S.A.

EUROPEAN HEADQUARTERS

SRAM Europe
Paasbosweg 14-16
3862ZS Nijkerk
The Netherlands