

# SRAM®



## Road Mechanical Shifter and Rim Brakes

Road Mechanical Shifter and  
Rim Brakes User Manual

Manuel d'utilisateur des freins sur  
jante et des manettes de dérailleur  
mécaniques pour vélo de route

Manual do Utilizador do  
Comando de Mudanças Mecânico  
e dos Travões ao Aro para Estrada

Bedienungsanleitung für  
mechanische Rennrad-  
Schalthebel und Felgenbremsen

Manuale utente del comando  
cambio meccanico e dei freni  
cantilever da strada

Road メカニカル・シフターおよ  
びリム・ブレーキ  
ユーザー・マニュアル

Manual de usuario de la palanca  
de cambio mecánico de  
carretera y los frenos de llanta

Mechanische shifter en  
velgremmen voor wegfietsen  
Gebruikershandleiding

公路车机械变速杆和轮圈刹车  
用户手册

# SRAM®

95-5118-001-000 Rev C  
© 2020 SRAM, LLC

**Tools and Supplies****3**

Werkzeuge und Material Herramientas y accesorios Outils et accessoires	Strumenti e forniture Gereedschap en benodigdheden Ferramentas e Produtos a Usar	ツールおよび付属品 工具和用品
------------------------------------------------------------------------------	----------------------------------------------------------------------------------------	--------------------

**Shift-Brake Lever Installation****4**

Montage der Schalt-/Bremshebel Instalación de la maneta de cambio y freno Installation du levier de dérailleur/frein	Installazione della leva cambio-freni Installatie van schakel-/remhendel Instalação do conjunto alavanca de travão e de mudanças	シフトブレーキ・レバーの取り付け 变速刹车杆安装
----------------------------------------------------------------------------------------------------------------------------	----------------------------------------------------------------------------------------------------------------------------------------	-----------------------------

**Reach Adjustment****6**

Griffweiteneinstellung Ajuste del alcance Réglage de la course des leviers	Regolazione della portata Bereikafstelling Regulação do Alcance	リーチの調節 握距调节
----------------------------------------------------------------------------------	-----------------------------------------------------------------------	----------------

**e-Bike/Pedelec Shifting****7**

e-Bike/Pedelec Schalten und Mehrfach-Schalten Cambio de marchas para e-Bike/Pedelec	Passage de vitesse pour vélos à assistance électrique/Pedelec Cambio e-Bike/Pedelec e-Bike/Pedelec schakelen	Meter mudanças e-Bike/Pedelec e-Bike / Pedelecのシフティング e-Bike/Pedelec 变速
----------------------------------------------------------------------------------------	--------------------------------------------------------------------------------------------------------------------	-------------------------------------------------------------------------------

**Single Pivot Calipers****10**

Single-Pivot-Bremsen Pinzas de freno de giro sencillo Étriers à pivot simple	Ganasce Single Pivot Remklauwen met enkel draaipunt Maxilas de uma só articulação	シングル・ピボット・キャリパー 单轴刹车钳
------------------------------------------------------------------------------------	-----------------------------------------------------------------------------------------	--------------------------

**Dual Pivot Calipers****15**

Dual-Pivot-Bremse Pinzas de freno de giro doble Étriers à pivot double	Ganasce Dual Pivot Remklauwen met dubbel draaipunt Maxilas de articulação dupla	デュアル・ピボット・キャリパー 双轴刹车钳
------------------------------------------------------------------------------	---------------------------------------------------------------------------------------	--------------------------

**Direct Mount Calipers****21**

Direct-Mount-Bremssättel Pinzas de freno de montaje directo Étriers Direct Mount	Ganasce a montaggio diretto Direct Mount remklauwen Maxilas de montagem directa	ダイレクト・マウント・キャリパー 直装式刹车钳
----------------------------------------------------------------------------------------	---------------------------------------------------------------------------------------	----------------------------

**Brake Pad Replacement****26**

Austausch der Bremsbeläge Sustitución de las pastillas de freno Remplacement des plaquettes de frein	Sostituzione dei pattini freno De remblokjes vervangen Substituição dos calços do travão ブレーキ・パッドの交換 刹车皮的更换
------------------------------------------------------------------------------------------------------------	-------------------------------------------------------------------------------------------------------------------------

## Tools and Supplies

Werkzeuge und Material  
Herramientas y accesorios

Outils et accessoires  
Strumenti e forniture  
Gereedschap en benodigdheden

Ferramentas e Produtos a Usar  
ツールおよび付属品  
工具和用品

Highly specialized tools and supplies are required for the installation of your SRAM® components. We recommend that you have a qualified bicycle mechanic install your SRAM components.

Für den Einbau Ihrer SRAM-Komponenten werden Spezialwerkzeuge und spezielles Material benötigt. Es wird empfohlen, den Einbau Ihrer SRAM-Komponenten von einem qualifizierten Fahrradmechaniker durchführen zu lassen.

Para instalar los componentes SRAM se necesitan herramientas y accesorios muy especializados. Recomendamos que confíe la instalación de sus componentes SRAM a un mecánico de bicicletas cualificado.

Des outils et accessoires hautement spécialisés sont nécessaires pour l'installation de vos composants SRAM. Nous vous recommandons de faire installer vos composants SRAM par un mécanicien vélo qualifié.

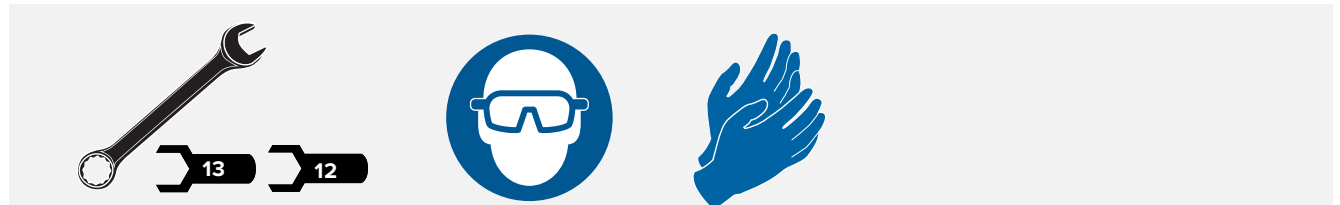
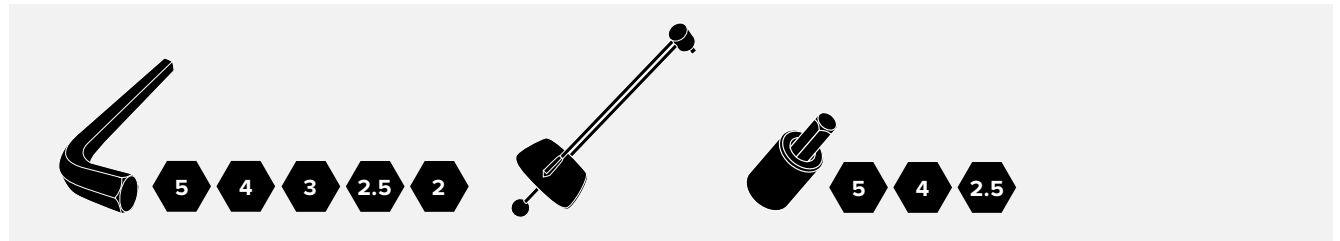
Sono necessari strumenti e forniture altamente specializzati per l'installazione dei componenti SRAM. Consigliamo di far installare i componenti SRAM da un meccanico per biciclette qualificato.

Hooggespecialiseerd gereedschap en benodigdheden zijn nodig voor de installatie van uw SRAM-componenten. We bevelen aan om uw SRAM-componenten door een vakbekwame fietsenmaker te laten installeren.

São necessárias ferramentas altamente especializadas e produtos específicos para a instalação dos seus componentes SRAM. Recomendamos que mande um mecânico de bicicletas qualificado instalar os seus componentes SRAM.

SRAM コンポーネントの取り付けには、非常に特殊なツールおよび付属品が必要です。当社では、SRAM コンポーネントの取り付けは、専門の自転車整備士に依頼することを推奨しています。

安装 SRAM 组件需要非常专业的工具和用品。我们建议您让专业的自行车技工安装 SRAM 组件。



## Shift-Brake Lever Installation

Montage der Schalt-/Bremshebel

Instalación de la maneta de cambio y freno

Installation du levier de dérailleur/frein

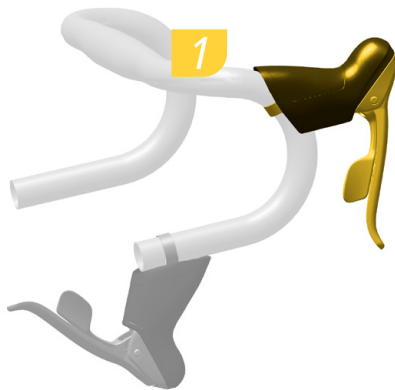
Installazione della leva cambio-freni

Installatie van schakel-/remhendel

Instalação do conjunto alavanca de travão e de mudanças

シフトブレーキ・レバーの取り付け

变速刹车杆安装



Install the shifter assembly onto the handlebar and set it to your desired position.

Installez l'unité du levier de dérailleur sur le cintre et fixez-la dans la position souhaitée.

Instale o conjunto do manípulo do comando das mudanças no guidador e fixe-o na posição que desejar.

Bringen Sie die Schalthebelbaugruppe am Lenker an und stellen Sie sie auf die gewünschte Position ein.

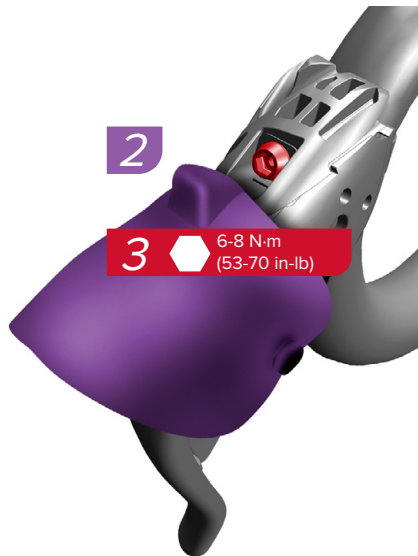
Installare il gruppo cambio sul manubrio e portarlo nella posizione desiderata.

シフター・アセンブリをハンドルバーに取り付け、好みの位置に設定します。

Instale en el conjunto de la palanca de cambio en el manillar y regule el conjunto a la posición que desee.

Installeer de shifter op het stuur en stel het op uw gewenste positie in.

在车把上安装变速杆组件并将其调整到理想位置。



Fold the hood cover forward, then use a 5 mm hex to tighten the shifter bolt to 6-8 N·m (53-70 in·lbs).

Rabattez la cocotte vers l'avant puis, à l'aide d'une clé hexagonale de 5 mm, serrez le boulon du levier de dérailleur à un couple compris entre 6 et 8 N·m.

Dobre o capuz de cobertura para a frente, e depois use uma chave sextavada de 5 mm para apertar o perno do manípulo das mudanças a 6-8 N·m.

Klappen Sie die Manschette nach vorne und ziehen Sie die Schalthebelschraube mit einem 5-mm-Inbusschlüssel auf 6 bis 8 N·m an.

Piegare il cappuccio di copertura in avanti, quindi utilizzare una chiave esagonale da 5 mm per serrare la vite del meccanismo di innesto a 6-8 N·m.

フード・カバーを前方に折り上げ、5 mm のヘキサレンチを使用してシフターのボルトを6~8 N·mのトルク値で締めます。

Repliegue el capuchón hacia delante y utilice una llave Allen de 5 mm para apretar el tornillo de la palanca de cambio hasta un par de entre 6 y 8 N·m.

Vouw het kapdeksel naar voren en gebruik vervolgens een 5 mm inbussleutel om de shifterbout tot 6-8 N·m aan te draaien.

向前折护罩,然后使用 5 mm 六角扳手将变速杆螺栓拧紧至 6-8 N·m。

Install the brake cable.

Install a 5 mm ferrule onto the housing.

Install the brake housing into the shifter assembly.

Bringen Sie den Bremszug an.

Installieren Sie eine 5-mm-Hülse am Gehäuse.

Montieren Sie die Bremszugaußenhülle in der Schalthebelbaugruppe.

Instale el cable del freno.

Instale una virola de 5 mm en la funda.

Instale la carcasa del freno en el conjunto de la palanca de cambio.

Installez le câble de frein.

Mettez en place une virole de 5 mm sur la gaine.

Installez la gaine de frein dans l'unité du levier de dérailleur.

Installare il cavo del freno.

Installare una ghiera filettata da 5 mm sull'alloggiamento.

Inserire la guaina del freno nel gruppo cambio.

Monteer de remkabel.

Breng een 5 mm dopbout aan op de buitenkabel.

Breng de rembuitenkabel in de shifter.

Instale o cabo do travão.

Instale uma virola de 5 mm na bainha de 5 mm.

Instale a bainha do travão dentro do conjunto do manípulo do conjunto do manípulo das mudanças.

ブレーキ・ケーブルを取り付けます。

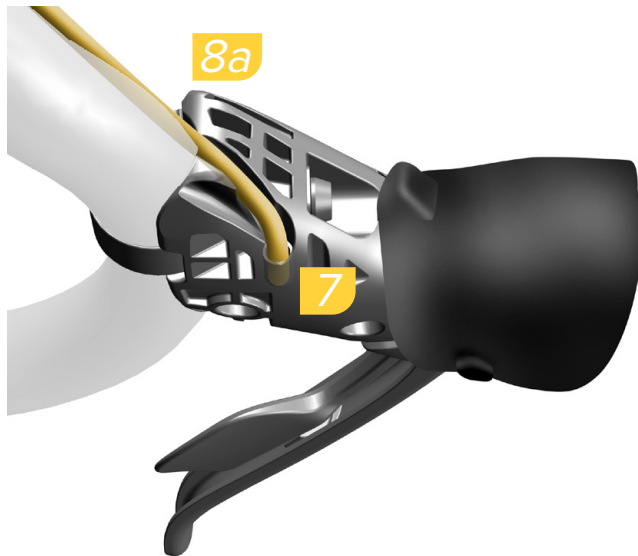
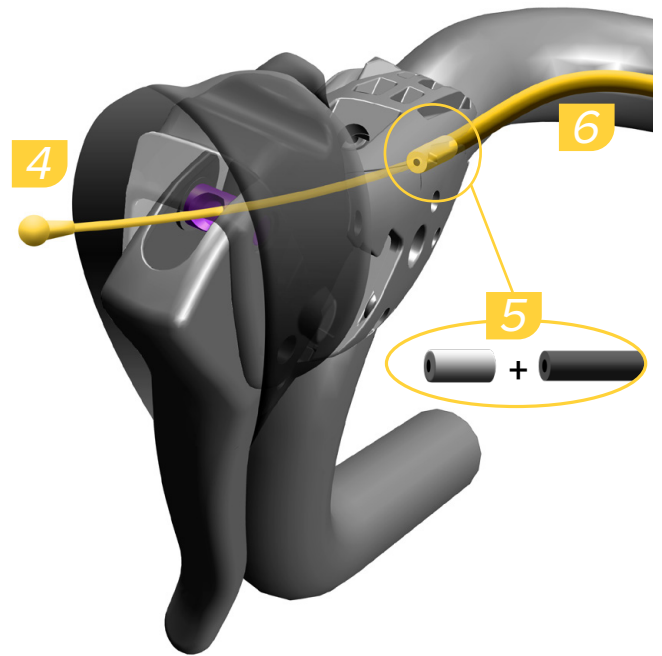
ハウジングに、5 mm の口金を取り付けます。

ブレーキ・ハウジングをシフター・アセンブリ内に取り付けます。

安裝制車线。

將 5 mm 套箍安裝在线管上。

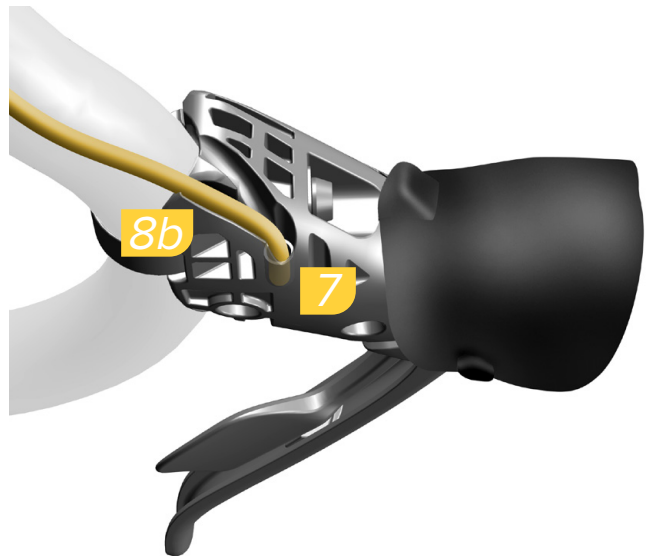
將制車线管安裝到变速杆组件中。



Install the shifter housing into the 4 mm factory installed ferrule. Route the housing in front of (8a) or behind the handlebar (8b) using the routing channels in the shifter.

Führen Sie die Schaltzugaußenhülle in die werksmontierte 4-mm-Endkappe ein. Führen Sie die Außenhülle mithilfe der Führungskanäle im Schalthebel vor (8a) oder hinter (8b) dem Lenker vorbei.

Instale la funda de la palanca de cambio en la virola de 4 mm montada en fábrica. Pase la funda por delante (8a) o detrás (8b) del manillar usando los canales de direccionamiento de la palanca de cambio.



Insérez la gaine de la manette de dérailleur dans la virole de 4 mm montée en usine. Faites passer la gaine par l'avant (8a) ou par l'arrière du cintre (8b) à l'aide des encoches de la manette de dérailleur prévues pour le passage du câble.

Installare la guaina del comando cambio nella ghiera filettata da 4 mm installata in fabbrica. Intradare la guaina davanti (8a) o dietro il manubrio (8b) utilizzando i canali di instradamento nel cambio.

Stop de schakelbuitenkabel in de 4 mm dopbout die in de fabriek reeds werd geïnstalleerd. Leid de buitenkabel naar de voorkant (8a) of achterkant van het stuur (8b) met behulp van de groeven in de shifter.

Instale a bainha do manípulo das mudanças na virola de 4 mm que veio instalada de fábrica. Encaminhe a bainha pela frente (8a) ou por trás (8b) do guiador, usando os canais de encaminhamento que existem no manípulo das mudanças.

シフターのハウジングを、工場出荷時に取り付けられている 4 mm の口金に取り付けます。シフター内のルーティング用チャンネルを使用して、ハウジングをハンドルバーの表側 (8a) または裏側 (8b) にルーティングします。

將变速杆线管装入出厂时已安装的 4 mm 套箍内。使用变速杆上的布线槽，将线管沿着车把的前方 (8a) 或后方 (8b) 进行布线。

## Reach Adjustment

Griffweiteneinstellung

Ajuste del alcance

Réglage de la course des leviers

Regolazione della portata

Bereikafstelling

Regulação do Alcance

リーチの調節

握距调节

Adjust the shift lever to the desired position.

Réglez le levier de dérailleur à la position souhaitée.

Ajuste o manípulo das mudanças para a posição desejada.

Bringen Sie den Schalthebel in die gewünschte Position.

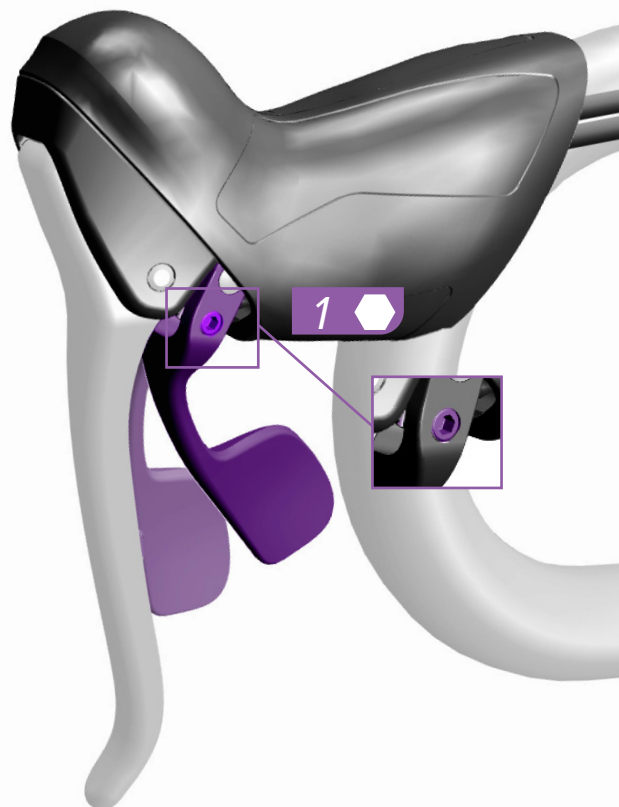
Adattare la leva del cambio alla posizione desiderata.

シフト・レバーを好みの位置に調節します。

Ajuste la palanca de cambio en la posición deseada.

Stel de schakelhendel in op de gewenste positie.

将变速杆拨片调节到理想位置。



Adjust the brake lever to the desired position. Leave a small gap between the shift lever and the brake lever.

Réglez le levier de frein à la position souhaitée. Laissez un petit espace entre le levier de dérailleur et le levier de frein.

Ajuste a alavanca do travão para a posição desejada. Deixe uma pequena folga livre entre o manípulo das mudanças e a alavanca do travão.

Bringen Sie den Bremshebel in die gewünschte Position. Lassen Sie einen schmalen Spalt zwischen Schalthebel und Bremshebel.

Regolare la leva del freno alla posizione desiderata. Lasciare un piccolo intervallo tra la leva del cambio e quella del freno.

ブレーキ・レバーを好みの位置に調節します。シフト・レバーとブレーキ・レバーの間に小さな隙間を残します。

Ajuste la maneta de freno en la posición deseada. Deje una pequeña separación entre la palanca de cambio y la maneta de freno.

Stel de remhendel in op de gewenste positie. Laat een kleine ruimte tussen de schakelhendel en de remhendel.

将刹车杆叶片调节到理想位置。变速杆拨片和刹车杆叶片之间应留有一点空隙。



Adjust  
Einstellen  
Ajustar

Régler  
Regolare  
Afstellen

Ajustar  
調節  
調整



Measure  
Messen  
Medir

Mesurer  
Misurare  
Meten

Medir  
計測  
測量

## e-Bike/Pedelec Shifting

e-Bike/Pedelec Schalten und  
Mehrfach-Schalten

Cambio de marchas para e-Bike/  
Pedelec

Passage de vitesse pour vélos à  
assistance électrique/Pedelec  
Cambio e-Bike/Pedelec

e-Bike/Pedelec schakelen

Meter mudanças e-Bike/Pedelec

e-Bike / Pedelecのシフティング

e-Bike/Pedelec 変速

### NOTICE

SRAM components are designed for use only on bicycles that are pedal powered or pedal assisted (e-Bike/Pedelec).

For SRAM Road components installed on e-Bike/Pedelec style bicycles, to protect the components from damage, only perform one rear shift (inboard or outboard) at a time.

The complete SRAM Warranty is available at [www.sram.com](http://www.sram.com).

### AVIS

Les composants SRAM sont conçus pour être utilisés exclusivement sur des vélos classiques ou sur des vélos équipés d'une assistance au pédalage (vélos à assistance électrique/Pedelec).

Pour éviter d'endommager les composants SRAM Road montés sur des vélos à assistance électrique/Pedelec, passez les vitesses une par une (vers l'intérieur ou l'extérieur de la cassette) uniquement.

La garantie SRAM complète est disponible sur le site [www.sram.com](http://www.sram.com).

### NOTIFICAÇÃO

Os componentes SRAM são concebidos apenas para uso em bicicletas que são propulsionadas por pedais ou com a assistência de pedais (e-Bike/Pedelec).

Para componentes SRAM Road (estrada) instalados em bicicletas de estilo e-Bike/Pedelec, para proteger de danos os componentes, deverá efectuar apenas uma mudança traseira (para dentro ou para fora) de cada vez.

A Garantia SRAM completa está disponível em [www.sram.com](http://www.sram.com).

### HINWEIS

SRAM-Komponenten sind ausschließlich für die Verwendung an Fahrrädern ausgelegt, die mit Pedalkraft oder Pedalkraftunterstützung (e-Bikes/Pedelecs) angetrieben werden.

Um die Komponenten vor Schäden zu schützen, schalten Sie mit SRAM-Rennradkomponenten, die an e-Bikes/Pedelecs montiert sind, hinten jeweils nur einen Gang hoch oder herunter.

Die vollständige SRAM-Garantie ist auf [www.sram.com](http://www.sram.com) verfügbar.

### AVVISO

I componenti SRAM sono stati concepiti per essere utilizzati solo su biciclette elettriche o a pedalata assistita (e-Bike/Pedelec).

Per i componenti SRAM Road installati sulle biciclette e-Bike/Pedelec, per proteggere i componenti da danni eseguire solo una cambiata posteriore (interna o esterna) alla volta.

La garanzia SRAM completa è disponibile all'indirizzo [www.sram.com](http://www.sram.com).

### 注意事項

SRAMのコンポーネントは、ペダル動作またはペダル・アシスト動作(e-Bike / Pedelec)で推進力を得る自転車にのみ使用するよう設計されています。

e-Bike / Pedelecスタイルの自転車にインストールされたSRAM Roadのコンポーネントについては、コンポーネントを損傷から保護するため、リア・シフト(インボードまたはアウトボード)は、一度に一回のみ行ってください。

完全なSRAMの保証規定は、[www.sram.com](http://www.sram.com)に掲載されています。

### AVISO

Los componentes SRAM están diseñados para su uso exclusivo en bicicletas de pedaleo normal o asistido (e-Bike/Pedelec).

Con los componentes de carretera SRAM instalados en bicicletas de tipo e-Bike/Pedelec, para proteger los componentes frente a daños, realice únicamente un cambio trasero (hacia dentro o hacia fuera) a la vez.

La garantía completa de SRAM está disponible en [www.sram.com](http://www.sram.com).

### MEDEDELING

SRAM-componenten zijn alleen ontworpen voor gebruik op fietsen met pedaalbediening of trapondersteuning (e-Bike/Pedelec).

Voor SRAM Road-componenten die op e-Bike/Pedelec-systemen zijn geïnstalleerd, om beschadiging van de componenten te vermijden, voer slechts één (in- of uitwaartse) schakeling aan de achterkant per keer uit.

De volledige SRAM-garantie is te vinden op [www.sram.com](http://www.sram.com).

### 注意

SRAM 零部件旨在仅用于脚踏驱动或脚踏辅助的自行车 (e-Bike/Pedelec)。

对于已在 e-Bike/Pedelec 式自行车上安装的 SRAM 公路车零部件, 为了防止零部件受损, 每次只可执行一次后轮换挡 (向内或向外)。

《SRAM 保修》完整版可在 [www.sram.com](http://www.sram.com) 上查看。

## Shifting

Schalten

Cambio de marchas

Passage des vitesses

Cambio

Schakelen

Meter mudanças

シフティング

変速

### Outboard Shifting

Hochschalten

Cambio hacia fuera

Passage des vitesses vers l'extérieur

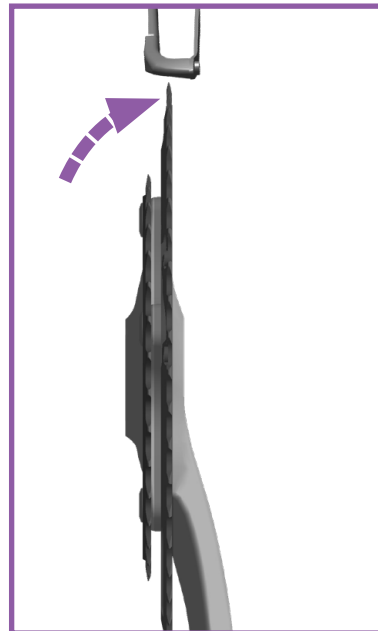
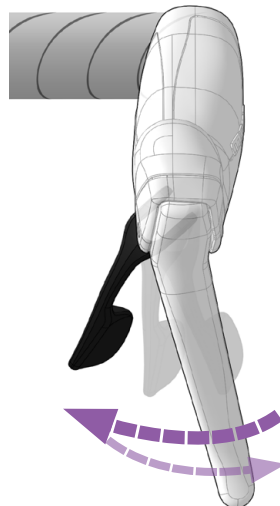
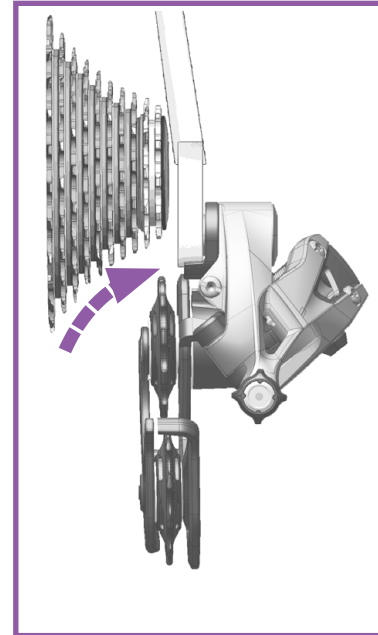
Cambio esterno

Langzaam naar buiten schakelen

Mudar para uma mudança mais alta

アウトボード・シフティング

向外調節



Adjust  
Einstellen  
Ajustar

Régler  
Regolare  
Afstellen

Ajustar  
調節  
調節

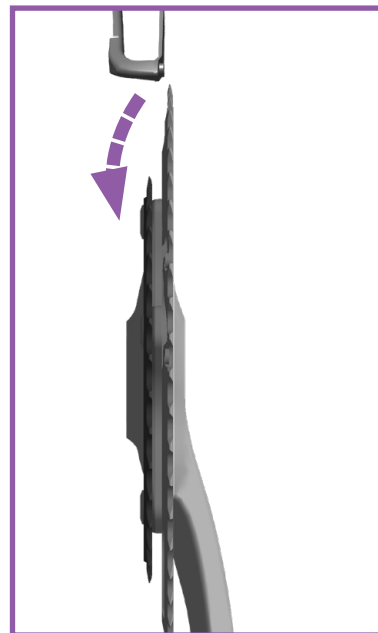
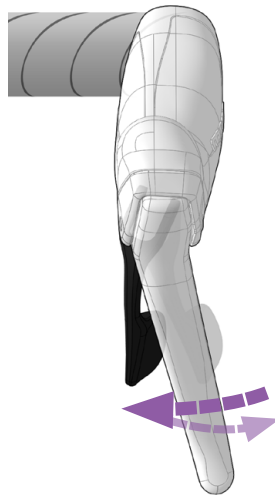
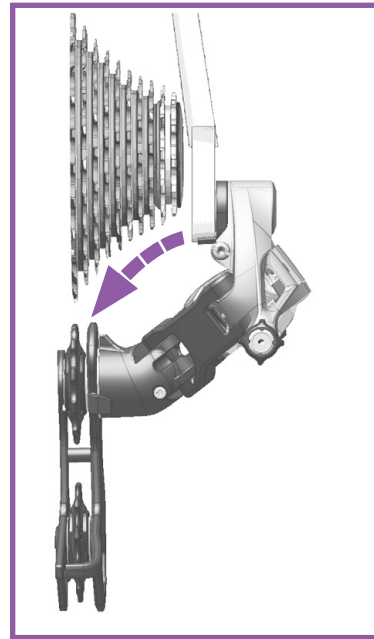
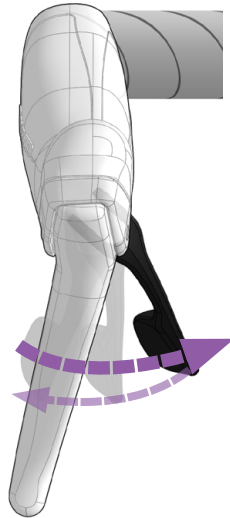


## Inboard Shifting

Herunterschalten  
Cambio hacia dentro

Passage des vitesses vers l'intérieur  
Cambio interno  
Langzaam naar binnen schakelen

Mudar para uma mudança  
mais baixa  
インボード・シフティング  
向内調節



Adjust  
Einstellen  
Ajustar

Régler  
Regolare  
Afstellen

Ajustar  
調節  
调节

## Single Pivot Calipers

Single-Pivot-Bremsen

Pinzas de freno de giro sencillo

Étriers à pivot simple

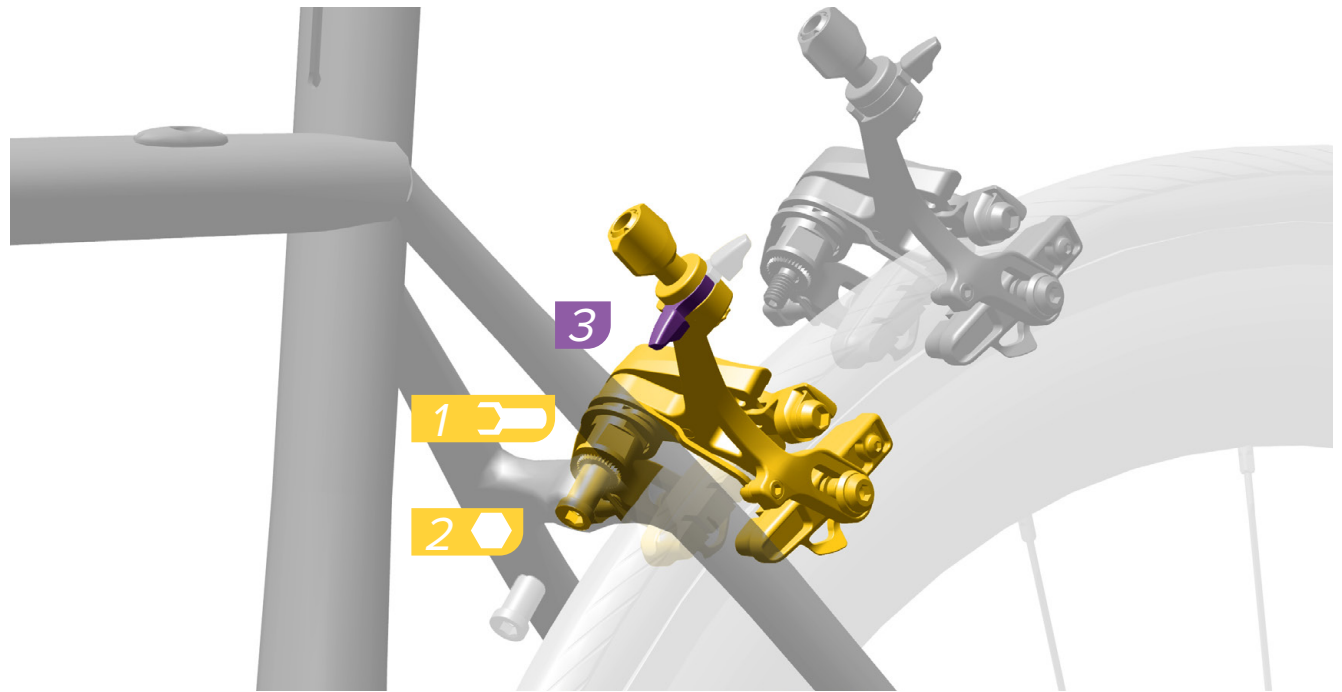
Ganasce Single Pivot

Remkluuwen met enkel draaipunt

Maxilas de uma só articulação

シングル・ピボット・キャリパー

单轴刹车钳



Install the caliper onto the frame or fork. Center the caliper on the rim and tighten the mounting nut enough that the caliper position can be easily adjusted.

Close the quick release lever.

Montieren Sie den Bremssattel am Rahmen oder an der Gabel. Zentrieren Sie den Bremssattel über der Felge und ziehen Sie die Befestigungsmutter ausreichend fest, damit die Bremssattelposition einfach eingestellt werden kann.

Schließen Sie den Schnellspannhebel.

Instale la pinza de freno en el cuadro o la horquilla. Centre la pinza de freno en la llanta y apriete la tuerca de montaje lo suficiente como para que la posición de la pinza se pueda ajustar fácilmente.

Cierre la palanca del dispositivo de desmontaje rápido.

Installez l'étrier sur le cadre ou sur la fourche. Centrez l'étrier sur la jante puis serrez l'écrou de fixation de manière à pouvoir régler facilement la position de l'étrier.

Fermez le levier du blocage rapide.

Installare la ganaschia sul telaio o sulla forcella. Centrare la ganaschia sul cantilever e serrare il dado di fissaggio in modo che la posizione della ganaschia possa essere facilmente regolata.

Chiudere la leva di sgancio rapido.

Monteer de remkluuw op het frame of de vork. Breng de remkluuw op het midden van de velg aan en draai de montagemoer voldoende vast zodat de positie van de remkluuw eenvoudig kan worden gewijzigd.

Sluit de snelsluiting.

Instale a maxila no quadro ou no garfo. Deve centrar a maxila no aro e apertar a porca de montagem de maneira suficiente para que se possa facilmente ajustar a posição da maxila.

Feche a alavanca do desprendimento rápido.

キャリパーをフレームまたはフォークに取り付けます。キャリパーをリムの中心に位置させ、キャリパーの位置が簡単に調節できるように取り付けナットを締めます。

クイック・リリース・レバーを閉じます。

将刹车钳装到车架或前叉上。将轮圈置于刹车钳中心的位置。把安装螺母拧紧到一定程度，使得刹车钳的位置易于调整。

闭合快脱杆。



Install  
Einbauen  
Instalar

Installer  
Installare  
Monteren

Instalar  
取り付け  
安装



Adjust  
Einstellen  
Ajustar

Régler  
Regolare  
Afstellen

Ajustar  
調節  
調整



Make sure the housing is cut to the right length. If the housing length is too long, it will push the caliper away from a centered position. If the housing is too short, it will pull the caliper away from a centered position.

To determine where to cut the housing, hold the housing up to the shift-brake lever with a length that creates a gentle bend in the housing and allows the handlebar to freely turn from side to side.

Remove the cable from the housing, then cut the housing. Reinstall the cable through the housing.

Stellen Sie sicher, dass die Außenhülle auf die richtige Länge gekürzt ist. Wenn die Außenhülle zu lang ist, schiebt sie den Bremssattel aus der zentrierten Position. Wenn die Außenhülle zu kurz ist, zieht sie den Bremssattel aus der zentrierten Position.

Um den Punkt zu bestimmen, an dem die Außenhülle gekürzt werden muss, halten Sie die Außenhülle so gegen den Schaltbremshebel, dass sie einen leichten Bogen bildet und ausreichend Spiel verbleibt, um den Lenker nach beiden Seiten frei drehen zu können.

Ziehen Sie dann den Zug aus der Außenhülle und kürzen Sie die Außenhülle. Führen Sie den Bremszug wieder durch die Außenhülle.

Asegúrese de cortar la funda a la longitud correcta. Si la longitud de la funda es demasiado larga, empujará la pinza de freno y la alejará de la posición centrada. Si es demasiado corta, tirará de la pinza e igualmente la alejará de la posición centrada.

Para determinar la posición por donde cortar la funda, sujétela por encima de la maneta de cambio-freno, con una longitud que cree una ligera curva y permita el giro del manillar de un lado a otro sin obstaculizarlo.

Saque el cable de la funda y luego corte la funda. Vuelva a instalar el cable en la funda.



Vérifiez que la gaine soit coupée à la bonne longueur. Si la gaine est trop longue, elle repoussera l'étrier et il ne sera plus centré. Si la gaine est trop courte, elle tirera sur l'étrier et il ne sera plus centré.

Pour déterminer l'endroit précis où couper la gaine, maintenez l'extrémité de la gaine au niveau du levier de dérailleur/frein et laissez la longueur nécessaire pour lui faire prendre une courbe douce qui permette de tourner librement le guidon à gauche et à droite.

Retirez le câble de sa gaine, puis coupez la gaine. Remettez le câble en place dans sa gaine.

Assicurarsi che la guaina sia tagliata alla giusta lunghezza. Se la guaina è troppo lunga, spingerà la ganaschia lontano dalla posizione centrata. Se la guaina è troppo corta, tirerà la ganaschia lontano dalla posizione centrata.

Per determinare dove tagliare la guaina, tenere la guaina in alto verso la leva freno-cambio con una lunghezza che crea una curva delicata nella guaina e consente al manubrio di ruotare liberamente da lato a lato.

Rimuovere il cavo dalla guaina, quindi tagliare la guaina. Inserire il cavo nella guaina.

Zorg dat de buitenkabel op de juiste lengte is afgeknipt. Als de buitenkabel te lang is, zal het de remklauw weg van de middenpositie duwen. Als de buitenkabel te kort is, zal het de remklauw weg van de middenpositie trekken.

Om te bepalen op welke lengte de buitenkabel geknipt moet worden, houd de buitenkabel tegen de schakel-/remhendel met een lengte die een flauwe bocht in de buitenkabel maakt en waarbij het stuur ongehinderd zijdelings kan draaien.

Verwijder de kabel uit de buitenkabel en knip vervolgens de buitenkabel op de gewenste lengte af. Stop de kabel opnieuw in de buitenkabel.



Assegure-se de que a bainha foi cortada ao comprimento apropriado. Se o comprimento da bainha for demasiado comprido, ela irá empurrar a maxila para fora duma posição central. Se o comprimento da bainha for demasiado curto, ela irá puxar a maxila para fora duma posição central.

Para determinar onde deve cortar a bainha, leve a bainha para cima até à alavanca das mudanças, com um comprimento que cria uma suave curva na bainha e permite que o guidão rode livremente para um lado e para o outro.

Retire o cabo da bainha, e depois corte a bainha. Volte a enfiar o cabo através da bainha.

ハウジングが適切な長さに切断されていることを確認します。ハウジングの長さが長すぎると、キャリアパーが中心の位置から押し離されると、キャリアパーが中心の位置から引き離されてしまいます。

ハウジングの切断箇所を決定するには、ホースをシフトブレイキ・レバーへと引き上げて押さえ、ハウジングにある程度の緩やかなカーブが残るようにし、かつハンドルバーが両サイドに自由に回せるようにして、最適な長さを決めます。

ケーブルをハウジングから取り外し、ハウジングを切断します。ケーブルをハウジングに通して装着します。

确保线管被切割成适当的长度。如果切割后的线管太长,则刹车钳会被推离居中位置。如果切割后的线管太短,则刹车钳会被拉离居中位置。

为确定应在哪个位置切割线管,请握住线管,将其连接到变速刹车杆上。线管长度应能使线管稍微弯曲,并使车把能自由地左右转动。

将线管从线缆取下,然后切割线管。重新将线缆穿入线管。



Install a 5 mm ferrule onto the housing, and install the cable and housing into the caliper barrel adjuster. Thread the cable into the groove of the cable clamp washer.

Squeeze the caliper until there is 1-1.5 mm between the each pad and the rim, pull the cable taut, and tighten the cable anchor bolt.

Cut the cable and install the end cap.

Bringen Sie eine 5-mm-Endkappe an der Außenhülle an und führen Sie den Bremszug und die Außenhülle durch die Zugspannungseinstellschraube am Bremssattel. Platzieren Sie den Zug in der Vertiefung in der Zugklemmen-Unterlegscheibe.

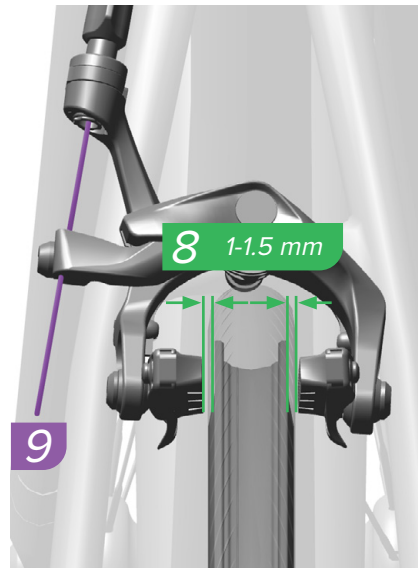
Drücken Sie den Bremssattel zusammen, bis ein ca. 1 bis 1,5 mm großer Spalt zwischen den Bremsbelägen und der Felge verbleibt. Ziehen Sie den Seilzug straff und ziehen Sie dann die Zugbefestigungsschraube fest.

Kürzen Sie den Zug und bringen Sie die Endkappe an.

Coloque una virola de 5 mm en la funda e instale el cable y la funda en el tambor de ajuste de la pinza de freno. Pase el cable por la ranura de la arandela de sujeción del cable.

Apriete la pinza de freno hasta dejar un espacio de 1-1,5 mm entre la pastilla y la llanta, tense el cable y apriete el perno de anclaje del cable.

Corte el cable e instale la tapa del extremo.



Installez une virole de 5 mm sur la gaine, puis insérez le câble et sa gaine dans le barillet de réglage de l'étrier. Vissez le câble dans l'encoche de la rondelle du serre-câble.

Réglez l'étrier jusqu'à ce qu'il y ait un espace de 1 à 1,5 mm entre chaque plaquette et la jante ; puis tendez le câble et serrez le boulon de fixation du câble.

Coupez le câble et mettez en place un capuchon à son extrémité.

Installare una ghiera filettata da 5 mm sulla guaina e montare il cavo e la guaina nel barilotto di regolazione della ganascia. Filettare il cavo nella scanalatura della rondella di bloccaggio del cavo.

Stringere la ganascia fino a quando non vi è 1-1,5 mm tra ogni pattino e il cerchio, tirare il cavo teso e serrare la vite di ancoraggio del cavo.

Tagliare il cavo, quindi installare un tappo per l'estremità.

Installeer een 5 mm dopbout op de buitenkabel en breng de kabel en buitenkabel vervolgens aan in de cilinderafsteller van de remklauw. Plaats de kabel in de groef van de kabelklemring.

Knijp de remklauw dicht totdat er slechts een ruimte van 1-1,5 mm tussen elk remblokje en de velg is, trek de kabel strak en draai de ankerbout van de kabel vast.

Knip de kabel af en installeer de einddop.



Instale uma virola de 5 mm dentro da bainha, e instale o cabo e a bainha dentro do rolete de regulação da maxila. Enfie o cabo na ranhura da anilha do grampo que prende o cabo.

Aperte a maxila até que fique 1-1,5 mm entre cada calço e o aro, puxe o cabo para esticar bem, e aperte o perno de fixação do cabo.

Corte o cabo, e instale o terminal/cobertura na ponta.

ハウジングに 5 mm の口金を取り付け、ケーブルとハウジングをキャリパーのパレル調節器内に取り付けます。ケーブル・クランプ・ワッシャーの溝の中にケーブルを通します。

それぞれのパッドとリムの間が 1~1.5 mm になるようにキャリパーを絞り、ケーブルをぴんと張り、ケーブル・アンカー・ボルトを締めます。

ケーブルを切断し、エンド・キャップを取り付けます。

将 5 mm 套筒安装到线管上，然后将线缆和线管装入刹车钳筒式调节器。将线缆置于线缆夹垫圈的凹槽内。

挤压刹车钳，使每个刹车皮与轮圈之间只剩 1-1.5 mm 空隙。拉紧线缆，然后拧紧线缆锚栓。

切割线缆，然后安装盖帽。

Remove/Loosen Retirer/Desserrer Retirar/Desapertar  
Entfernen/Lösen Rimuovere/Allentare 取り外し/緩める  
Quitar/Afajar Verwijderen/Lozmaken 拆卸/旋松

Adjust Einstellen Ajustar

Régler Regularer Afstellen

Ajustar 調節

Install Einbauen Installar

Installieren Installare Monteren

Instalar 取り付け 安装

Torque Drehmoment Par de apriete

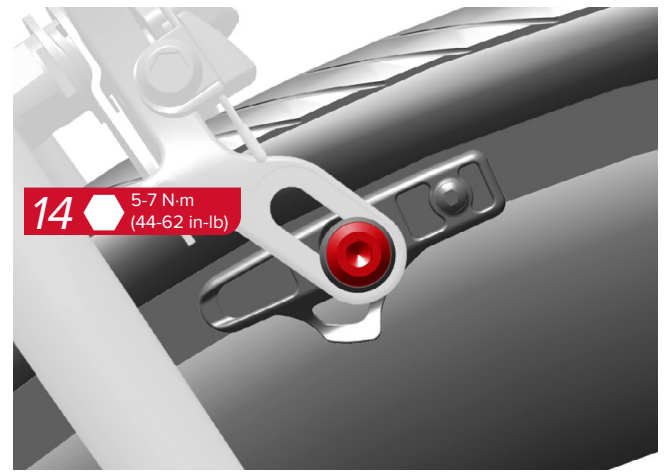
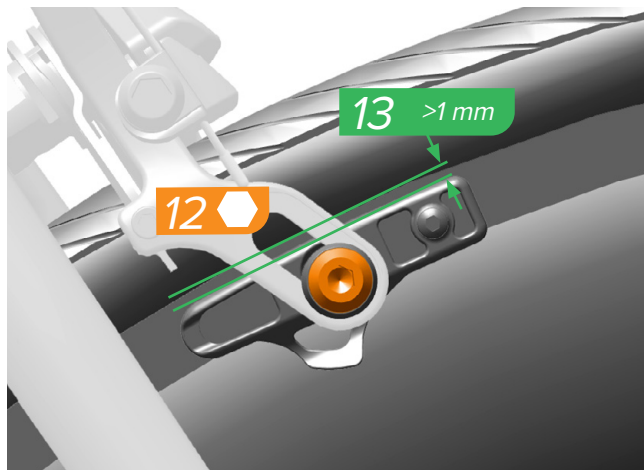
Serrage Coppia Andraaimoment

Momento de torção 締め付け 拧紧

Measure Messen Medir

Mesurer Mesurare Meten

Medir 計測 測量



Loosen the brake pad bolt and position the brake pad so there is at least one millimeter between the brake pad and the top edge of the rim.

Tighten the brake pad bolt.

Lösen Sie die Bremsbelagschraube und richten Sie den Bremsbelag so aus, dass mindestens ein Millimeter zwischen dem Bremsbelag und dem oberen Rand der Felge verbleibt.

Ziehen Sie die Bremsbelagschraube fest.

Aflobe el perno de la pastilla de freno y coloque la pastilla de modo que quede al menos un milímetro entre esta y el borde superior de la llanta.

Apriete el perno de la pastilla de freno.

Desserrez le boulon de la plaquette de frein et réglez la position de la plaquette de frein de manière à ce qu'il y ait un espace d'au moins un millimètre entre la plaquette de frein et le bord supérieur de la jante.

Serrez le boulon de la plaquette de frein.

Allentare la vite di ancoraggio del pattino del freno e posizionare la pastiglia del freno in modo che ci sia almeno un millimetro tra il pattino e il bordo superiore del cantilever.

Serrare la vite di ancoraggio del pattino del freno.

Draai de bout van het remblokje los en beweeg het remblokje zodat er een ruimte van minstens één millimeter tussen het remblokje en de bovenrand van de velg is.

Draai de bout van het remblokje vast.

Afrouxe/desaperte o perno do calço do travão e posicione o calço do travão de modo que exista pelo menos um milímetro entre o calço do travão e o bordo superior do aro.

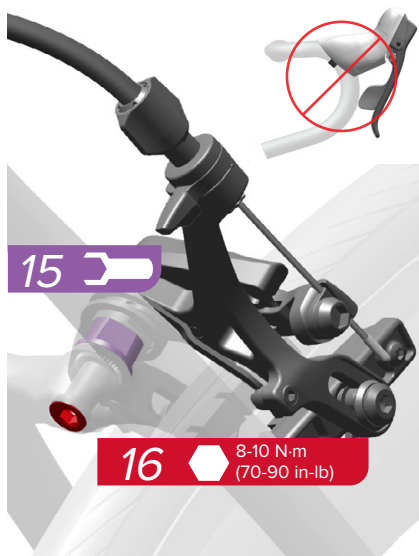
Aperte o perno do calço do travão.

ブレーキ・パッドのボルトを緩め、ブレーキ・パッドとリムの上端との間隔が最低 1 ミリになるように、ブレーキ・パッドを位置させます。

ブレーキ・パッドのボルトを締めます。

旋松刹车皮螺栓，调整刹车皮的位置，使刹车皮和轮圈顶部边缘之间至少留有 1 mm 距离。

拧紧刹车皮螺栓。



Hold the caliper centered on the rim, and tighten the mounting nut.

Do not pull the brake lever.

Halten Sie den Bremssattel über der Felge zentriert und ziehen Sie die Befestigungsmutter fest.

Ziehen Sie nicht den Bremshebel.

Sujete la pinza de freno centrada en la llanta y apriete la tuerca de montaje.

No tire de la maneta de freno.

Maintenez l'étrier de manière à ce qu'il soit bien centré sur la jante, puis serrez l'écrou de fixation.

N'actionnez pas le levier de frein.

Tenere la ganaschia centrata sul cantilever e serrare il dado di fissaggio.

Non tirare la leva del freno.

Houd de rem in het midden op de velg en draai de montagevoer vast.

Knijs de remhendel niet dicht.

Segure a maxila centrada no aro, e aperte a porca de montagem.

Não carregue na alavanca do travão.

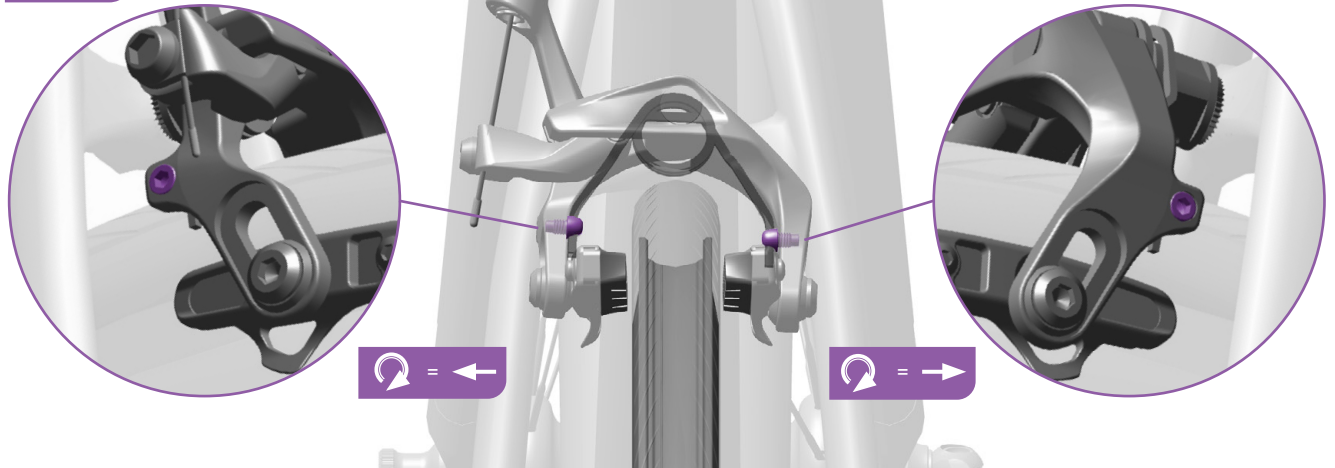
キャリパーをリムの中心で保持し、取り付けナットを締めます。

ブレーキ・レバーは引かないでください。

握稳刹车钳，使轮圈保持在刹车钳中心的位置，同时拧紧安装螺母。

请勿拉动刹车杆。

17



Center the brake pads on each side of the rim by adjusting the spring tension bolts.

To move the brake pads to the left, rotate the left bolt clockwise. To move the brake pads to the right, rotate the right bolt clockwise.

Zentrieren Sie die Bremsbeläge auf beiden Seiten der Felge, indem Sie die Federspannungsschrauben justieren.

Um die Bremsbeläge nach links zu bewegen, drehen Sie die linke Schraube im Uhrzeigersinn. Um die Bremsbeläge nach rechts zu bewegen, drehen Sie die rechte Schraube im Uhrzeigersinn.

Centre las pastillas de freno a cada lado de la llanta; para ello, ajuste los pernos de tensión del resorte.

Para mover las pastillas de freno hacia la izquierda, gire el perno izquierdo en sentido horario. Para moverlas hacia la derecha, gire el perno derecho en sentido horario.

Centrez les plaquettes de frein de chaque côté de la jante en réglant la tension des ressorts à l'aide des boulons.

Pour déplacer les plaquettes de frein vers la gauche, tournez le boulon de gauche dans le sens des aiguilles d'une montre. Pour déplacer les plaquettes de frein vers la droite, tournez le boulon de droite dans le sens des aiguilles d'une montre.

Centrare le pastiglie dei freni su ogni lato del cantilever regolando la vite di tensionamento della molla.

Per spostare i pattini dei freni a sinistra, ruotare il bullone di sinistra in senso orario. Per spostare i pattini dei freni a destra, ruotare la vite di destra in senso orario.

Breng de remblokjes aan weerskanten van de velg naar het midden door de bouten met veerspanning af te stellen.

Om de remblokjes naar links te verplaatsen, draai de linker bout met de klok mee. Om de remblokjes naar rechts te verplaatsen, draai de rechter bout met de klok mee.

Faça a centragem dos calços do travão de cada lado do aro, ajustando os pernos de tensão da mola.

Para mover os calços do travão para a esquerda, rode o perno da esquerda no sentido dos ponteiros do relógio. Para mover os calços do travão para a direita, rode o perno da direita no sentido dos ponteiros do relógio.

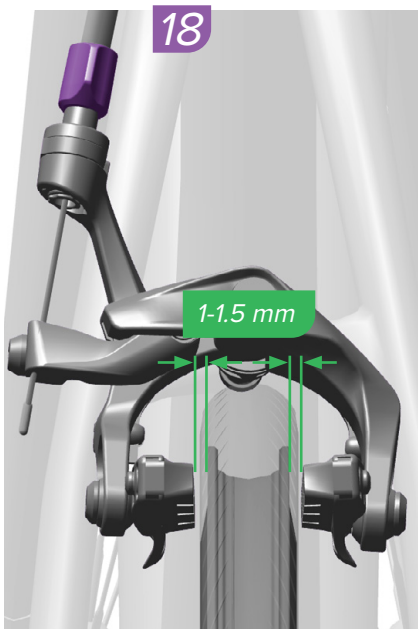
スプリング・テンション・ボルトを調節して、ブレーキ・パッドをリムの各側の中心に位置させます。

ブレーキ・パッドを左に動かすには、左側のボルトを右に回します。ブレーキ・パッドを右に動かすには、右側のボルトを右に回します。

通过调节弹簧张力螺栓，使轮圈在刹车皮之间居中。

顺时针转动左侧螺栓，可以将刹车皮向左移动。顺时针转动右侧螺栓，可以将刹车皮向右移动。

18



Turn the barrel adjuster until you have achieved the desired pad spacing and lever feel.

Drehen Sie den Zugspannungseinsteller, bis Sie mit dem Belagabstand und dem Hebelverhalten zufrieden sind.

Gire el tambor de ajuste hasta alcanzar el espaciado entre pastillas y la sensación de la maneta que desee.

Tournez le barillet de réglage pour obtenir le bon espace entre les plaquettes de frein et la tension désirée au niveau des leviers.

Ruotare il barilotto di regolazione fino a che non si ottengono distanza del pattino e sensazione sulla leva desiderate.

Draai de cilinderafsteller totdat de gewenste ruimte tussen de remblokjes en een juist hendelgevoel wordt verkregen.

Rode o rolete de regulação até que tenha conseguido o espaço (folga) desejado para os calços e a sensação desejada na alavanca.

望ましいパッドの隙間とレバーの感触が得られるまで、バレル調節器を回します。

转动筒式调节器，直到获得理想的刹车皮间距和刹车杆手感。

## Dual Pivot Calipers

Dual-Pivot-Bremse

Pinzas de freno de giro doble

Étriers à pivot double

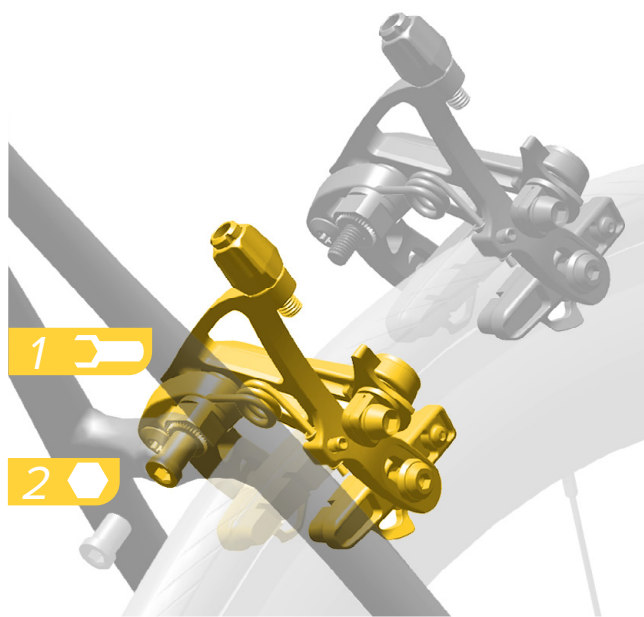
Ganasce Dual Pivot

Remklauwen met dubbel draaipunt

Maxilas de articulação dupla

デュアル・ピボット・キャリパー

双轴刹车钳



Install the caliper onto the frame or fork. Center the caliper on the rim and tighten the mounting nut enough that the caliper position can be easily adjusted.

Close the quick release lever.

Montieren Sie den Bremssattel am Rahmen oder an der Gabel. Zentrieren Sie den Bremssattel über der Felge und ziehen Sie die Befestigungsmutter ausreichend fest, damit die Bremssattelposition einfach eingestellt werden kann.

Schließen Sie den Schnellspannhebel.

Instale la pinza de freno en el cuadro o la horquilla. Centre la pinza de freno en la llanta y apriete la tuerca de montaje lo suficiente como para que la posición de la pinza se pueda ajustar fácilmente.

Cierre la palanca del dispositivo de desmontaje rápido.

Installez l'étrier sur le cadre ou sur la fourche. Centrez l'étrier sur la jante puis serrez l'écrou de fixation de manière à pouvoir régler facilement la position de l'étrier.

Fermez le levier du blocage rapide.

Installare la ganasce sul telaio o sulla forcella. Centrare la ganasce sul cantilever e serrare il dado di fissaggio in modo che la posizione della ganasce possa essere facilmente regolata.

Chiudere la leva di sgancio rapido.

Monteer de remklauw op het frame of de vork. Breng de remklauw op het midden van de velg aan en draai de montagevoer voldoende vast zodat de positie van de remklauw eenvoudig kan worden gewijzigd.

Sluit de snelsluiting.

Instale a maxila no quadro ou no garfo. Deve centrar a maxila no aro e apertar a porca de montagem de maneira suficiente para que se possa facilmente ajustar a posição da maxila.

Fecher a alavanca do desprendimento rápido.

キャリパーをフレームまたはフォークに取り付けます。キャリパーをリムの中心に位置させ、キャリパーの位置が簡単に調節できるように取り付けナットを締めます。

クイック・リリース・レバーを閉じます。

将刹车钳装到车架或前叉上。将轮圈置于刹车钳中心的位置。把安装螺母拧紧到一定程度，使得刹车钳的位置易于调整。

闭合快脱杆。



Install  
Einbauen  
Instalar

Instalar  
Installare  
Monteren

Instalar  
取り付け  
安装



Adjust  
Einstellen  
Ajustar

Régler  
Regolare  
Afstellen

Ajustar  
調節  
調整



Make sure the housing is cut to the right length. If the housing length is too long, it will push the caliper away from a centered position. If the housing is too short, it will pull the caliper away from a centered position.

To determine where to cut the housing, hold the housing up to the shift-brake lever with a length that creates a gentle bend in the housing and allows the handlebar to freely turn from side to side.

Remove the cable from the housing, then cut the housing. Reinstall the cable through the housing.

Stellen Sie sicher, dass die Außenhülle auf die richtige Länge gekürzt ist. Wenn die Außenhülle zu lang ist, schiebt sie den Bremssattel aus der zentrierten Position. Wenn die Außenhülle zu kurz ist, zieht sie den Bremssattel aus der zentrierten Position.

Um den Punkt zu bestimmen, an dem die Außenhülle gekürzt werden muss, halten Sie die Außenhülle so gegen den Schaltbremshebel, dass sie einen leichten Bogen bildet und ausreichend Spiel verbleibt, um den Lenker nach beiden Seiten frei drehen zu können.

Ziehen Sie dann den Zug aus der Außenhülle und kürzen Sie die Außenhülle. Führen Sie den Bremszug wieder durch die Außenhülle.

Asegúrese de cortar la funda a la longitud correcta. Si la longitud de la funda es demasiado larga, empujará la pinza de freno y la alejará de la posición centrada. Si es demasiado corta, tirará de la pinza e igualmente la alejará de la posición centrada.

Para determinar la posición por donde cortar la funda, sujétela por encima de la maneta de cambio-freno, con una longitud que cree una ligera curva y permita el giro del manillar de un lado a otro sin obstaculizarlo.

Saque el cable de la funda y luego corte la funda. Vuelva a instalar el cable en la funda.



Vérifiez que la gaine soit coupée à la bonne longueur. Si la gaine est trop longue, elle repoussera l'étrier et il ne sera plus centré. Si la gaine est trop courte, elle tirera sur l'étrier et il ne sera plus centré.

Pour déterminer l'endroit précis où couper la gaine, maintenez l'extrémité de la gaine au niveau du levier de dérailleur/frein et laissez la longueur nécessaire pour lui faire prendre une courbe douce qui permette de tourner librement le guidon à gauche et à droite.

Retirez le câble de sa gaine, puis coupez la gaine. Remettez le câble en place dans sa gaine.

Assicurarsi che la guaina sia tagliata alla giusta lunghezza. Se la guaina è troppo lunga, spingerà la ganaschia lontano dalla posizione centrata. Se la guaina è troppo corta, tirerà la ganaschia lontano dalla posizione centrata.

Per determinare dove tagliare la guaina, tenere la guaina in alto verso la leva freno-cambio con una lunghezza che crea una curva delicata nella guaina e consente al manubrio di ruotare liberamente da lato a lato.

Rimuovere il cavo dalla guaina, quindi tagliare la guaina. Inserire il cavo nella guaina.

Zorg dat de buitenkabel op de juiste lengte is afgeknipt. Als de buitenkabel te lang is, zal het de remklauw weg van de middenpositie duwen. Als de buitenkabel te kort is, zal het de remklauw weg van de middenpositie trekken.

Om te bepalen op welke lengte de buitenkabel geknipt moet worden, houd de buitenkabel tegen de schakel-/remhendel met een lengte die een flauwe bocht in de buitenkabel maakt en waarbij het stuur ongehinderd zijdelings kan draaien.

Verwijder de kabel uit de buitenkabel en knip vervolgens de buitenkabel op de gewenste lengte af. Stop de kabel opnieuw in de buitenkabel.



Assegure-se de que a bainha foi cortada ao comprimento apropriado. Se o comprimento da bainha for demasiado comprido, ela irá empurrar a maxila para fora duma posição central. Se o comprimento da bainha for demasiado curto, ela irá puxar a maxila para fora duma posição central.

Para determinar onde deve cortar a bainha, leve a bainha para cima até à alavanca das mudanças, com um comprimento que cria uma suave curva na bainha e permite que o guiador rode livremente para um lado e para o outro.

Retire o cabo da bainha, e depois corte a bainha. Volte a enfiar o cabo através da bainha.

ハウジングが適切な長さに切断されていることを確認します。ハウジングの長さが長すぎると、キャリアが中心の位置から押し離されてしまいます。ハウジングの長さが短すぎると、キャリアが中心の位置から引き離されてしまいます。

ハウジングの切断箇所を決定するには、ホースをシフトブレーキ・レバーへと引き上げて押さえ、ハウジングにある程度の緩やかなカーブが残るようにし、かつハンドルバーが両サイドに自由に回せるようにして、最適な長さを決めます。

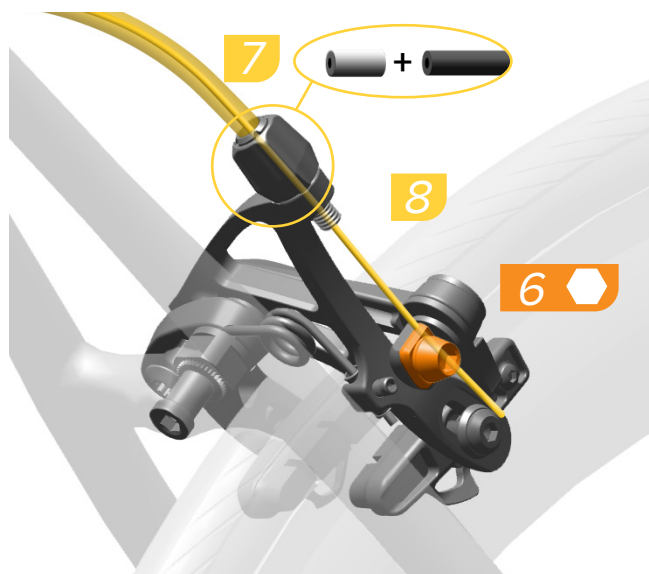
ケーブルをハウジングから取り外し、ハウジングを切断します。ケーブルをハウジングに通して装着します。

确保线管被切割成适当的长度。如果切割后的线管太长，则刹车钳会被推离居中位置。如果切割后的线管太短，则刹车钳会被拉离居中位置。

为确定应在哪个位置切割线管，请握住线管，将其连接到变速刹车杆上。线管长度应能使线管稍微弯曲，并使车把能自由地左右转动。

将线管从线缆取下，然后切割线管。重新将线缆穿入线管。





Install a 5 mm ferrule onto the housing, and install the cable and housing into the caliper barrel adjuster. Thread the cable into the groove of the cable clamp washer.

Pull the cable taut and tighten the cable anchor bolt.

Cut the cable and install the end cap.

Bringen Sie eine 5-mm-Endkappe an der Außenhülle an und führen Sie den Bremszug und die Außenhülle durch die Zugspannungseinstellschraube am Bremsattel. Platzieren Sie den Zug in der Vertiefung in der Zugklemmen-Unterlegscheibe.

Ziehen Sie den Zug straff und ziehen Sie dann die Zugbefestigungsschraube fest.

Kürzen Sie den Zug und bringen Sie die Endkappe an.

Coloque una virola de 5 mm en la funda e instale el cable y la funda en el tambor de ajuste de la pinza de freno. Pase el cable por la ranura de la arandela de sujeción del cable.

Tense el cable y apriete el perno de anclaje del cable.

Corte el cable e instale la tapa del extremo.

Installez une virole de 5 mm sur la gaine, puis insérez le câble et sa gaine dans le barillet de réglage de l'étrier. Vissez le câble dans l'encoche de la rondelle du serre-câble.

Tendez le câble et serrez le boulon de fixation du câble.

Coupez le câble et mettez en place un capuchon à son extrémité.

Installare una ghiera filettata da 5 mm sulla guaina e montare il cavo e la guaina nel barilotto di regolazione della ganascia. Filettare il cavo nella scanalatura della rondella di bloccaggio del cavo.

Tirare saldamente il cavo, quindi serrare il bullone di ancoraggio del cavo.

Tagliare il cavo, quindi installare un tappo per l'estremità.

Installeer een 5 mm dopbout op de buitenkabel en breng de kabel en buitenkabel vervolgens aan in de cilinderafsteller van de remklauw. Plaats de kabel in de groef van de kabelklemring.

Trek de kabel strak en draai de ankerbout vervolgens vast.

Knip de kabel af en installeer de einddop.

Instale uma virola de 5 mm dentro da bainha, e instale o cabo e a bainha dentro do rolete de regulação da maxila. Enfie o cabo na ranhura da anilha do grampo que prende o cabo.

Puxe o cabo para esticar bem, e depois aperte o perno de fixação do cabo.

Corte o cabo, e instale o terminal/cobertura na ponta.

ハウジングに 5 mm の口金を取り付け、ケーブルとハウジングをキャリパーのパレル調節器内に取り付けます。ケーブル・クランプ・ワッシャーの溝の中にケーブルを通します。

ケーブルを引いてびんと張り、ケーブル・アンカー・ボルトを締めます。

ケーブルを切断し、エンド・キャップを取り付けます。

将 5 mm 套筒安装到线管上，然后将线缆和线管装入刹车钳筒式调节器。将线缆置于线缆夹垫圈的凹槽内。

拉紧线缆，然后拧紧线缆锚柱。

切割线缆，然后安装盖帽。



Remove/Loosen Retirer/Desserrer Retirar/Desapertar  
Entfernen/Lösen Rimuovere/Allentare 取り外し/緩める  
Quitar/Aflojar Verwijderen/Losmaken 拆卸/旋松



Install Einbauen Installieren  
Instalar Installare Monteren



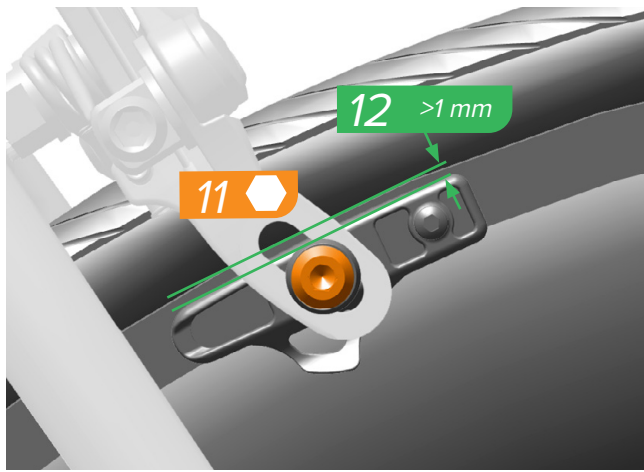
Torque Drehmoment Serrage  
Coppia Aandraaimoment Momento de torção  
Par de apriete 締め付け 扭緊



End cap Capuchon Terminal



End cap Capuchon Terminal



Loosen the brake pad bolt and position the brake pad so there is at least one millimeter between the brake pad and the top edge of the rim.

Tighten the brake pad bolt.

Lösen Sie die Bremsbelagschraube und richten Sie den Bremsbelag so aus, dass mindestens ein Millimeter zwischen dem Bremsbelag und dem oberen Rand der Felge verbleibt.

Ziehen Sie die Bremsbelagschraube fest.

Aflobe el perno de la pastilla de freno y coloque la pastilla de modo que quede al menos un milímetro entre esta y el borde superior de la llanta.

Apriete el perno de la pastilla de freno.

Desserrez le boulon de la plaquette de frein et réglez la position de la plaquette de frein de manière à ce qu'il y ait un espace d'au moins un millimètre entre la plaquette de frein et le bord supérieur de la jante.

Serrez le boulon de la plaquette de frein.

Allentare la vite di ancoraggio del pattino del freno e posizionare la pastiglia del freno in modo che ci sia almeno un millimetro tra il pattino e il bordo superiore del cantilever.

Serrare la vite di ancoraggio del pattino del freno.

Draai de bout van het remblokje los en beweeg het remblokje zodat er een ruimte van minstens één millimeter tussen het remblokje en de bovenrand van de velg is.

Draai de bout van het remblokje vast.

Afrouxe/desaperte o perno do calço do travão e posicione o calço do travão de modo que exista pelo menos um milímetro entre o calço do travão e o bordo superior do aro.

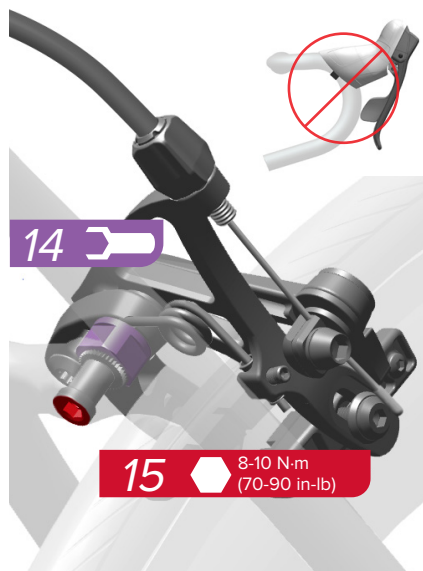
Aperte o perno do calço do travão.

ブレーキ・パッドのボルトを緩め、ブレーキ・パッドとリムの上端との間隔が最低 1 ミリになるように、ブレーキ・パッドを位置させます。

ブレーキ・パッドのボルトを締めます。

旋松刹车皮螺栓，调整刹车皮的位置，使刹车皮和轮圈顶部边缘之间至少留有 1 mm 距离。

拧紧刹车皮螺栓。



Hold the caliper centered on the rim, and tighten the mounting nut.

Do not pull the brake lever.

Halten Sie den Bremsattel über der Felge zentriert und ziehen Sie die Befestigungsmutter fest.

Ziehen Sie nicht den Bremshebel.

Sujete la pinza de freno centrada en la llanta y apriete la tuerca de montaje.

No tire de la maneta de freno.

Maintenez l'étrier de manière à ce qu'il soit bien centré sur la jante, puis serrez l'écrou de fixation.

N'actionnez pas le levier de frein.

Tenere la ganaschia centrata sul cantilever e serrare il dado di fissaggio.

Non tirare la leva del freno.

Houd de rem in het midden op de velg en draai de montage moer vast.

Knijp de remhendel niet dicht.

Segure a maxila centrada no aro, e aperte a porca de montagem.

Não carregue na alavanca do travão.

キャリパーをリムの中心で保持し、取り付けナットを締めます。

ブレーキ・レバーは引かないでください。

握稳刹车钳，使轮圈保持在刹车钳中心的位置，同时拧紧安装螺母。

请勿拉动刹车杆。

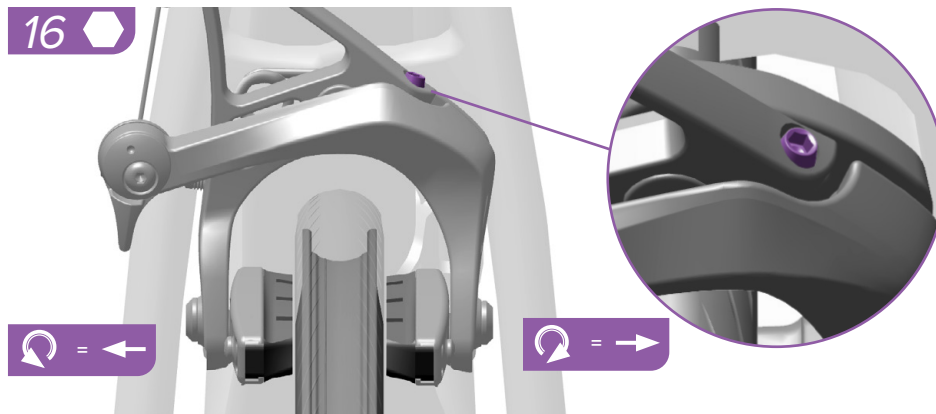
Remove/Loosen Retirer/Desserter Retirar/Desapertar  
Entfernen/Lösen Rimuovere/Allentare 取り外し/緩める  
Quitar/Aflojar Verwijderen/Losmaken 拆卸/旋松

Measure Messen Mesurer Misurare Medir  
計測 測量

Torque Drehmoment Coppia Momento de torção  
Par de apriete Aandraaimoment 締め付け  
扭矩

Adjust Einstellen Régler Regolare Ajustar  
調整 調節

16



Adjust the spring tension bolt to center the brake pads on each side of the rim.

Rotate the bolt clockwise to move the brake pads to the right, or rotate the bolt counter-clockwise to move the brake pads to the left.

Justieren Sie die Federspannungsschraube, um die Bremsbeläge auf beiden Seiten der Felge zu zentrieren.

Drehen Sie die Schraube im Uhrzeigersinn, um die Bremsbeläge nach rechts zu bewegen, oder drehen Sie die Schraube gegen den Uhrzeigersinn, um die Bremsbeläge nach links zu bewegen.

Ajuste el perno de tensión del resorte para centrar las pastillas de freno a cada lado de la llanta.

Gire el perno en sentido horario para mover las pastillas de freno hacia la derecha, o en sentido antihorario para moverlas hacia la izquierda.

Pour centrer les plaquettes de frein de chaque côté de la jante, réglez la tension du ressort à l'aide du boulon.

Tournez le boulon dans le sens des aiguilles d'une montre pour déplacer les plaquettes de frein vers la droite ; ou bien tournez le boulon dans le sens inverse des aiguilles d'une montre pour déplacer les plaquettes de frein vers la gauche.

Regolare la vite di tensionamento della molla per centrare i pattini dei freni su ogni lato del cantilever.

Ruotare la vite in senso orario per spostare i pattini dei freni verso destra, o ruotare la vite in senso antiorario per spostare i pattini dei freni a sinistra.

Stel de bout met veerspanning af om de remblokjes aan weerskanten van de velg in het midden te brengen.

Draai de bout met de klok mee om de remblokjes naar rechts te verplaatsen of tegen de klok in om de remblokjes naar links te verplaatsen.

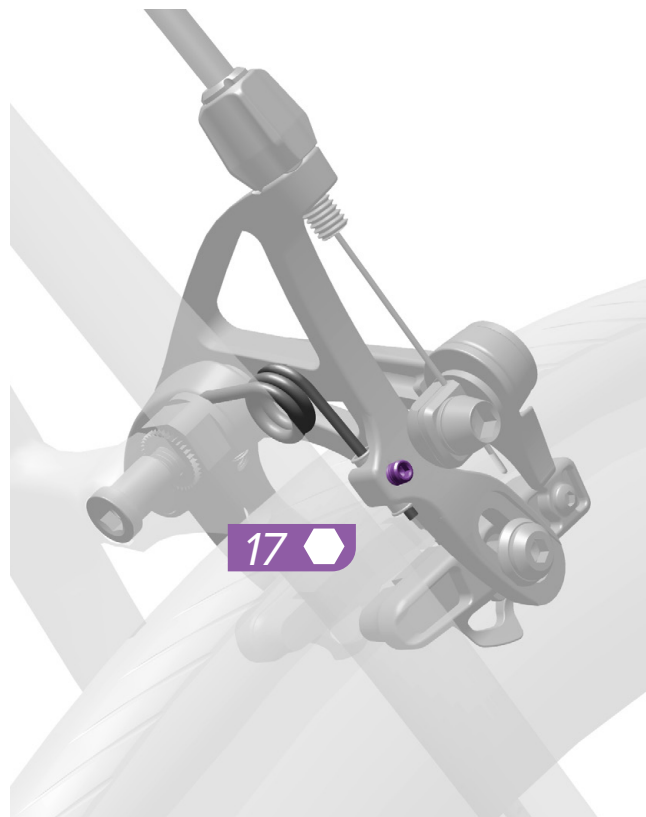
Ajuste o perno de tensão da mola para centrar os calços do travão de cada lado do ar.

Rode o perno no sentido dos ponteiros do relógio para mover os calços do travão para a direita, ou rode o perno no sentido contrário ao dos ponteiros do relógio para mover os calços do travão para a esquerda.

スプリング・テンション・ボルトを調節して、ブレーキ・パッドをリムの各側の中心に位置させます。

ブレーキ・パッドを右に動かすにはボルトを右に回し、ブレーキ・パッドを左に動かすにはボルトを左に回します。

调节弹簧张力螺栓，使轮圈在刹车皮之间居中。顺时针转动螺栓，可以将刹车皮向右移动。逆时针转动螺栓，可以将刹车皮向左移动。



To adjust spring tension, rotate the spring adjust bolt clockwise for less spring tension, or counter-clockwise for more spring tension.

Wenn Sie die Federspannung anpassen möchten, drehen Sie die Federeinstellschraube im Uhrzeigersinn, um die Federspannung zu verringern, oder drehen Sie sie gegen den Uhrzeigersinn, um die Federspannung zu erhöhen.

Para ajustar la tensión del resorte, gire el perno de ajuste del resorte en sentido horario para reducir la tensión, o en sentido antihorario para aumentarla.

Pour diminuer la tension du ressort, tournez le boulon de réglage du ressort dans le sens des aiguilles d'une montre ; ou bien pour augmenter la tension du ressort, tournez le boulon dans le sens inverse des aiguilles d'une montre.

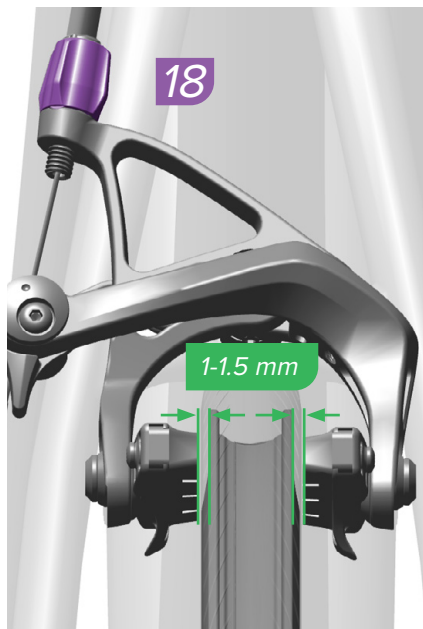
Per regolare la tensione della molla, ruotare la vite di tensionamento della molla in senso orario per una minore tensione della molla, o in senso antiorario per una maggiore tensione della molla.

Om de veerspanning af te stellen, draai de bout met veerspanning met de klok mee voor minder veerspanning of tegen de klok in voor meer veerspanning.

Para ajustar a tensão da mola, rode o perno de ajuste da mola no sentido dos ponteiros do relógio para ter menos tensão na mola, ou no sentido contrário ao dos ponteiros do relógio para ter mais tensão na mola.

スプリングのテンションを調節する際は、スプリング調節ボルトを右に回すとスプリングのテンションが弱まり、左に回すとスプリングのテンションが強まります。

顺时针转动弹簧调节螺栓，可以减少弹簧张力。逆时针转动弹簧调节螺栓，可以增加弹簧张力。



Turn the barrel adjuster until you have achieved the desired pad spacing and lever feel.

Drehen Sie den Zugspannungseinsteller, bis Sie mit dem Belagabstand und dem Hebelverhalten zufrieden sind.

Gire el tambor de ajuste hasta alcanzar el espaciado entre pastillas y la sensación de la maneta que desee.

Tournez le barillet de réglage pour obtenir le bon espace entre les plaquettes de frein et la tension désirée au niveau des leviers.

Ruotare il barilotto di regolazione fino a che non si ottengono distanza del pattino e sensazione sulla leva desiderate.

Draai de cilinderafsteller totdat de gewenste ruimte tussen de remblokjes en een juist hendelgevoel wordt verkregen.

Rode o rolete de regulação até que tenha conseguido o espaço (folga) desejado para os calços e a sensação desejada na alavanca.

望ましいパッドの隙間とレバーの感触が得られるまで、バレル調節器を回します。

转动筒式调节器，直到获得理想的刹车皮间距和刹车杆手感。

## Direct Mount Calipers

Direct-Mount-Bremssättel

Pinzas de freno de montaje directo

Étriers Direct Mount

Ganasce a montaggio diretto

Direct Mount remklauwen

Maxilas de montagem directa

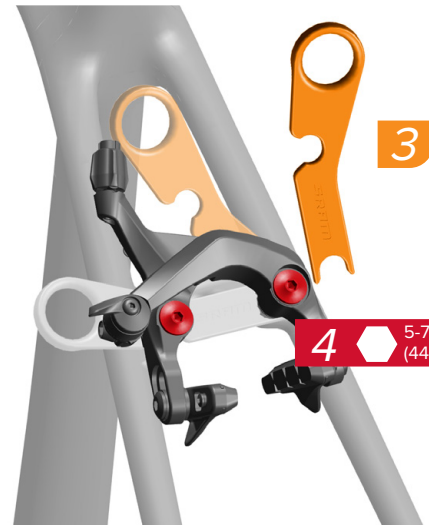
ダイレクト・マウント・キャリパー

直装式刹车钳



1

2



3

4 5-7 N·m  
(44-62 in·lb)

Squeeze the brake pads together to expose the left mounting bolt, then install the caliper onto the frame and thread each bolt in two full rotations.

Keep the brake pads squeezed together and remove the clip from the caliper, then tighten the bolts in an alternating sequence.

Drücken Sie die Bremsbeläge zusammen, um die linke Befestigungsschraube freizulegen, montieren Sie dann den Bremssattel am Rahmen und drehen Sie jede Schraube um zwei volle Umdrehungen ein.

Drücken Sie die Bremsbeläge weiter zusammen, entfernen Sie den Clip vom Bremssattel und ziehen Sie die Schrauben im Wechsel fest.

Apriete las pastillas de freno para dejar expuesto el perno de montaje izquierdo; a continuación, instale la pinza de freno en el cuadro y enrosque cada perno dos vueltas completas.

Mantenga las pastillas de freno apretadas y retire el clip de la pinza de freno; a continuación, apriete los pernos siguiendo una secuencia alterna.

Serrez les plaquettes de frein l'une contre l'autre de manière à ce que le boulon de fixation de gauche soit visible; puis installez l'étrier sur le cadre et vissez chaque boulon de deux tours complets.

Maintenez les plaquettes de frein serrés l'une contre l'autre, retirez le clip de l'étrier puis serrez chaque boulon progressivement de manière alternée.

Schiacciare insieme i pattini dei freni insieme per esporre la vite di fissaggio sinistra, quindi installare la ganasce sul telaio e avvitarle ogni vite di due rotazioni complete.

Mantenere insieme i due pattini del freno e rimuovere la fascetta dalla ganasce, quindi serrare le viti in una sequenza alternata.

Druk de remblokjes tegen elkaar zodat de linker montagebout zichtbaar wordt, monteer de remklauw vervolgens op het frame en draai elke bout twee volledige omwentelingen vast.

Houd de remblokjes samengedrukt en verwijder de klem van de remklauw. Maak de bouten vervolgens in afwisselende volgorde vast.

Aperte os calços do travão um contra o outro para expor à vista o perno de montagem da esquerda, e depois instale a maxila no quadro e enrosque cada perno para dentro duas voltas completas.

Mantenha os calços do travão apertados um contra o outro e retire o clipe (freio) da maxila, e depois aperte os pernos numa sequência alternada.

両方のブレーキ・パッドを握って左側の取り付けボルトを露出させ、キャリパーをフレームに取り付け、各ボルトを完全に2回転させて締めます。

ブレーキ・パッドは握ったまま保持し、キャリパーからクリップを取り外して、その後にボルトを交互に締めます。

挤压刹车皮，使之彼此靠近，以便露出左侧安装螺栓。然后将刹车钳安装在车架上，把每个螺栓拧两整圈。

挤压并让两个刹车皮保持彼此靠近，同时从刹车钳取下夹子，然后交替拧紧每个螺栓。



Install  
Einbauen  
Instalar

Installer  
Installare  
Monteren

Instalar  
取り付け  
安裝



Adjust  
Einstellen  
Ajustar

Régler  
Regolare  
Afstellen

Ajustar  
調節  
調整



Remove/Loosen  
Entfernen/Lösen  
Quitar/Alojar

Retirar/Deserrer  
Rimuovere/Allentare  
Verwijderen/Losmaken

Retirar/Desapertar  
取り外し/緩める  
拆卸/旋松



Torque  
Drehmoment  
Par de apriete

Serrage  
Coppia  
Aandraalmoment

Momento de torção  
締め付け  
扭緊

Install the wheel and close the caliper quick release.

Mettez la roue en place puis fermez le blocage rapide de l'étrier.

Instale a roda e feche o desprendimento rápido da maxila.

Bauen Sie das Laufrad ein und schließen Sie den Bremssattel-Schnellspanner.

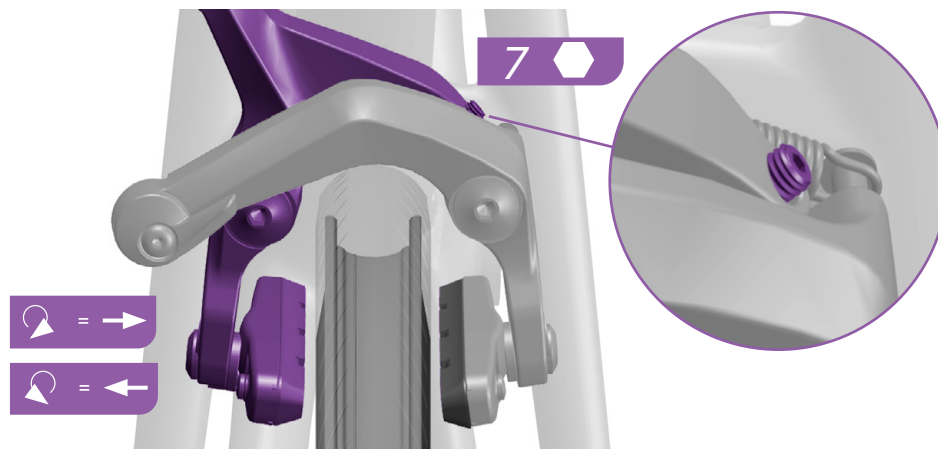
Installare la ruota e chiudere il rilascio rapido della ganaschia.

ホイールを取り付け、キャリパーのクリック・リリースを閉じます。

Instale la rueda y cierre el dispositivo de desmontaje rápido de la pinza de freno.

Monteer het wiel en sluit de snelsluiting van de remklauw.

安装车轮，然后闭合刹车钳快脱杆。



Adjust the centering bolt to achieve equal pad clearance on each side of the rim.

Rotate the centering bolt clockwise to move the left pad toward the rim, or rotate the bolt counter-clockwise to move the left pad away from the rim.

*The centering bolt only moves the left caliper arm.*

Justieren Sie die Zentrierschraube, um einen gleichmäßigen Belagabstand auf beiden Seiten der Felge zu erzielen.

Drehen Sie die Zentrierschraube im Uhrzeigersinn, um den linken Bremsbelag näher zur Felge zu bewegen, oder drehen Sie die Schraube gegen den Uhrzeigersinn, um den linken Bremsbelag von der Felge wegzubewegen.

*Mit der Zentrierschraube wird nur der linke Bremssattelarm bewegt.*

Ajuste el perno de centrado para dejar la misma holgura de pastillas a cada lado de la llanta.

Gire el perno de centrado en sentido horario para acercar la pastilla izquierda a la llanta, o en sentido antihorario para alejarla de la llanta.

*El perno de centrado solo mueve el brazo de la pinza de freno izquierda.*

Régler le boulon de centrage pour équilibrer l'espace de chaque plaquette par rapport à la jante.

Tournez le boulon de centrage dans le sens des aiguilles d'une montre pour déplacer la plaquette de gauche vers la jante ; ou bien tournez le boulon dans le sens inverse des aiguilles d'une montre pour éloigner la plaquette de gauche de la jante.

*Le boulon de centrage ne règle que le bras gauche de l'étrier.*

Regolare il bullone di centraggio per ottenere pari gioco dei pattini su ciascun lato del cantilever.

Ruotare il bullone di centraggio in senso orario per spostare il pattino sinistro verso il cantilever, o ruotare la vite in senso antiorario per spostare il pattino sinistro lontano dal cantilever.

*Il bullone di centraggio sposta solo il braccio della ganaschia sinistra.*

Stel de centeringsbout af voor een gelijke ruimte van het remblokje aan weerskanten van de velg.

Draai de centeringsbout met de klok mee om het linker remblokje richting de velg te verplaatsen of tegen de klok in om het linker remblokje weg van de velg te verplaatsen.

*De centeringsbout verplaatst alleen de linker remklauwarm.*

Ajuste o perno de centragem para conseguir um espaçamento (folga) igual dos calços do travão de cada lado do aro.

Rode o perno de centragem no sentido dos ponteiros do relógio para mover o calço do travão da esquerda em direcção ao aro, ou rode o perno no sentido contrário ao dos ponteiros do relógio para mover o calço do travão da esquerda de modo a afastá-lo do aro.

*O perno de centragem só move o braço esquerdo da maxila.*

センタリング・ボルトを調節して、リムの各側のパッド間隔が等しくなるようにします。

センタリング・ボルトを右に回すと、左側のパッドがリムに近づき、センタリング・ボルトを左に回すと、左側のパッドがリムから離れます。

*センタリング・ボルトは、左側のキャリパー・アームのみを動かします。*

调节定中螺栓，使轮圈在刹车皮之间居中。

顺时针转动定中螺栓，可以使左侧刹车皮靠近轮圈。逆时针转动螺栓，可以使左侧刹车皮离开轮圈。

*定中螺栓只能移动刹车钳的左臂。*



Install  
Einbauen  
Instalar

Installer  
Installare  
Monteren

Instalar  
取り付け  
安装



Adjust  
Einstellen  
Ajustar

Régler  
Regolare  
Afstellen

Ajustar  
調節  
调节



To determine where to cut the housing, hold the housing up to the shift-brake lever with a length that creates a gentle bend in the housing and allows the handlebar to freely turn from side to side.

Remove the cable from the housing, then cut the housing. Reinstall the cable through the housing.

Um den Punkt zu bestimmen, an dem die Außenhülle gekürzt werden muss, halten Sie die Außenhülle so gegen den Schaltbremshebel, dass sie einen leichten Bogen bildet und ausreichend Spiel verbleibt, um den Lenker nach beiden Seiten frei drehen zu können.

Ziehen Sie dann den Zug aus der Außenhülle und kürzen Sie die Außenhülle. Führen Sie den Bremszug wieder durch die Außenhülle.

Para determinar la posición por donde cortar la funda, sujétela por encima de la maneta de cambio-freno, con una longitud que cree una ligera curva y permita el giro del manillar de un lado a otro sin obstaculizarlo.

Saque el cable de la funda y luego corte la funda. Vuelva a instalar el cable en la funda.

Pour déterminer l'endroit précis où couper la gaine, maintenez l'extrémité de la gaine au niveau du levier de dérailleur/frein et laissez la longueur nécessaire pour lui faire prendre une courbe douce qui permette de tourner librement le guidon à gauche et à droite.

Retirez le câble de sa gaine, puis coupez la gaine. Remettez le câble en place dans sa gaine.

Per determinare dove tagliare la guaina, tenere la guaina in alto verso la leva frenocambio con una lunghezza che crea una curva delicata nella guaina e consente al manubrio di ruotare liberamente da lato a lato.

Rimuovere il cavo dalla guaina, quindi tagliare la guaina. Inserire il cavo nella guaina.

Om te bepalen op welke lengte de buitenkabel geknipt moet worden, houd de buitenkabel tegen de schakel-/remhendel met een lengte die een flauwe bocht in de buitenkabel maakt en waarbij het stuur ongehinderd zijdelings kan draaien.

Verwijder de kabel uit de buitenkabel en knip vervolgens de buitenkabel op de gewenste lengte af. Stop de kabel opnieuw in de buitenkabel.

Para determinar onde deve cortar a bainha, leve a bainha para cima até à alavanca das mudanças, com um comprimento que cria uma suave curva na bainha e permite que o guiador rode livremente para um lado e para o outro.

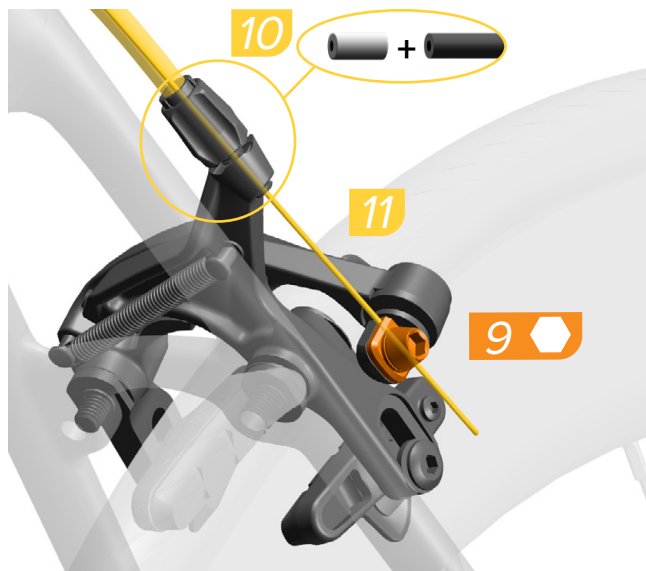
Retire o cabo da bainha, e depois corte a bainha. Volte a enfiar o cabo através da bainha.

ハウジングの切断箇所を決定するには、ホースをシフトブレーキ・レバーへと引き上げて押さえ、ハウジングにある程度の緩やかなカーブが残るようにし、かつハンドルバーが両サイドに自由に回せるようにして、最適な長さを決めます。

ケーブルをハウジングから取り外し、ハウジングを切断します。ケーブルをハウジングに通して装着します。

为确定应在哪个位置切割线管，请握住线管，将其连接到变速刹车杆上。线管长度应能使线管稍微弯曲，并使车把能自由地左右转动。

将线管从线缆取下，然后切割线管。重新将线缆穿入线管。



Install a 5 mm ferrule onto the housing, and install the cable and housing into the caliper barrel adjuster. Thread the cable into the groove of the cable clamp washer.

Pull the cable taut and tighten the cable anchor bolt.

Cut the cable and install the end cap.

Bringen Sie eine 5-mm-Endkappe an der Außenhülle an und führen Sie den Bremszug und die Außenhülle durch die Zugspannungseinstellschraube am Bremssattel. Platzieren Sie den Zug in der Vertiefung in der Zugklemmen-Unterlegscheibe.

Ziehen Sie den Zug straff und ziehen Sie dann die Zugbefestigungsschraube fest.

Kürzen Sie den Zug und bringen Sie die Endkappe an.

Coloque una virola de 5 mm en la funda e instale el cable y la funda en el tambor de ajuste de la pinza de freno. Pase el cable por la ranura de la arandela de sujeción del cable.

Tense el cable y apriete el perno de anclaje del cable.

Corte el cable e instale la tapa del extremo.

Installez une virole de 5 mm sur la gaine, puis insérez le câble et sa gaine dans le barillet de réglage de l'étrier. Vissez le câble dans l'encoche de la rondelle du serre-câble.

Tendez le câble et serrez le boulon de fixation du câble.

Coupez le câble et mettez en place un capuchon à son extrémité.

Installare una ghiera filettata da 5 mm sulla guaina e montare il cavo e la guaina nel barilotto di regolazione della ganaschia. Filettare il cavo nella scanalatura della rondella di bloccaggio del cavo.

Tirare saldamente il cavo, quindi serrare il bullone di ancoraggio del cavo.

Tagliare il cavo, quindi installare un tappo per l'estremità.

Installeer een 5 mm dopbout op de buitenkabel en breng de kabel en buitenkabel vervolgens aan in de cilinderafsteller van de remklauw. Plaats de kabel in de groef van de kabelklemring.

Trek de kabel strak en draai de ankerbout vervolgens vast.

Knip de kabel af en installeer de einddop.

Instale uma virola de 5 mm dentro da bainha, e instale o cabo e a bainha dentro do rolete de regulação da maxila. Enfie o cabo na ranhura da anilha do grampo que prende o cabo.

Puxe o cabo para esticar bem, e depois aperte o perno de fixação do cabo.

Corte o cabo, e instale o terminal/cobertura na ponta.

ハウジングに 5 mm の口金を取り付け、ケーブルとハウジングをキャリパーのバレル調節器内に取り付けます。ケーブル・クランプ・ワッシャーの溝の中にケーブルを通します。

ケーブルを引いてびんと張り、ケーブル・アンカー・ボルトを締めます。

ケーブルを切断し、エンド・キャップを取り付けます。

将 5 mm 套筒安装到线管上，然后将线缆和线管装入刹车钳筒式调节器。将线缆置于线缆夹垫圈的凹槽内。

拉紧线缆，然后拧紧线缆锚柱。

切割线缆，然后安装盖帽。



Remove/Loosen  
Entfernen/Lösen  
Quitar/Afajar

Retirar/Deserrer

Rimuovere/Allentare

Verwijderen/Losmaken

Retirar/Desapertar

取り外し/緩める

拆卸/旋松



Install  
Einbauen  
Instalar

Installer  
Installare  
Monteren

Instalar  
取り付け  
安装

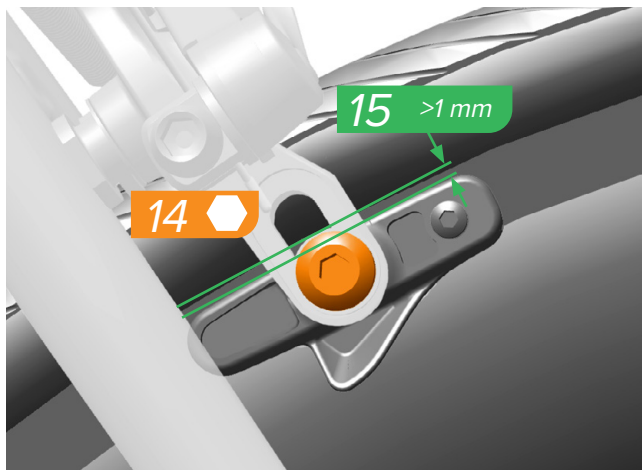


Torque  
Drehmoment  
Par de apriete

Serrage  
Coppia  
Aandraaimoment

Momento de torção  
締め付け  
扭緊





Loosen the brake pad bolt and position the brake pad so there is at least one millimeter between the brake pad and the top edge of the rim.

Tighten the brake pad bolt.

Lösen Sie die Bremsbelagschraube und richten Sie den Bremsbelag so aus, dass mindestens ein Millimeter zwischen dem Bremsbelag und dem oberen Rand der Felge verbleibt.

Ziehen Sie die Bremsbelagschraube fest.

Aflobe el perno de la pastilla de freno y coloque la pastilla de modo que quede al menos un milímetro entre esta y el borde superior de la llanta.

Apriete el perno de la pastilla de freno.

Desserrez le boulon de la plaquette de frein et réglez la position de la plaquette de frein de manière à ce qu'il y ait un espace d'au moins un millimètre entre la plaquette de frein et le bord supérieur de la jante.

Serrez le boulon de la plaquette de frein.

Allentare la vite di ancoraggio del pattino del freno e posizionare la pastiglia del freno in modo che ci sia almeno un millimetro tra il pattino e il bordo superiore del cantilever.

Serrare la vite di ancoraggio del pattino del freno.

Draai de bout van het remblokje los en beweeg het remblokje zodat er een ruimte van minstens één millimeter tussen het remblokje en de bovenrand van de velg is.

Draai de bout van het remblokje vast.

Afrouxe/desaperte o perno do calço do travão e posicione o calço do travão de modo que exista pelo menos um milímetro entre o calço do travão e o bordo superior do aro.

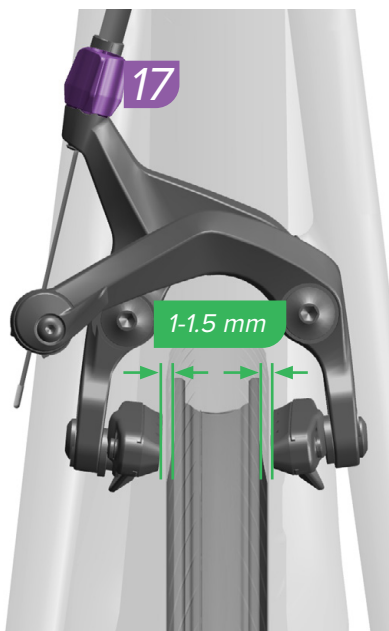
Aperte o perno do calço do travão.

ブレーキ・パッドのボルトを緩め、ブレーキ・パッドとリムの上端との間隔が最低 1 ミリになるように、ブレーキ・パッドを位置させます。

ブレーキ・パッドのボルトを締めます。

旋松刹车皮螺栓，调整刹车皮的位置，使刹车皮和轮圈顶部边缘之间至少留有 1 mm 距离。

拧紧刹车皮螺栓。



Turn the barrel adjuster until you have achieved the desired pad spacing and lever feel.

*You may need to adjust the pad centering bolt again to fine-tune the pad spacing.*

Drehen Sie den Zugspannungseinsteller, bis Sie mit dem Belagabstand und dem Hebelverhalten zufrieden sind.

*Sie müssen möglicherweise die Belagzentrierschraube noch einmal justieren, um den Belagabstand abzustimmen.*

Gire el tambor de ajuste hasta alcanzar el espaciado entre pastillas y la sensación de la maneta que desee.

*Es posible que tenga que ajustar de nuevo el perno de centrado de la pastilla para regular con precisión el espaciado de la pastilla.*

Tournez le barillet de réglage pour obtenir le bon espace entre les plaquettes de frein et la tension désirée au niveau des leviers.

*Il peut être nécessaire de régler à nouveau le boulon de centrage des plaquettes afin d'ajuster l'espace entre les plaquettes et la jante.*

Ruotare il barilotto di regolazione fino a che non si ottengono distanza del pattino e sensazione sulla leva desiderate.

*Potrebbe essere necessario regolare di nuovo il bullone di centraggio del pattino per regolare la spaziatura del pattino.*

Draai de cilinderafsteller totdat de gewenste ruimte tussen de remblokjes en een juist hengelgevoel wordt verkregen.

*Het kan nodig zijn om de centeringsbout opnieuw af te stellen voor een juiste ruimte tussen de remblokjes en de velg.*

Rode o rolete de regulação até que tenha conseguido o espaço (folga) desejado para os calços e a sensação desejada na alavanca.

*Poderá ter que ajustar novamente o perno de centragem dos calços para afinar o espaçamento (folga) dos calços.*

望ましいパッドの隙間とレバーの感触が得られるまで、バレル調節器を回します。

*パッドの間隔をきちんと調整するため、パッドのセンターリング・ボルトの調節が再度必要になる場合があります。*

转动筒式调节器，直到获得理想的刹车皮间距和刹车杆手感。

*也许得再次调整刹车皮的定中螺栓，以微调刹车皮的间距。*

Remove/Loosen Retirer/Desserter Retirar/Desapertar  
Entfernen/Lösen Rimuovere/Allentare 取り外し/緩める  
Quitar/Afajar Verwijderen/Losmaken 拆卸/旋松

Measure Messen Mesurer  
Messen Mesurare Medir  
計測 測量

Torque Drehmoment Serrage Coppia Momento de torção  
Par de apriete Aandraaimoment 締め付け  
扭矩

Adjust Einstellen Régler  
Einstellen Regolare Ajustar  
調節 調整

## Brake Pad Replacement

Austausch der Bremsbeläge  
Sustitución de las pastillas de freno

Remplacement des plaquettes de frein  
Sostituzione dei pattini freno  
De remblokjes vervangen

Substituição dos calços do travão  
ブレーキ・パッドの交換  
刹車皮的更換

Inspect brake pads for wear every month.

When the grooves on your brake pads disappear, they are worn and need to be replaced with new brake pads.

For aluminum rims, use aluminum-specific pads. For carbon rims, use carbon-specific pads, and for carbon rims with brake track widths larger than 26.4 mm, use ZIPP Tangente Platinum Pro EVO pads.

Prüfen Sie die Bremsbeläge einmal im Monat auf Abnutzung.

Wenn die Kerben an Ihren Bremsbelägen nicht mehr sichtbar sind, sind die Bremsbeläge abgefahren und müssen ersetzt werden.

Verwenden Sie für Aluminiumfelgen spezielle Bremsbeläge für Aluminiumfelgen. Verwenden Sie für Carbonfelgen spezielle Bremsbeläge für Carbonfelgen und für Carbonfelgen mit Bremsspurbreiten über 26,4 mm ZIPP Tangente Platinum Pro Evo-Bremsbeläge.

Una vez al mes compruebe el desgaste de las pastillas de freno.

Si los surcos de las pastillas de freno han desaparecido, significa que las pastillas están desgastadas y es necesario cambiarlas por otras nuevas.

En llantas de aluminio, utilice pastillas específicas para aluminio. En llantas de carbono, utilice pastillas específicas para carbono. Si las llantas de carbono tienen un ancho de pista de frenado mayor que 26,4 mm, utilice pastillas ZIPP Tangente Platinum Pro EVO.



Vérifiez l'usure des plaquettes de frein une fois par mois.

Lorsque les rainures ne sont plus visibles sur vos plaquettes de frein, cela signifie qu'elles sont usées et qu'elles doivent être remplacées par des plaquettes de frein neuves.

Si vous avez des jantes en aluminium, utilisez des plaquettes spécifiques compatibles avec l'aluminium. Si vous avez des jantes en carbone, utilisez des plaquettes spécifiques compatibles avec le carbone ; et si vous avez des jantes en carbone dont la largeur de la bande de freinage est supérieure à 26,4 mm, utilisez des plaquettes ZIPP Tangente Platinum Pro EVO.

Esaminare i pattini freno ogni mese per rilevare eventuale usura.

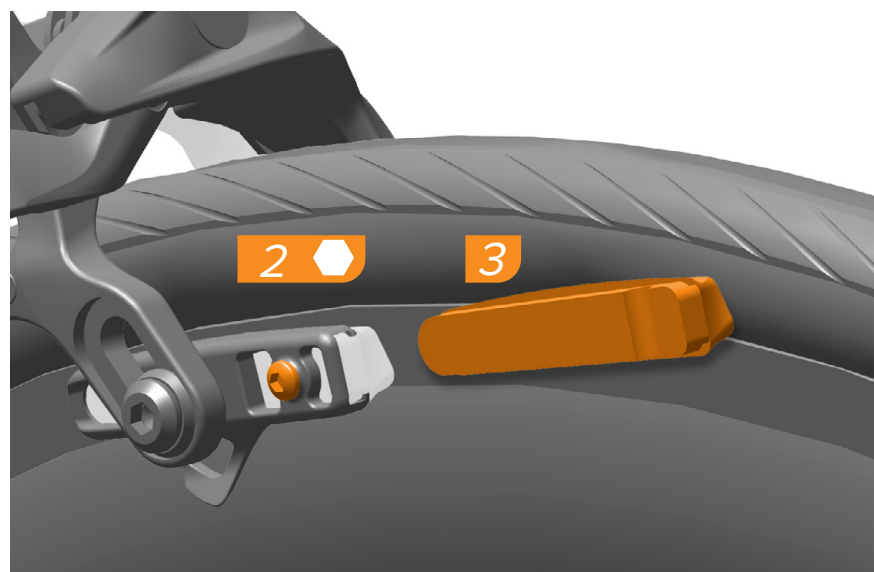
Quando i solchi presenti sui pattini freno non sono più visibili, i pattini sono consumati e devono essere sostituiti.

Per i cerchi in alluminio, utilizzare pattini specifici per alluminio. Per i cerchi in carbonio, utilizzare pattini specifici per il carbonio e per cerchi in carbonio con larghezze della pista frenante maggiori di 26,4 mm, utilizzare pattini ZIPP Tangente Platinum Pro EVO.

Controleer de remblokjes elke maand op slijtage.

Wanneer de groeven op uw remblokken verdwijnen, zijn deze versleten en moeten ze worden vervangen door nieuwe remblokken.

Voor aluminium velgen, gebruik remblokjes specifiek voor aluminium. Voor carbon velgen, gebruik remblokjes specifiek voor carbon, en voor carbon velgen met een remvlakbreedte groter dan 26,4 mm, gebruik ZIPP Tangente Platinum Pro EVO remblokjes.



Inspeccione os calços dos travões uma vez por mês para detectar desgaste.

Quando desaparecem as estrias nos seus calços de travões, eles estarão gastos e precisam de ser substituídos por calços de travões novos.

Para aros de alumínio, use calços específicos para alumínio. Para aros de carbono, use calços específicos para carbono, e para os aros de carbono que tenham uma superfície de travagem com mais de 26,4 mm de largura, use calços ZIPP Tangente Platinum Pro EVO.

ブレーキ・パッドの消耗具合を毎月確認してください。

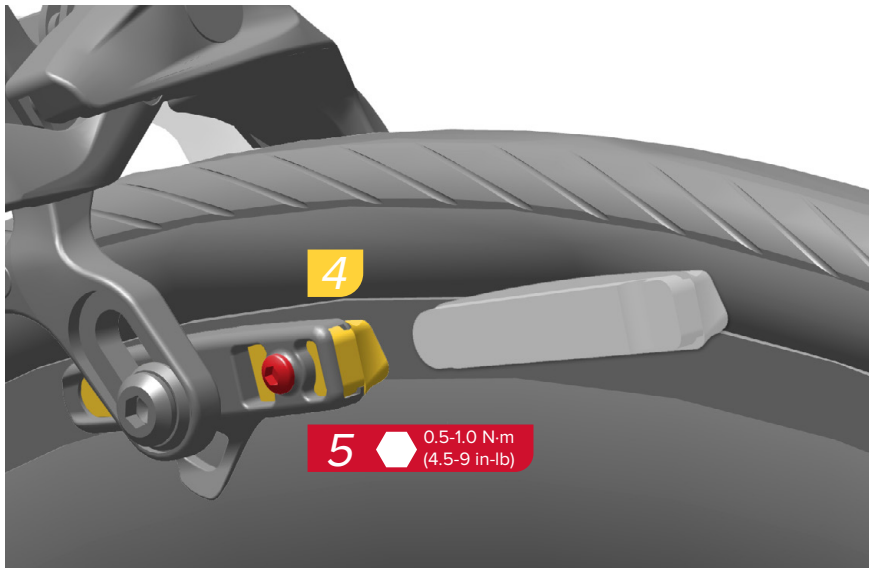
ブレーキ・パッドの溝が消滅したら磨耗の証拠であり、新しいブレーキ・パッドと交換する必要があります。

アルミニウム・リムには、アルミニウム専用のパッドを使用してください。カーボン・リムにはカーボン専用のパッドを使用し、ブレーキのトラック幅が 26.4 mm 以上のカーボン・リムには ZIPP Tangente Platinum Pro EVO パッドを使用してください。

毎月检查刹车皮的磨损情况。

如果刹车皮的凹槽已消失，则表明刹车皮已磨损，需要用新的刹车皮予以更换。

如果使用的是铝合金轮圈，请使用铝合金轮圈专用的刹车皮。如果使用的是碳纤维轮圈，请使用碳纤维轮圈专用的刹车皮。如果碳纤维轮圈的刹车痕迹宽度大于 26.4 mm，请使用 ZIPP Tangente Platinum Pro EVO 刹车皮。



---

**ASIAN HEADQUARTERS**

SRAM Taiwan  
No. 1598-8 Chung Shan Road  
Shen Kang Hsiang, Taichung City  
Taiwan R.O.C.

**WORLD HEADQUARTERS**

SRAM LLC  
1000 W. Fulton Market, 4th Floor  
Chicago, Illinois 60607  
U.S.A.

**EUROPEAN HEADQUARTERS**

SRAM Europe  
Paasbosweg 14-16  
3862ZS Nijkerk  
The Netherlands