

Schutzbügel

Crashbar

DEUTSCH - Vielen Dank, dass Sie sich für dieses Qualitätsprodukt von SW-MOTECH und BAGS-CONNECTION entschieden haben.

Die Montage und/oder Wartung dieses Produkts erfordert ein gutes technisches Verständnis. Zu Ihrer eigenen Sicherheit empfehlen SW-MOTECH und BAGS-CONNECTION, die Montage und/oder Wartung durch eine Fachwerkstatt durchführen zu lassen. SW-MOTECH und BAGS-CONNECTION übernehmen keine Haftung für Schäden, die durch eine unsachgemäße Montage und/oder Wartung verursacht wurden.

Beachten Sie unbedingt alle in der Anbauanleitung angegebenen Hinweise. Beachten Sie außerdem alle für die Montage relevanten Hinweise im Fahrzeughandbuch. Nichtbeachtung kann zu Schäden am Fahrzeug bzw. zur Gefährdung des Fahrers führen! Bitte heben Sie die Anbauanleitung als Referenz auf.

Dieses Produkt wurde für Fahrzeuge im Originalzustand entwickelt. Die Kompatibilität mit originalen Zubehörteilen bzw. den Zubehörteilen anderer Hersteller kann nicht gewährleistet werden. Montiertes Zubehör kann das Fahrverhalten und/oder die Stabilität Ihres Fahrzeugs verändern.

Bitte besuchen Sie unseren Webshop für weitere Informationen wie Modellzuweisungen und PDF-Anleitung. Erforderliche Dokumente (z. B. ABE) stehen als Download zur Verfügung.

ALLGEMEINE HINWEISE

Beachten Sie eventuelle landesspezifische Vorschriften durch den Gesetzgeber bzw. TÜV-Vorschriften. Lassen Sie eintragungspflichtige Teile nach Montage durch Ihre Prüfstelle in die Fahrzeugpapiere eintragen.

VORBEREITUNG: Lesen Sie aufmerksam die Anbauanleitung und stellen Sie sicher, dass alle Teile der Stückliste vorhanden sind. Achten Sie darauf, dass Ihr Fahrzeug sicher steht und nicht umfallen kann. Schalten Sie den Motor ab und ziehen Sie den Zündschlüssel. Lassen Sie ggf. den Motor/Auspuff abkühlen. Klemmen Sie bei Arbeiten an der Elektrik die Fahrzeugbatterie ab. Achten Sie darauf, nur geeignetes Werkzeug zu verwenden. Lassen Sie sich bei den Montagearbeiten von einer zweiten Person helfen.

MONTAGE: Alle vom Motorrad gelösten Teile und Verbindungen sind gemäß Fahrzeugherstellereangaben wieder zu montieren oder durch die von SW-MOTECH und BAGS-CONNECTION gelieferten Teile und Verbindungen zu ersetzen. Sichern Sie, falls nicht anderweitig definiert, alle Gewinde mit mittelstarker, flüssiger Schraubensicherung. Falls nicht durch den Fahrzeughersteller oder SW-MOTECH und BAGS-CONNECTION anderweitig definiert, müssen Schrauben und Muttern nach DIN/ISO angezogen werden. Stellen Sie nach erfolgter Montage sicher, dass alle zuvor gelösten Teile und Verbindungen wieder ordnungsgemäß montiert wurden.

FUNKTIONSKONTROLLE: Achten Sie nach Montage auf die uneingeschränkte Freigängigkeit und einwandfreie Funktion sämtlicher Fahrzeugteile. Kabel, Züge und Schläuche dürfen nicht scheuern und/oder geklemmt werden. Führen Sie vor Fahrtbeginn eine umfassende Funktionskontrolle durch. Prüfen Sie regelmäßig (alle 100 km) den ordnungsgemäßen Sitz aller bei Montage gelösten Teile und Verbindungen.

PRODUKTSPEZIFISCHE HINWEISE

ACHTUNG: Die Kurven- und Bodenfreiheit kann bei extremer Schräglage durch dieses Produkt eingeschränkt werden!

ENGLISH - Thank you for choosing this quality product from SW-MOTECH and BAGS-CONNECTION.

The installation and/or maintenance of this product requires a good technical understanding. For your own safety SW-MOTECH and BAGS-CONNECTION recommend having installation and/or service carried out by a specialist workshop. SW-MOTECH and BAGS-CONNECTION assume no liability for damages caused by improper installation and/or service.

Carefully follow all the directions given in the mounting instructions. Also pay attention to all relevant information in the vehicle manual during assembly. Nonconformance can lead to damage of the vehicle or risk to the rider! Please keep the mounting instructions as reference.

This product was developed for vehicles in their original condition. Compatibility with original accessory parts or accessory parts of other manufacturers is not guaranteed. Installed accessories can change the driving behaviour and/or stability of your vehicle.

Please visit our webshop for additional information, such as application charts and PDF mounting instructions. Any other documents that may be required (such as ABE), are also available for download on our webshop.

GENERAL INFORMATION

Observe any country-specific regulations by law or TÜV regulations. If required, enter the installed parts into the vehicle documents with the appropriate inspection authority.

PREPARATION: Read the mounting instructions carefully and make sure that all parts are included. Make sure that your vehicle is parked safely and cannot fall over. Turn off the engine and remove the ignition key. Let the motor/exhaust cool off if necessary. Disconnect the vehicle battery when working on the electrical system. Make sure to use only the appropriate tools. During installation have another person to help you.

MOUNTING: All parts and connections removed from the vehicle must be reinstalled in accordance with the vehicle manufacturer specifications or replaced by the SW-MOTECH and BAGS-CONNECTION delivered parts and hardware. Secure all threads, unless otherwise specified, with medium-strong strength liquid thread locker. If not otherwise defined by the vehicle manufacturer or SW-MOTECH and BAGS-CONNECTION, bolts and nuts must be tightened according to DIN/ISO specifications. After installation is complete, be sure that all parts and hardware previously removed are properly replaced.

FUNCTION CHECK: After installation make sure all moving parts are unobstructed and normal function of the vehicle is not hindered in any way. Cables and hoses may not rub and/or be pinched. Before starting to ride, perform a comprehensive check of all functions. Regularly check (every 100 km) for the proper seating of all parts and connections removed during installation.

PRODUCT SPECIFIC INFORMATION

ATTENTION: While cornering at extrem lean angles, ground clearance can be reduced by using this product!

Konfektionierung durch / Packed by:

Datum der Konfektionierung / Date of Packing:



SW-MOTECH GmbH & Co. KG & BAGS-CONNECTION GmbH & Co. KG

Ernteweg 8/10 · 35282 Rauschenberg · Germany
Tel. +49 (0) 64 25 / 81 68 - 00 · Fax +49 (0) 64 25 / 81 68 - 10

info@sw-bc.com · www.sw-bc.com

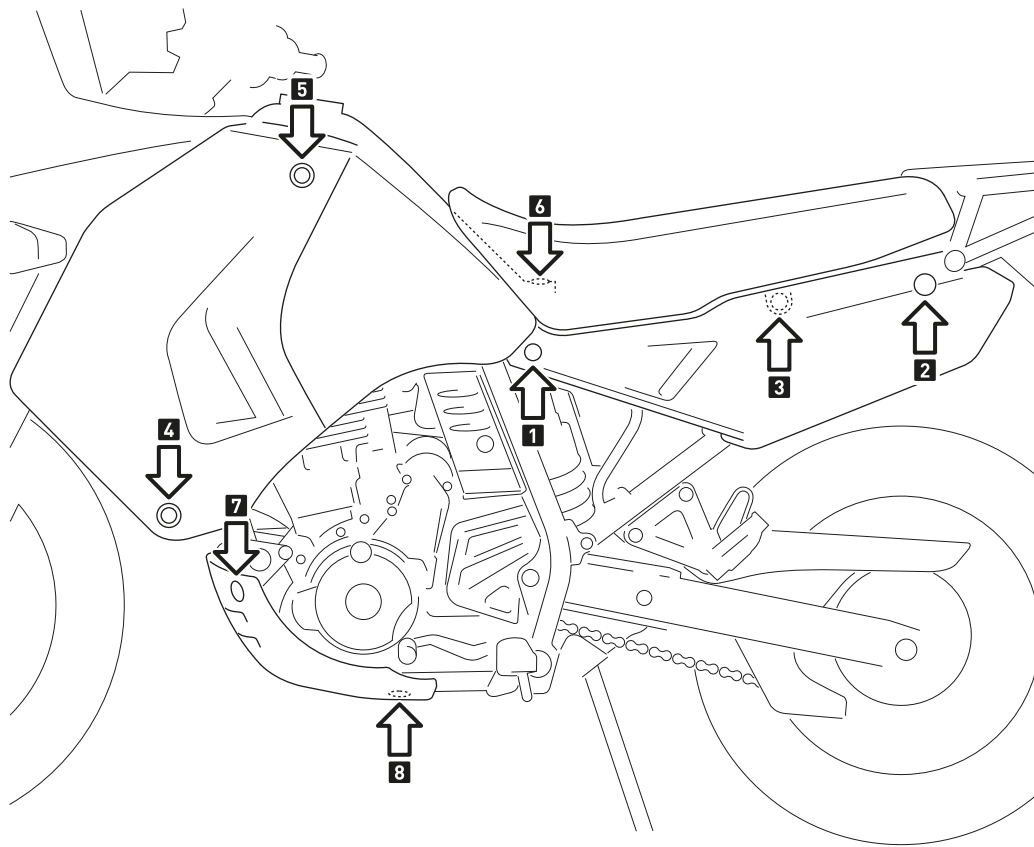
Stückliste / Parts List

Nr. No.	Art.-Nr. / Bezeichnung Item No. / Description	Artikel	Part	Anzahl * Quantity *	N-m
(1)	SBL.08.297.901	Schutzbügel (linke Seite)	Crashbar (left side)	1 / 1	
(2)	SBL.08.297.902	Schutzbügel (rechte Seite)	Crashbar (right side)	1 / 1	
(3)	GT.00.270.123.150	Gummitülle	Rubber Element	4 / 4	
(4)	SBL.08.297.004	Bundbuchse	Flanged Spacer	4 / 4	
(5)	SBL.54.773.002/TB	Schelle	Clamp	2 / 2	
(6)	SBL.08.297.007	Gummieinleger	Rubber Inlay	2 / 2	
(7)	SBL.08.297.008	Gummieinleger	Rubber Inlay	2 / 2	
(8)	M6 x 16; DIN 912	Innensechskantschraube	Hexagon Socket Screw	4 / 4	8
(9)	M8 x 120; DIN 931	Sechskantschraube	Hexagon Screw	2 / 2	23
(10)	d 8,4; DIN 9021	Unterlegscheibe	Washer	4 / 4	
(11)	14 / 8,2 / 6	Distanzbuchse	Spacer	4 / 4	
(12)	M10 x 1,25 x 70; DIN 960; 10.9	Sechskantschraube; Feingewinde	Hexagon Screw; fine thread	2 / 2	46
(13)	d 10,5; DIN 125	Unterlegscheibe	Washer	2 / 2	
(14)	18 / 10,5 / 27	Distanzbuchse	Spacer	2 / 2	

Alle Maßangaben in Millimeter. / All measurements in millimeters. - * Der zweite Wert gibt die Gesamtanzahl des jeweiligen Artikels in der Lieferung an. / * The second number indicates the total quantity of the listed part in the delivery.



1



Entfernen Sie beidseitig die markierten Schrauben [1 & 2]; entfernen Sie anschließend die hinteren Seitenverkleidungen.

Lösen Sie die Verschraubungen [3] der Sitzbank und entfernen Sie diese.

Entfernen Sie beidseitig die markierten Schrauben [4 & 5]; Lösen Sie anschließend die vorderen Seitenverkleidungen vom Tank.

Lösen Sie die Schrauben [6] des Tanks und heben Sie diesen leicht an. Halten Sie den Tank mit einem geeignetem Objekt in Position.

Entfernen Sie beidseitig die markierten Schrauben [7 & 8] vom Motorschutz und entfernen Sie diesen.

Remove the marked screws [1 & 2] on both sides of the vehicle, then remove the rear side fairing.

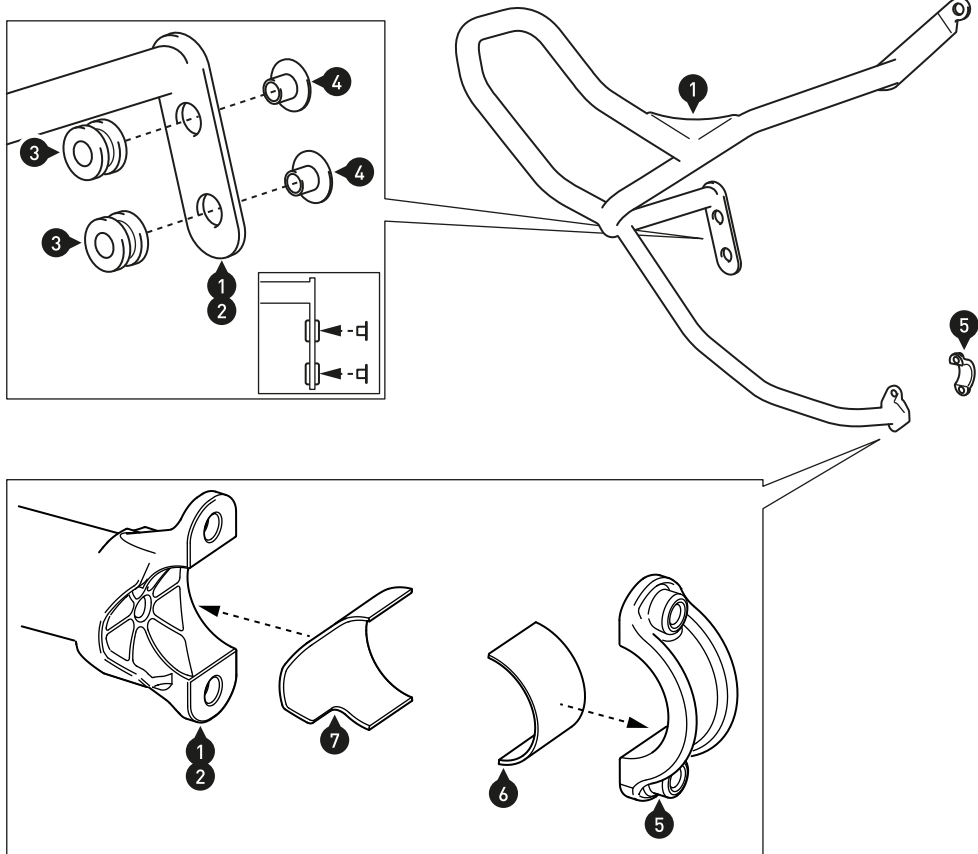
Loosen the screws [3] of the seat and remove it.

Remove the marked screws [4 + 5] on both sides of the vehicle; then loosen the front side fairings from the tank.

Loosen the screws [6] of the tank, then lift it slightly up. Keep the tank with a suitable object in position.

Remove the marked screws [7 & 8] on both sides of the vehicle, then remove the engine guard.

2



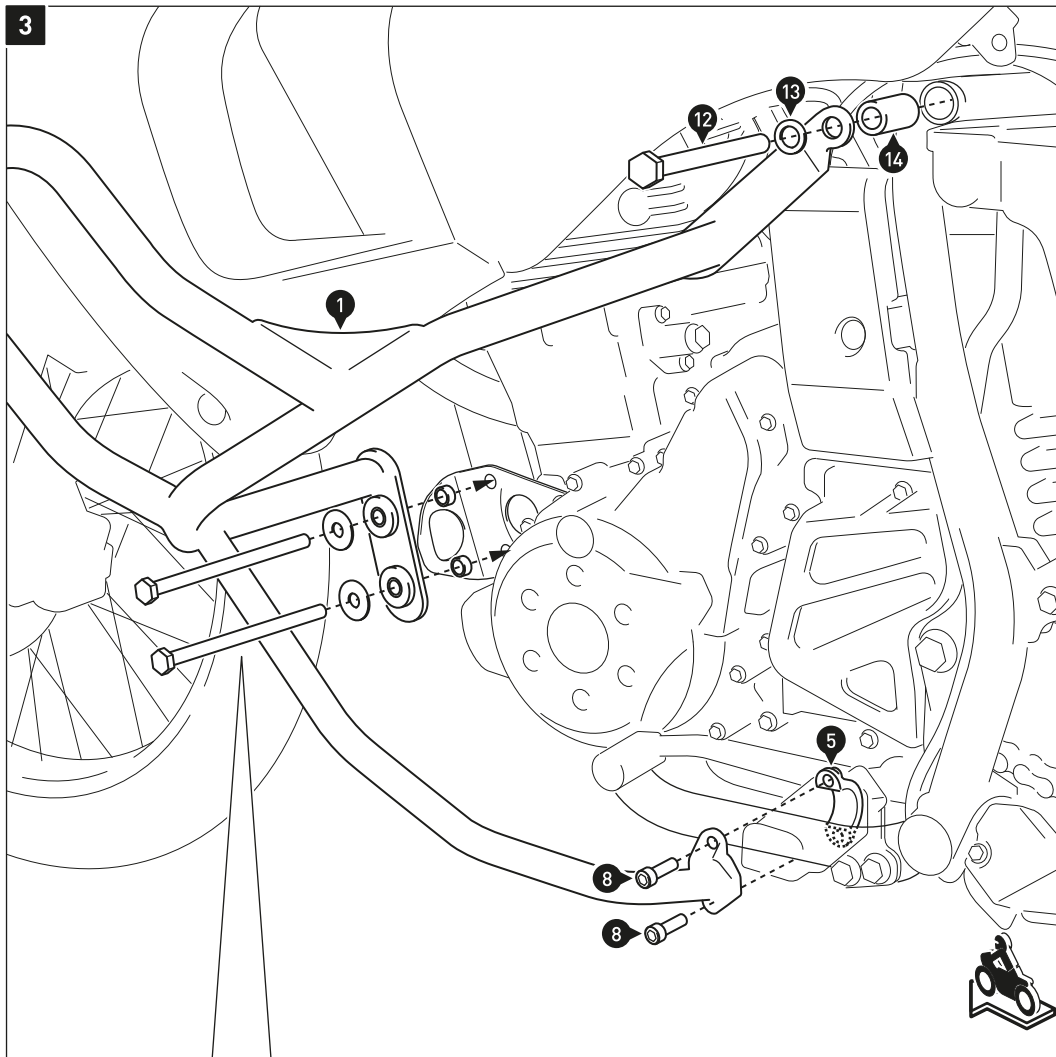
Setzen Sie die Gummitüllen (3) in die gezeigten Öffnungen der Schutzbügel (1) und (2) ein. Drücken Sie anschließend die Bundbuchsen (4) in die Öffnungen der Gummitüllen (3).

Verkleben Sie die Gummieinleger (6) und (7) auf den Innenseiten der Schellen (5) und den verschweißten Schellen der Schutzbügel.

Insert the rubber elements (3) into the openings of the crashbars (1) and (2). Then push the flanged spacers (4) into the openings of the rubber elements (3).

Fix the rubber inlays (6) and (7) to the inner sides of the clamps (5) and the welded clamps of the crashbars.

3



Entfernen Sie die obere originale Rahmenschraube.
ACHTUNG: Zunächst nur die linke Rahmenschraube entfernen!
 Entfernen Sie die vorderen Rahmenschrauben und montieren Sie den linken Schutzbügel (1) wie gezeigt.
ACHTUNG: Verwenden Sie flüssige Schraubensicherung!
 Ziehen Sie die Schrauben noch nicht an.
 Montieren Sie nun den rechten Schutzbügel (2), analog zum linken Schutzbügel (1). Verwenden Sie an den vorderen Anbaupunkten die originalen Muttern.
 Wenn alle Teile spannungsfrei sitzen, ziehen Sie alle Schrauben wie in der Stückliste vorgegeben an.
 Verbauen Sie alle in Schritt 1 demontierten Teile in umgekehrter Reihenfolge wieder am Fahrzeug.

Remove the upper original frame bolt.
ATTENTION: Only remove frame bolt on the left side now!
 Remove the front frame bolts and attach the left crashbar (1) as shown.
ATTENTION: Use liquid thread locker!
 Do not fully tighten the screws yet.
 Then attach the right crashbar (2), analogous to the left crashbar (1). Use at front the original nuts.
 After the all parts are aligned without tension, fully tighten all screws as specified in the parts list.
 Reattach all parts removed in step 1 in reversed order.

