



INSTALLATION INSTRUCTIONS

ATV Plow Flange Extension Kit

WARN Part Number: 84462

Application: 92100 ProVantage Plow

Your safety, and the safety of others, is very important. To help you make informed decisions about safety, we have provided installation and operating instructions and other information on labels and in this guide. This information alerts you to potential hazards that could hurt you or others. It is not possible to warn you about all potential hazards associated with this product, you must use your own good judgment.

CARELESS INSTALLATION AND OPERATION CAN RESULT IN SERIOUS INJURY OR EQUIPMENT DAMAGE. READ AND UNDERSTAND ALL SAFETY PRECAUTIONS AND OPERATING INSTRUCTIONS BEFORE INSTALLING AND OPERATING THIS PRODUCT.

This guide identifies potential hazards and has important safety messages that help you and others avoid personal injury or death. **WARNING** and **CAUTION** are signal words that identify the level of hazard. These signal words mean:

▲WARNING signals a hazard that *could* cause serious injury or death, if you do not follow recommendations. **▲CAUTION** signals a hazard that *may* cause minor to moderate injury, if you do not follow recommendations.

This guide uses **NOTICE** to call attention to important mechanical information, and **Note**: to emphasize general information worthy of special attention.

▲ WARNING

INJURY HAZARD

Failure to observe these instructions could lead to severe injury or death.

- Always Read the Plow Operator's Manual, the Winch Operator's Manual and all warning labels before operating.
- Always wear safety glasses when installing this kit. A drilling operation will cause flying metal chips. Flying chips can cause eye injury.
- Always use extreme caution when cutting and trimming during fitting.
- Always remove jewelry and wear eye protection.
- Always use appropriate and adequate care in lifting components into place.
- Always insure components will remain secure during installation and operation.
- Always tighten all nuts and bolts securely, per the installation instructions.
- Always operate the vehicle at a walking speed with the blade installed. Never exceed 5 mph (8 km/h), even with blade up.
- Always plow cautiously, impact with hidden or stationary object may cause the vehicle to stop suddenly or go out of control.
- Never operate the vehicle on slopes greater than 10 degrees with the plow installed.
- Never stand or ride on the plow.
- Always stay clear of moving parts and joints. Always keep others away when operating or adjusting plow.
- Always perform regular inspections and maintenance on the plow mechanism, fasteners, cable and related hardware.
- Always replace all worn or damaged parts before operating.
- Never operate this WARN product with damaged or missing parts.
- Always drive slowly over bumpy and rough terrain. Driving at speeds that cause the plow to bounce while in the up position can cause the winch to back-drive, causing the plow to work its way down. This may result in the plow impacting a stationary object and cause damage to the vehicle and operator injury or death.
- Always drive at speeds such that the plow does not bounce and be aware of the plow position while driving at all times.
- Always be aware that the purpose of the j-bolt is to break the connection between the plow and the winch, to prevent serious damage to the ATV if the plow is raised too high. The plow blade will drop suddenly if the j-bolt breaks, so always be sure there are no bystanders when you raise and lower the plow.
- Never raise the top of the plow above the headlights of the ATV, as it may damage the vehicle and plow.
- Always replace a deformed or broken j-bolt with the spare j-bolt included in the kit.

Table of Contents

Tools Required.....	page 2
Torque Specifications	page 2
Parts List.....	3
Installation	page 4-6
Maintenance/Care	page 6

Tools Required

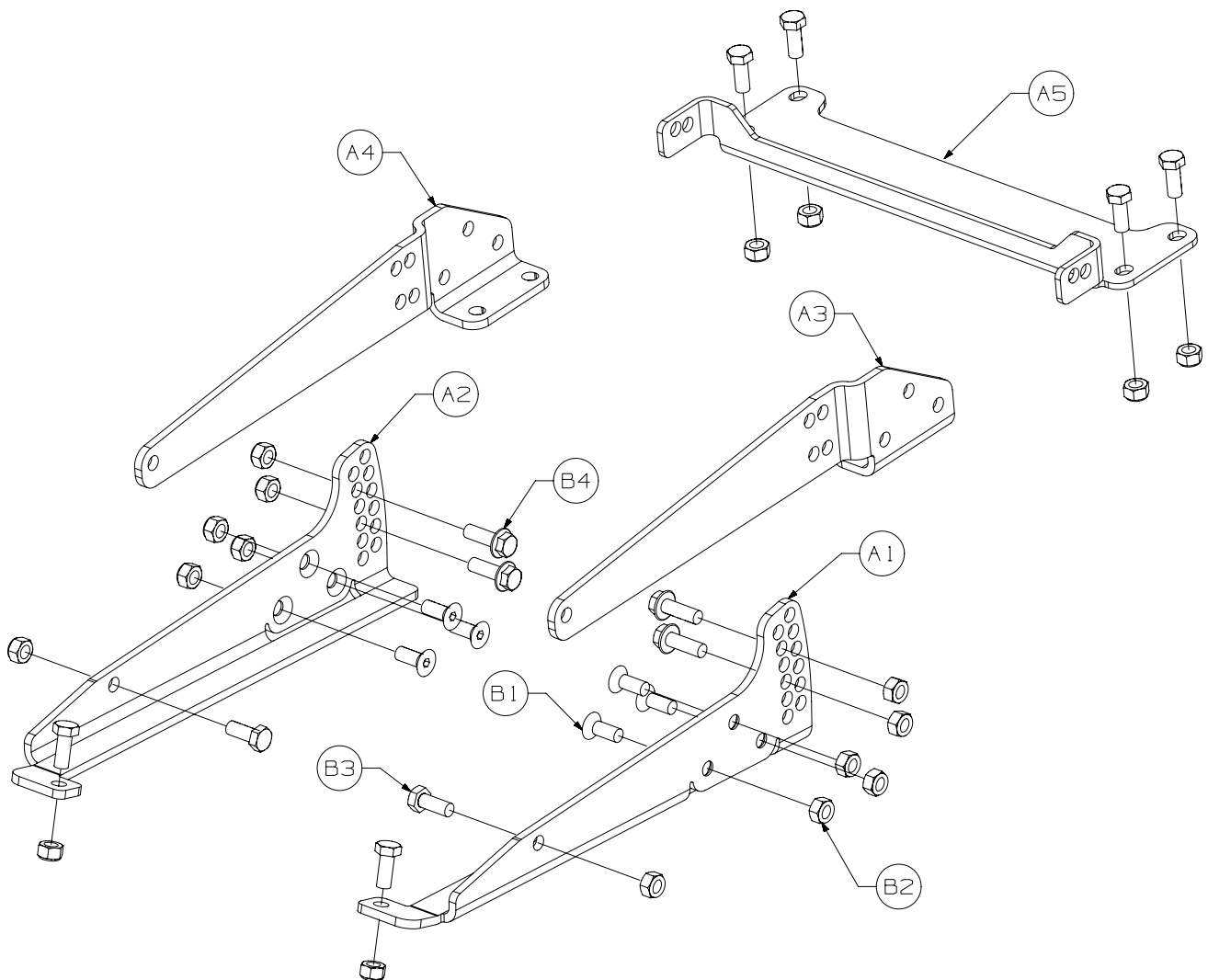
- Ratchet
- Sockets: 15, 16, 17mm
- Wrenches: 15,16, 17mm
- Hex Key: 6mm
- Drill
- 13/32 Drill Bit

Torque Specifications

<u>Fastener Size</u>	<u>Torque lb.ft. (n-m)</u>
M10	31 lb. ft. (42 N-m)

Parts List

<u>Ref</u>	<u>Part Number</u>	<u>Qty</u>	<u>Description</u>
A1	84221	1	Left Mounting Bracket
A2	84222	1	Right Mounting Bracket
A3	84223	1	Left Flange Mounting Bracket
A4	84224	1	Right Flange Mounting Bracket
A5	84375	1	Rear Bracket
B1	81238	6	M10 Flat Head Socket Cap Screw
B2	69807	18	M10 Lock Nut
B3	22527	8	M10 x 25mm Cap Screw
B4	79583	4	M10 x 30mm Flange Head Cap Screw



Installation

1. Remove plow system from vehicle.
2. Remove flanges from push tube. See Figure 1.

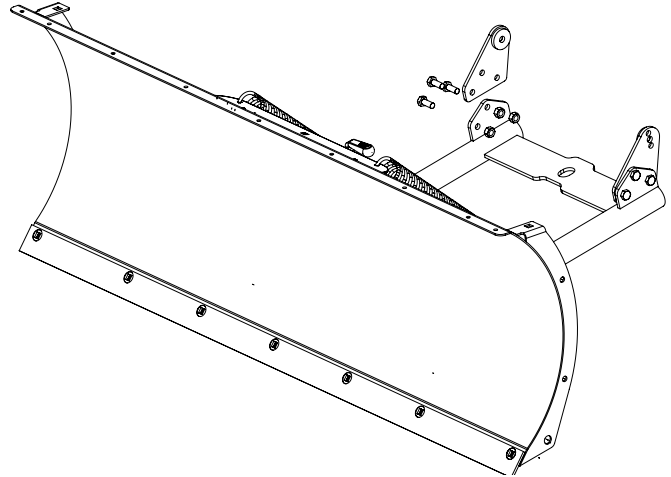


Figure 1

3. Install mounting brackets (A1, A2) using M10 flat head fasteners (B1, B2). Tighten fasteners. See Figure 2.

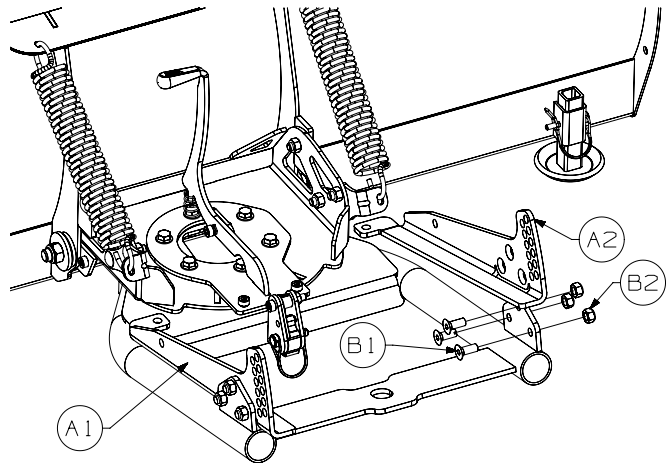


Figure 2

4. Install the flange mounting brackets (A3, A4) using M10 fasteners (B3, B2). Do not tighten at this time. See Figure 3.

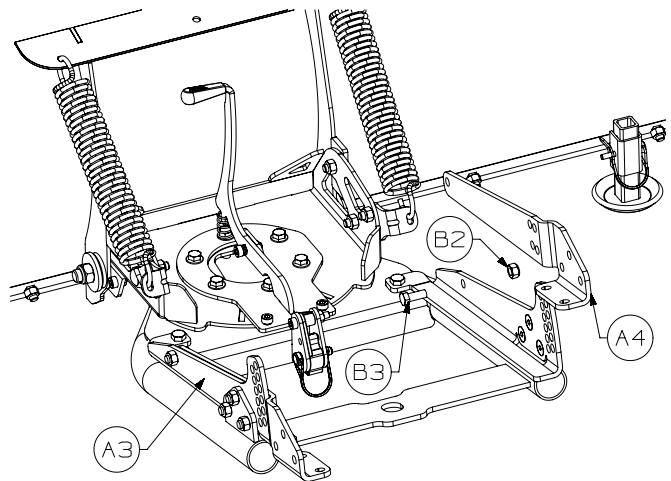


Figure 3

5. Install the rear bracket (A5) using M10 fasteners (B3, B2). Do not tighten at this time. See figure 4.
6. Install the flanges removed in step 2 to the flange mounting bracket in the same orientation. See figure 4.
7. With all the fasteners still loose, engaged the flanges into the plow mount on the vehicle. Insert the plow pins. Tighten fasteners securing the flanges to the flange mounting brackets (A3, A4). Tighten the M10 fasteners securing mounting brackets (A1, A2) to the push tube assembly.

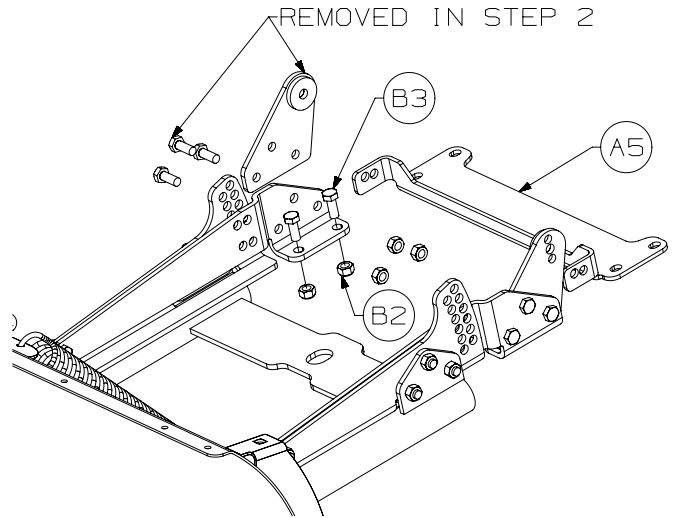


Figure 4

8. With the flanges still engaged in the plow mount, position the plow base to sit level with the ground. See figure 5.

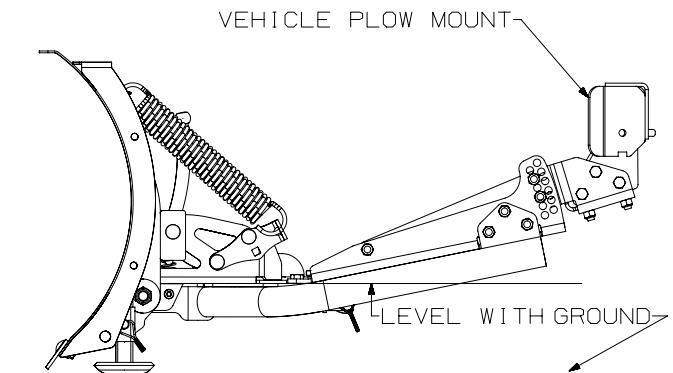


Figure 5

9. With the plow system sitting level, install the M10 fasteners (B4, B2) into the hole pattern which is closest to keeping the plow system sitting level. See Figure 6.

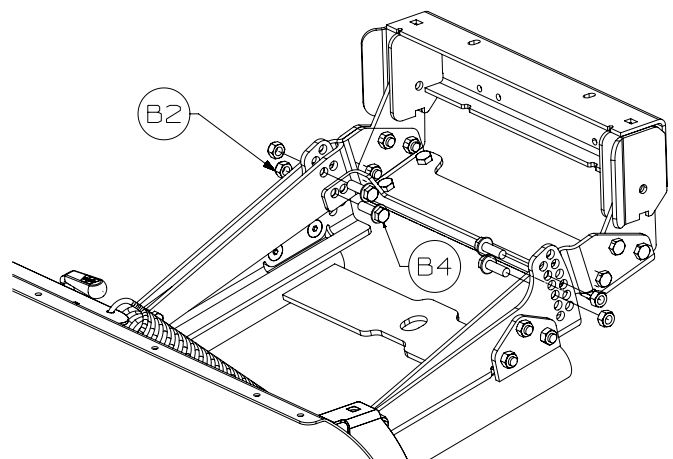


Figure 6

10. Tighten all fasteners.
11. Drill the front mounting location to fasten the mounting brackets using M10 fasteners (B3, B2) to the push tube.

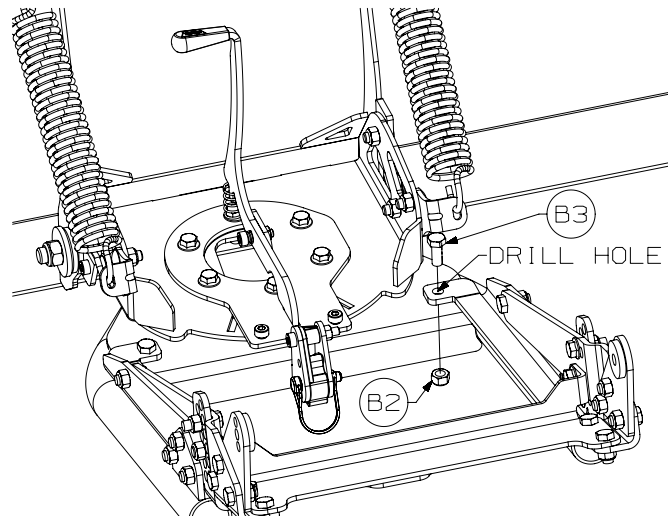


Figure 7

Maintenance/Care

- Inspect all metal parts on the plow, plow mount, and related hardware prior to each use. Replace all parts that appear rusted or deformed.
- Inspect all nuts and bolts on the plow, plow mount, and related hardware prior to each use. Tighten all nuts and bolts that appear to be loose. Stripped, fractured, or bent bolts or nuts must be replaced.

WARNING

Failure to perform regular inspections and maintenance on the plow, plow mount, and related hardware may result in vehicle damage and operator injury or death.

If you are having problems with your plow, please follow the steps below:

1. Reference the installation instructions for tips or notes.
2. Contact the dealer where you purchased the kit.
3. Call an authorized WARN Service Center from the warranty sheet included in the kit. Please have the following information available before calling: part number (listed on front of instructions), date of purchase, and make, model, and model year of ATV.
4. Contact WARN customer service at 1-800-543-9276 or www.warn.com. Again, please have the following information available before calling: part number (listed on front of instructions), date of purchase, and make, model, and model year of ATV.



INSTALLATION INSTRUCTIONS

Support de montage de bride VTT

WARN Numéro de pièce: 84462

Application: 92100 ProVantage Plow

Votre sécurité et celle des autres est très importante. Afin de vous permettre de prendre des décisions éclairées dans le domaine de la sécurité, nous vous avons fourni des instructions relatives à l'installation et à l'utilisation du produit ainsi que d'autres informations figurant sur des étiquettes et dans ce guide. Ces informations attirent l'attention sur les risques de danger pouvant vous affecter ainsi qu'autrui. Nous ne sommes pas en mesure de vous mettre en garde contre tous les dangers potentiels associés à ce produit. Il vous incombe par conséquent de faire preuve de jugement.

TOUTE INSTALLATION OU UTILISATION IMPRUDENTE PEUT ENTRAÎNER DES BLESSURES GRAVES OU ENDOMMAGER L'ÉQUIPEMENT. PRENEZ SOIN DE LIRE ET DE BIEN ASSIMILER LES CONSIGNES DE SÉCURITÉ ET D'UTILISATION DU PRODUIT AVANT DE L'INSTALLER ET DE L'UTILISER.

Ce guide identifie les dangers potentiels et comporte des consignes de sécurité importantes qui permettent à vous et à autrui d'éviter les risques de blessures graves ou de mort. Les termes **AVERTISSEMENT** et **MISE EN GARDE** sont des indicateurs du niveau de danger. **Signification des indicateurs :**

Le terme **▲ AVERTISSEMENT** souligne un danger potentiel qui peut entraîner des blessures graves ou la mort si vous ne suivez pas les consignes.

Le terme **▲ MISE EN GARDE** souligne un danger potentiel susceptible d'entraîner des blessures mineures ou modérées si vous ne suivez pas les consignes.

Ce guide utilise le terme **AVIS** pour attirer votre attention sur des informations mécaniques importantes, et le terme Remarque : pour souligner des informations générales qui méritent une attention particulière.

▲ AVERTISSEMENT

RISQUES DE BLESSURES

Le non-respect des instructions peut entraîner des blessures graves, voire mortelles.

- Lisez toujours les manuels de l'utilisateur de la lame et du treuil, ainsi que toutes les étiquettes de mise en garde, avant toute utilisation.
- Faites toujours extrêmement attention lorsque vous percez la carrosserie d'un véhicule. Veillez à ne pas perforez ni endommager les conduites de carburant, les conduites de frein, le câblage électrique ou tout autre objet lorsque vous percez. Inspectez soigneusement l'emplacement à percer (des deux côtés du matériau) avant de le faire, et déplacez tous les objets risquant d'être endommagés. Le fait de ne pas inspecter l'emplacement peut finir par endommager le véhicule, entraîner un choc électrique, un incendie ou des blessures.
- Portez toujours des lunettes de protection lors de l'installation du kit. Des éclats métalliques sont projetés durant le perçage. Ces éclats peuvent causer des lésions oculaires.
- Faites toujours très attention lorsque vous découpez ou ébarbez.
- Retirez toujours les bijoux et portez des lunettes de sécurité.
- Ne vous penchez jamais au-dessus de la batterie en procédant aux connexions.
- Ne faites jamais passer des câbles électriques :
 - Sur des bords tranchants.
 - Par des pièces mobiles ou à proximité.
 - À proximité de pièces pouvant devenir chaudes.
- Isolez et protégez toujours tous les fils et bornes électriques exposés.
- Installez toujours les capuchons de borne de la manière indiquée dans les instructions d'installation.
- Faites toujours attention lorsque vous placez des composants.
- Assurez-vous toujours que les composants sont bien fixés durant l'installation et l'utilisation.
- Serrez toujours bien les écrous et les boulons conformément aux instructions d'installation.
- Conduisez toujours le véhicule, équipé de la lame, à vitesse de marche. Ne dépassez jamais 8 km/h (5 m/h) même si la lame est relevée.
- Utilisez toujours la lame avec prudence. Tout impact avec un objet caché ou fixe pourrait bloquer soudainement le véhicule ou le rendre incontrôlable.
- Ne conduisez jamais le véhicule équipé de la lame sur des pentes de plus de 10 degrés.
- Ne vous tenez jamais debout ou à califourchon sur la lame.
- Tenez-vous toujours à l'écart des pièces mobiles et des joints. Ne laissez jamais personne s'approcher durant l'utilisation ou le réglage de la lame.
- Effectuez toujours régulièrement les inspections et l'entretien du mécanisme de la lame, des fixations, du câble et du matériel connexe.
- Remplacez toujours toutes les pièces usées ou endommagées avant l'utilisation.
- Ne faites jamais fonctionner ce produit WARN avec des pièces endommagées ou manquantes.
- Conduisez toujours lentement sur les terrains cahoteux ou accidentés. Le fait de conduire à des vitesses qui secouent la lame alors qu'elle est en position relevée peut provoquer le déroulement du treuil, ayant pour effet de baisser la lame. La lame pourrait frapper un objet stationnaire et, par conséquent, endommager le véhicule et blesser l'opérateur, voire entraîner sa mort.
- Conduisez toujours à des vitesses telles que la lame n'est pas secouée et en étant toujours attentif à la position celle-ci.
- Gardez toujours à l'esprit que le crochet fileté a pour fonction de rompre la connexion entre la lame et le treuil pour éviter d'endommager sérieusement le VTT si la lame est relevée trop haut. Si le crochet fileté casse, la lame tombera brusquement. Assurez-vous donc que personne ne se trouve à proximité lorsque vous la relevez ou l'abaissez.
- Évitez toujours de relever le haut de la lame au-dessus des phares du VTT car cela peut endommager le véhicule et la lame.
- Remplacez toujours un crochet fileté déformé ou brisé par le crochet fileté neuf fourni dans le kit.

TABLE DES MATIÈRES

Outils Requis	page 2
Couples De Serrage	page 2
Liste Des Pièces	3
Installation	page 4-6
Maintenance/Entretien.....	page 6

COUPLES DE SERRAGE

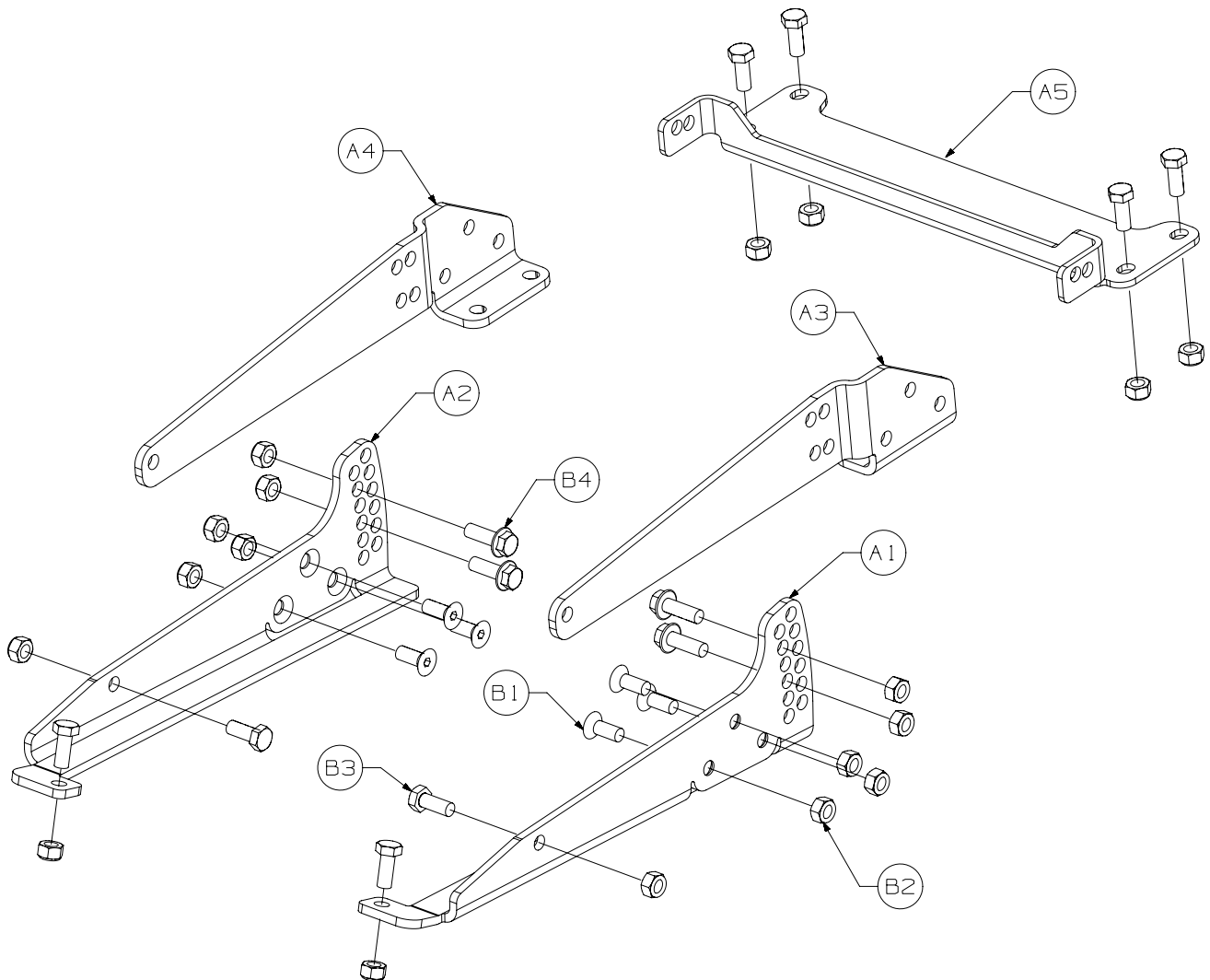
M10 31 lb. ft. (42 N-m)

OUTILS REQUIS

- Cliquet
- Douilles : 15, 16, 17 mm
- Clés : 15, 16, 17 mm
- Clé hex : 6 mm
- Perceuse
- Mèche 13/32 po

LISTE DES PIÈCES

<u>Réf</u>	<u>Numéro de pièce</u>	<u>Qté</u>	<u>Description</u>
A1	84221	1	Support de montage gauche
A2	84222	1	Support de montage droit
A3	84223	1	Support de montage de bride gauche
A4	84224	1	Support de montage de bride droite
A5	84375	1	Support arrière
B1	81238	6	Vis à tête creuse plate M10
B2	69807	18	Écrou de blocage M10
B3	22527	8	Vis à tête M10 x 25 mm
B4	79583	4	Vis à tête à épaulement M10 x 30 mm



INSTALLATION

1. Retirez le système de lame du véhicule.
2. Retirez les brides du tube poussoir. Voir la figure 1.

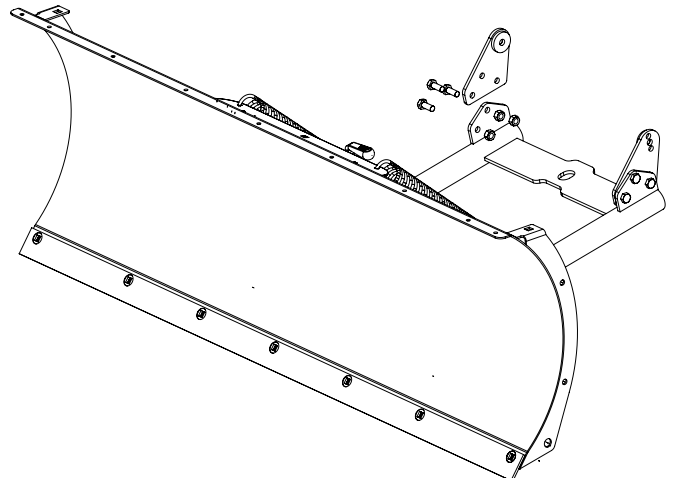


Figure 1

3. Installez les supports de montage (A1, A2) à l'aide de fixations à tête plate M10 (B1, B2). Serrer les fixations. Voir la figure 2.

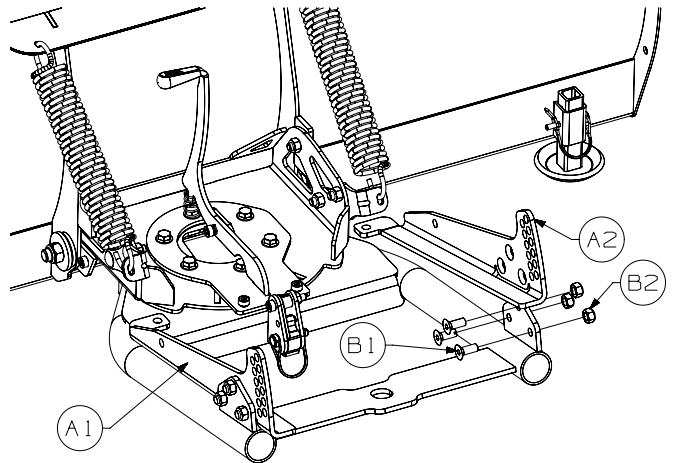


Figure 2

4. Installez les supports de montage de bride (A3, A4) à l'aide de fixations M10 (B3, B2). Ne serrez pas pour l'instant. Voir la figure 3.

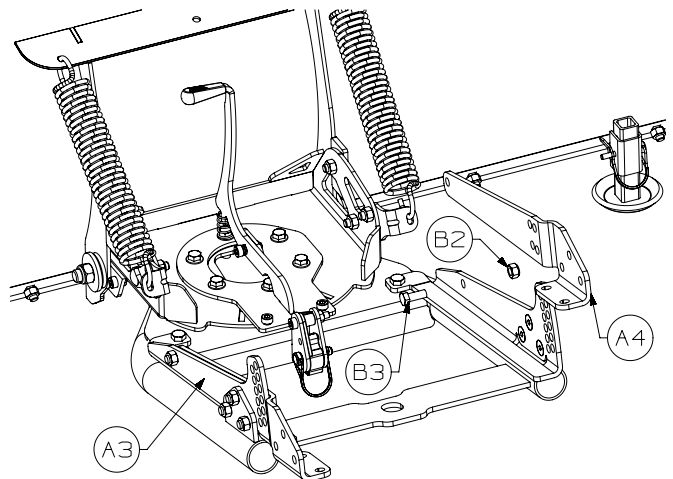


Figure 3

5. Installez le support arrière (A5) à l'aide de fixations M10 (B3, B2). Ne serrez pas pour l'instant. Voir la figure 4.
6. Installez les brides enlevées à l'étape 2 sur le support de montage de bride dans le même sens. Voir la figure 4.
7. Toutes les fixations étant encore desserrées, introduisez les brides dans le kit de montage de lame sur le véhicule. Insérez les chevilles de lame. Serrez les fixations qui retiennent les brides aux supports de montage de bride (A3, A4). Serrez les fixations M10 qui retiennent les supports de montage (A1, A2) sur le tube poussoir.

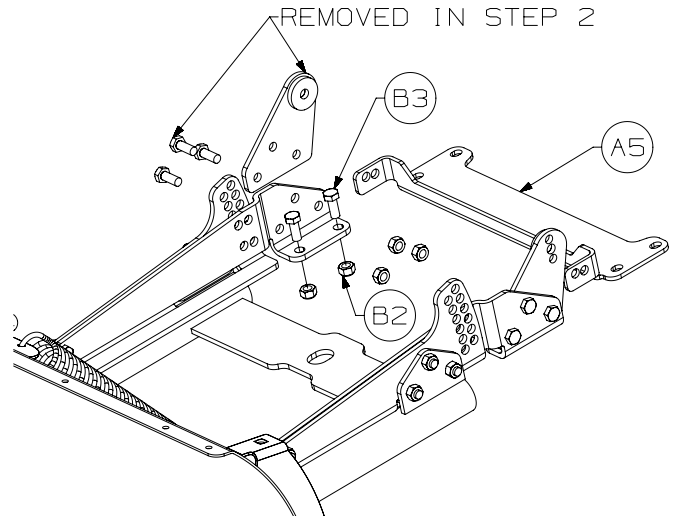


Figure 4

8. Les brides étant encore introduites dans le kit de montage de lame, positionnez la base de lame pour qu'elle soit de niveau avec le sol. Voir la figure 5.

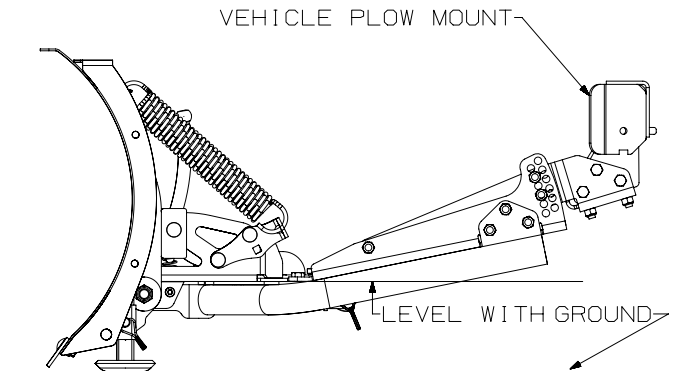


Figure 5

9. Le système de lame étant de niveau, installez les fixations M10 (B4, B2) dans la configuration de trous la plus susceptible de maintenir le système de lame de niveau. Voir la figure 6.

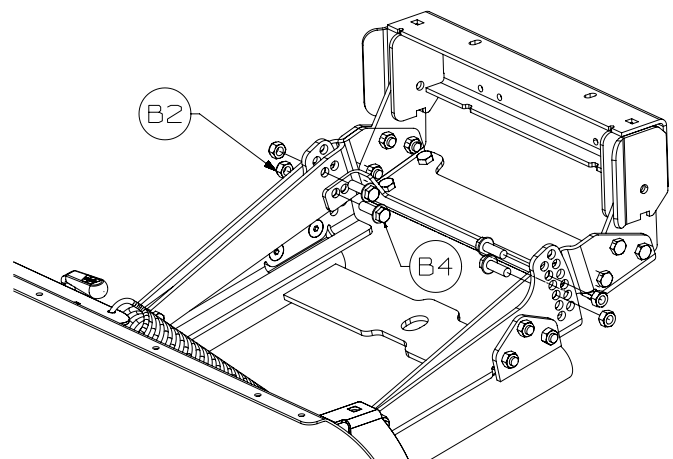


Figure 6

10. Serrez toutes les fixations.
11. Percez l'emplacement de montage avant pour fixer les supports de montage en utilisant les fixations M10 (B3, B2) sur le tube poussoir.

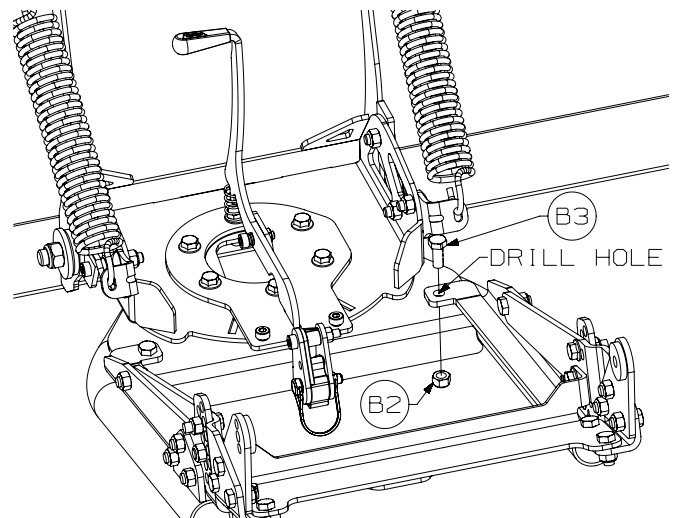


Figure 7

MAINTENANCE ET ENTRETIEN

- Avant chaque utilisation, inspectez toutes les pièces métalliques de la lame, du kit de montage de lame et du matériel de montage connexe. Remplacez toute pièce qui semble rouillée ou déformée.
- Avant chaque utilisation, inspectez tous les écrous et boulons de la lame, du kit de montage de lame et du matériel de montage connexe. Resserrez tous les écrous et boulons qui en ont besoin. Les écrous et boulons foirés, fracturés ou tordus doivent être remplacés.

⚠ AVERTISSEMENT

Le fait de ne pas inspecter et maintenir régulièrement la lame, son kit de montage et le matériel de montage connexe peut finir par endommager le véhicule ou provoquer des blessures graves ou la mort de l'opérateur.

Si vous éprouvez des problèmes avec la lame, procédez comme suit :

1. Consultez les conseils et notes des instructions de montage.
2. Communiquez avec le concessionnaire chez qui vous avez fait l'acquisition du kit.
3. Appelez un des centres de service autorisés WARN indiqués sur la garantie qui accompagne le kit. Avant d'appeler, ayez les informations suivantes à portée de main : numéro de pièce (indiqué au recto des instructions), date d'achat, marque, modèle et année du VTT.
4. Communiquez avec le service à la clientèle WARN au 1-800-543-9276 ou à www.warn.com. Pour rappel, avant d'appeler, ayez les informations suivantes à portée de main : numéro de pièce (indiqué au recto des instructions), date d'achat, marque, modèle et année du VTT.