

**RECOMMENDED TOOL:**  
Measuring Tape

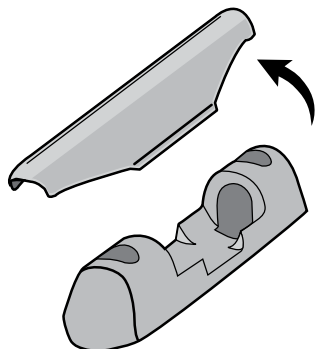
**INCLUDED TOOL:**



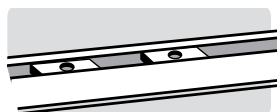
You may need to remove your vehicle's factory crossbars and slats. Check to see if Landing Pad location will cause interference. Refer to your vehicle's owner's manual for details on factory rack removal.

*Refer to YAKIMA SkyLine or Control Tower instructions for important warning and load limitations, and YAKIMA's limited warranty.*

**1** Remove covers from Landing Pads.

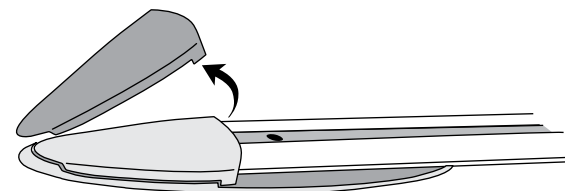


**2** Use existing nut-plates when possible. Four per track are required.



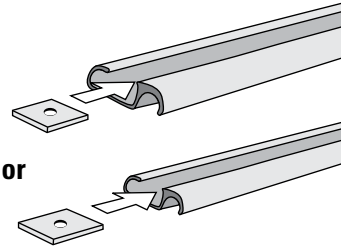
- Factory crossbars or accessories may need to be removed.
- IF THERE ARE FEWER than 4 plates per track, install additional plates.

**3** Remove end cap from track.

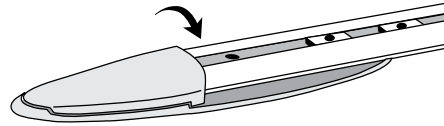


NOTE: Refer to vehicle owner's manual for details on factory rack removal.

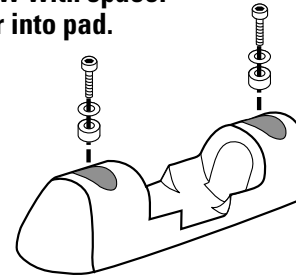
**4** Position the plates for best fit inside the tracks.



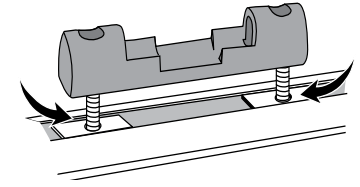
**5** Replace end caps.



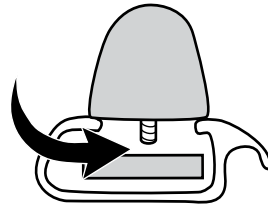
**6** Install screw with spacer and washer into pad.



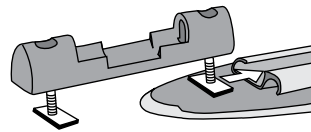
**7** Align screws in Landing Pads with plates.



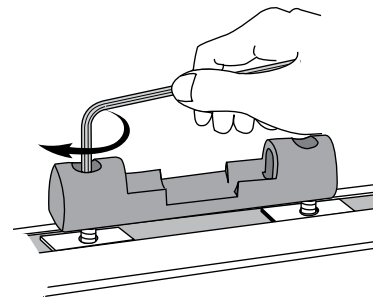
**NOTE:**  
If screws seem too short and are not engaging the plate, take out screw, remove plastic spacer, use washer only.



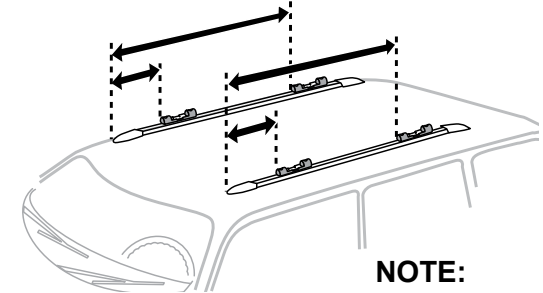
In some cases, it may be easier to assemble plates, screws, and bases before sliding onto tracks.



**8** Engage the screw with provided wrench. Do not fully tighten.



**9** Arrange Landing Pads on the tracks in the approximate positions where the SkyLine or Control Towers will be attached.



**NOTE:**  
Do not fully tighten. Final adjustments will be made after towers are installed.

**10** Installation Tips:

**CROSSBAR SPREAD:**

*The distance between the Yakima crossbars is determined by the accessories you wish to carry.*

*The Crossbar Spread Table (Fit List or Catalog) will tell you how much crossbar spread your accessories require.*

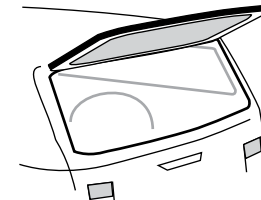
**LOAD LOCATION:**

*For ease of loading, consider where the most convenient placement of your load would be before completing the installation.*

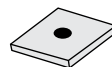
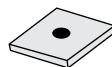
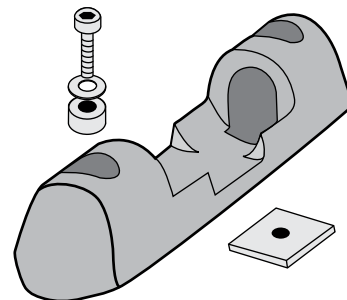
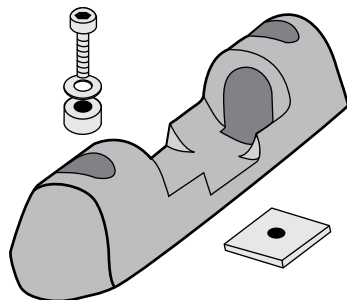
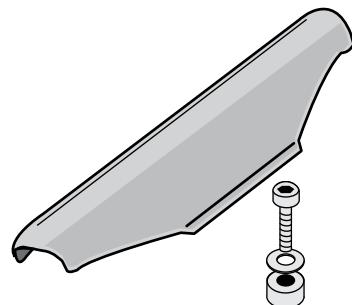
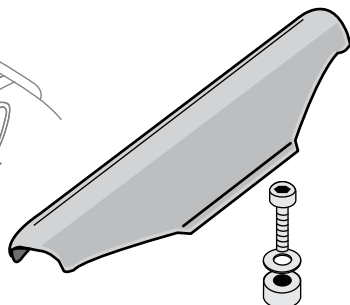
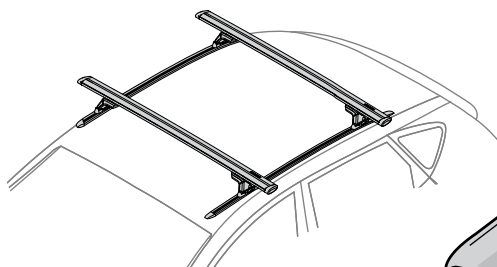


**USE CAUTION WHEN OPENING YOUR HATCH.**

On some vehicles, hatch interference with accessories is unavoidable.



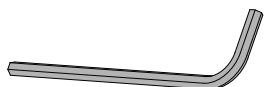
**YOU ARE NOW READY TO PROCEED TO SKYLINE OR CONTROL TOWER INSTRUCTIONS**



Il faudra peut-être enlever les barres transversales et les lattes du porte-bagages d'origine. Vérifier si l'emplacement des patins Landing Pad gênera. Consulter le manuel d'utilisation du véhicule pour savoir comment enlever le porte-bagages d'origine.

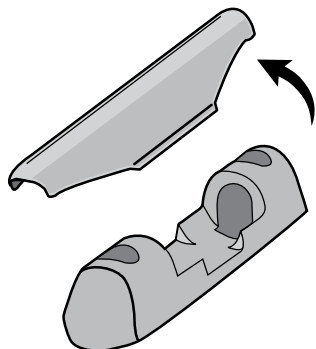
**OUTIL RECOMMANDÉ:**  
Ruban à mesurer

**OUTILS INCLUS :**

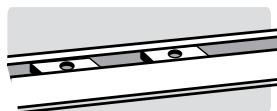


*On trouvera dans les instructions accompagnant les pieds Control Tower ou Skyline de YAKIMA les avertissements importants et les limites de charge, en plus de la garantie limitée YAKIMA.*

**1** Enlever le cache des patins Landing Pad.

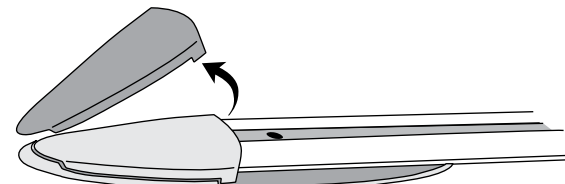


**2** Dans la mesure du possible, employer les plaquettes filetéés déjà en place. Il en faut quatre par glissière.



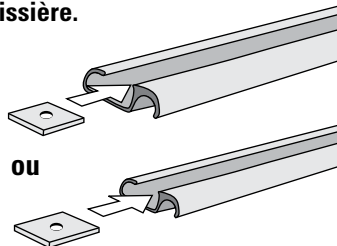
- Il faudra peut-être enlever les barres transversales ou des accessoires du porte-bagages d'origine.
- S'IL Y A MOINS de 4 plaquettes par glissière, en ajouter.

**3** Enlever les garnitures d'extrémité des glissières.

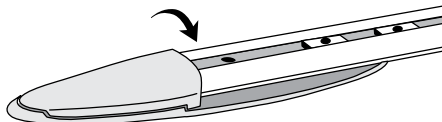


REMARQUE: consulter le manuel d'utilisation du véhicule pour savoir comment enlever le porte-bagages d'origine.

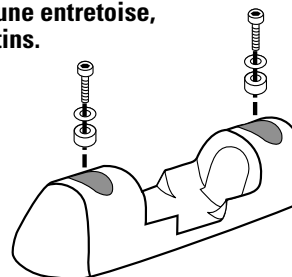
**4** Mettre les plaquettes dans le sens où elles s'adaptent le mieux dans la glissière.



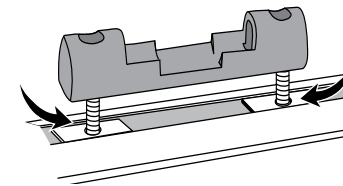
**5** Remettre en place les garnitures d'extrémité des glissières.



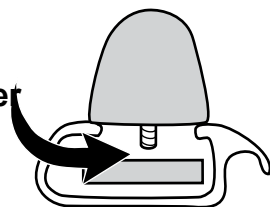
**6** Enfiler les vis, avec une rondelle et une entretoise, dans les patins.



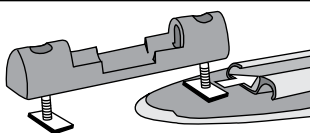
**7** Aligner les vis des patins et les plaquettes.



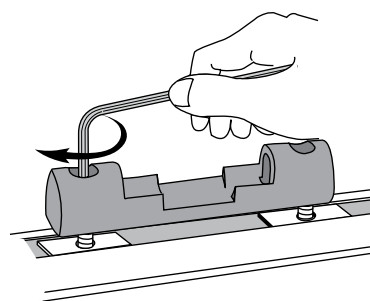
**REMARQUE:** si les vis semblent trop courtes pour s'engager dans les plaquettes, sortir les vis, enlever l'entretoise en plastique et ne garder que la rondelle.



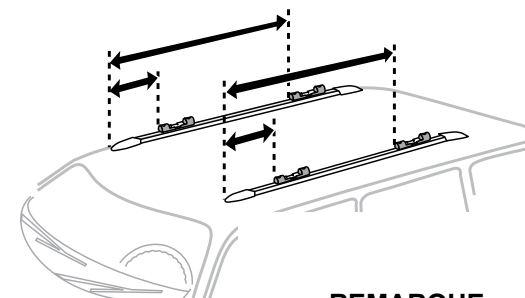
Dans certains cas, il est plus facile d'assembler les plaquettes, les vis et les patins avant de les enfiler sur les glissières.



**8** Serrer les vis un peu plus avec la clé fournie. Ne pas serrer complètement.



**9** Placer les patins sur les glissières à la position approximative où l'on posera les pieds SkyLine ou Control Tower.



**REMARQUE :** Ne pas serrer complètement. Le réglage final se fera une fois que les pieds seront posés.

**10** Conseils de montage:

### DISTANCE ENTRE LES BARRES TRANSVERSALES:

*La distance entre les barres transversales Yakima dépend des accessoires que l'on compte installer.*

*On trouvera la distance nécessaire pour chaque accessoire dans la Table des distances entre les barres transversales ("Crossbar Spread Table"), la liste de compatibilité ("Fit List") ou le catalogue.*

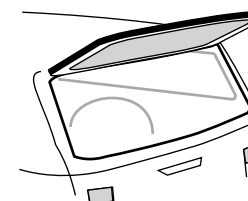
### POSITION DE LA CHARGE:

*Pour faciliter le chargement, déterminer quel endroit sera le plus pratique pour la charge, avant d'achever l'installation.*

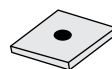
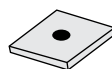
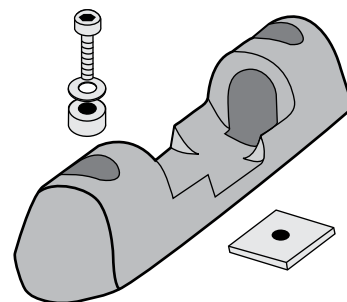
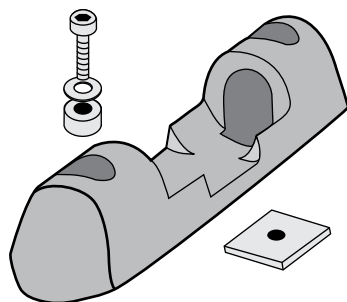
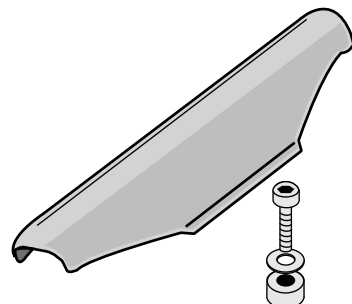
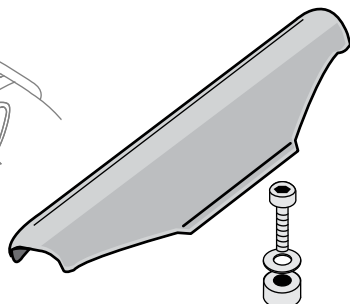
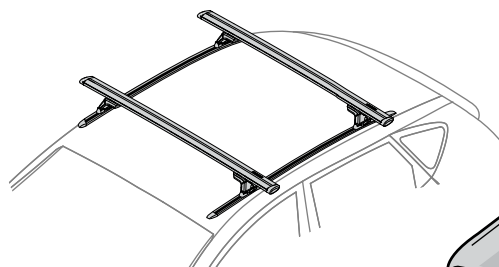


### FAIRE ATTENTION EN OUVRANT LE HAYON.

Sur certains véhicules, le hayon peut toucher aux accessoires.



**POURSUIVRE LA POSE DES PIEDS CONTROL TOWER OU SKYLINE.**



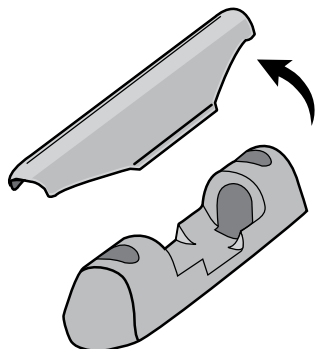
Quizá deba quitar los travesaños y listones de fábrica del vehículo. Verifique si la ubicación de las Landing Pad provoca interferencia. Consulte el manual de propietario de su vehículo sobre cómo retirar la parrilla de fábrica.

Consulte las instrucciones de las torres SkyLine o Control Tower de YAKIMA para conocer las advertencias importantes, los límites de carga y la garantía limitada de YAKIMA.

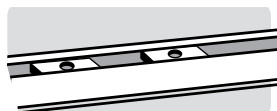
**HERRAMIENTA RECOMENDADA:**  
Cinta de medir  
**HERRAMIENTAS INCLUIDAS:**



**1** Quite las cubiertas de las Landing Pad.

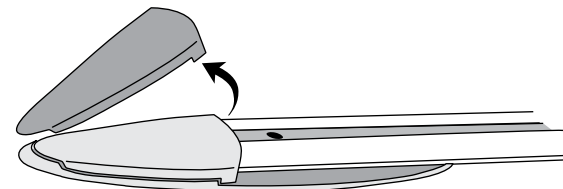


**2** Use las plaquetas - tuerca existentes cuando sea posible. Se necesitan cuatro por riel.



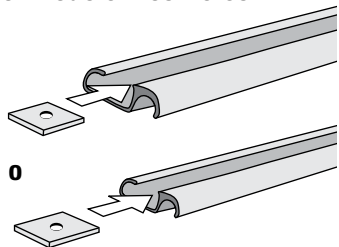
- Quizá deba quitar los travesaños o accesorios de fábrica.
- SI HAY MENOS de cuatro plaquetas por riel, instale plaquetas adicionales.

**3** Quite el capuchón de extremo del riel.

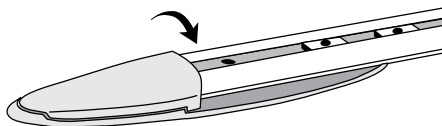


NOTA: Consulte el manual de propietario del vehículo sobre cómo quitar la parrilla de fábrica.

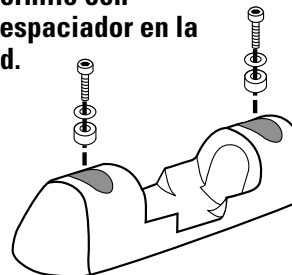
**4** Coloque las plaquetas del mejor modo en los rieles.



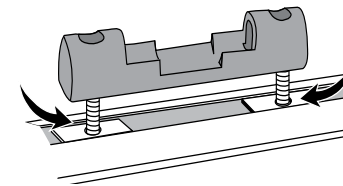
**5** Vuelva a colocar los capuchones de extremo.



**6** Instale un tornillo con arandela y espaciador en la Landing Pad.

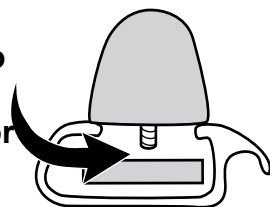


**7** Haga corresponder los tornillos de las Landing Pad con las plaquetas.

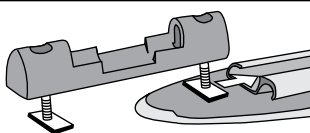


**NOTA:**

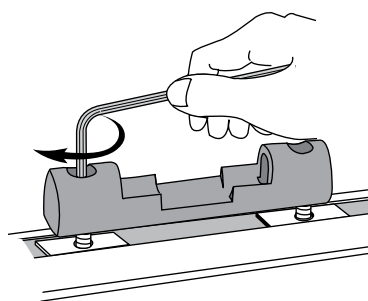
Si los tornillos parecen demasiado cortos y no llegan a la plaqueta, quite el tornillo, quite el espaciador plástico y use solamente la arandela.



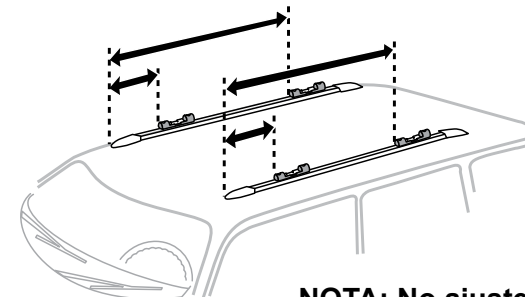
En algunos casos, será más fácil montar las plaquetas, tornillos y bases antes de ponerlas en los rieles.



**8** Ajuste, pero no completamente, el tornillo con la llave proporcionada.



**9** Ubique las Landing Pad sobre los rieles en las posiciones aproximadas en que se colocarán las torres SkyLine o Control Tower.



**NOTA:** No ajuste completamente. El ajuste final se hará después de instalar las torres.

**10** Datos para instalación:

**SEPARACIÓN DE TRAVESAÑOS:**

*La distancia entre los travesaños Yakima depende de los accesorios que desee transportar.*

*La tabla de separación de travesaños (lista de compatibilidad o catálogo) le dirá cuánta separación necesitan sus accesorios.*

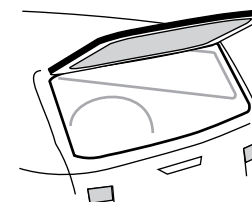
**UBICACIÓN DE LA CARGA:**

*Para facilitar la carga, considere cuál será la ubicación más conveniente de la carga antes de completar la instalación.*



**TENGA CUIDADO AL ABRIR LA PUERTA TRASERA**

En algunos vehículos, es inevitable que la puerta trasera interfiera con los accesorios.



**CONTINÚE CON LA INSTALACIÓN DE LAS TORRES SKYLINE O CONTROL TOWER.**